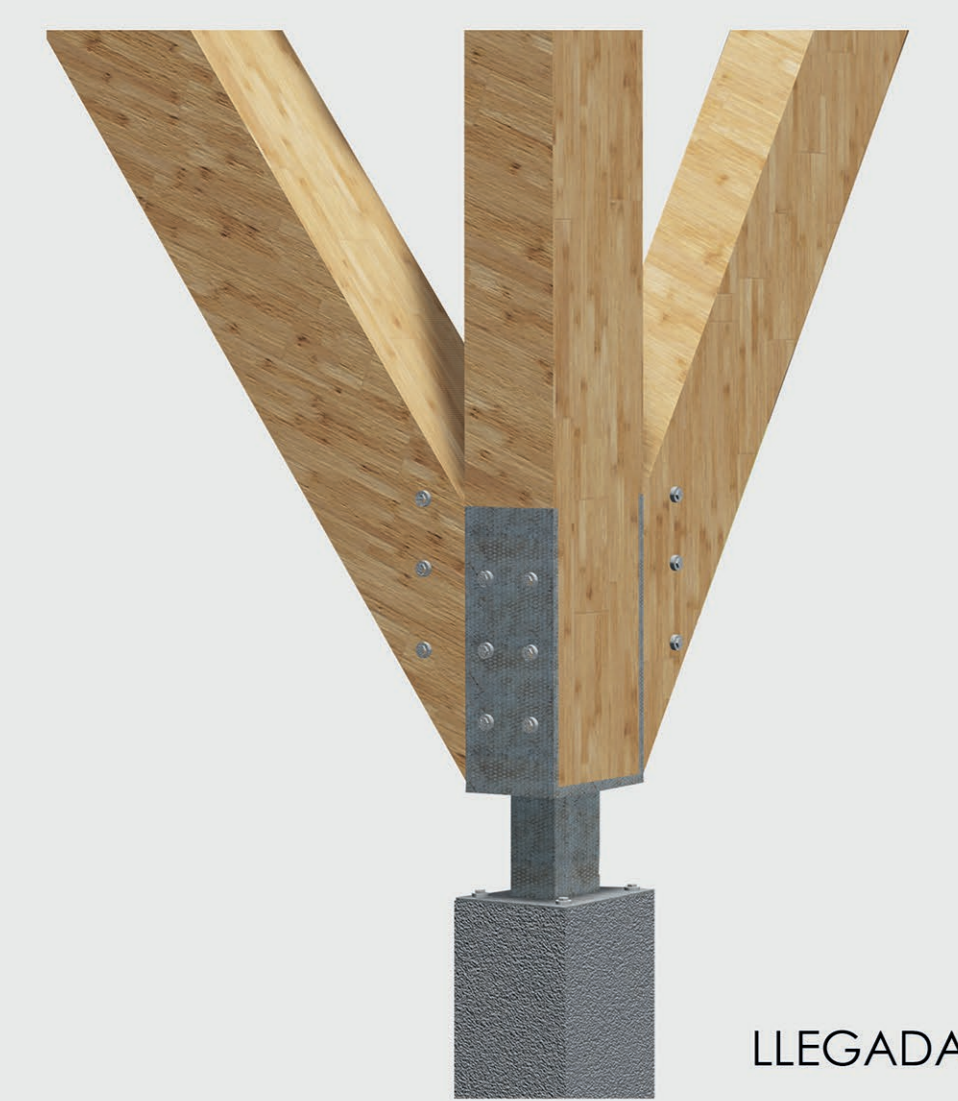


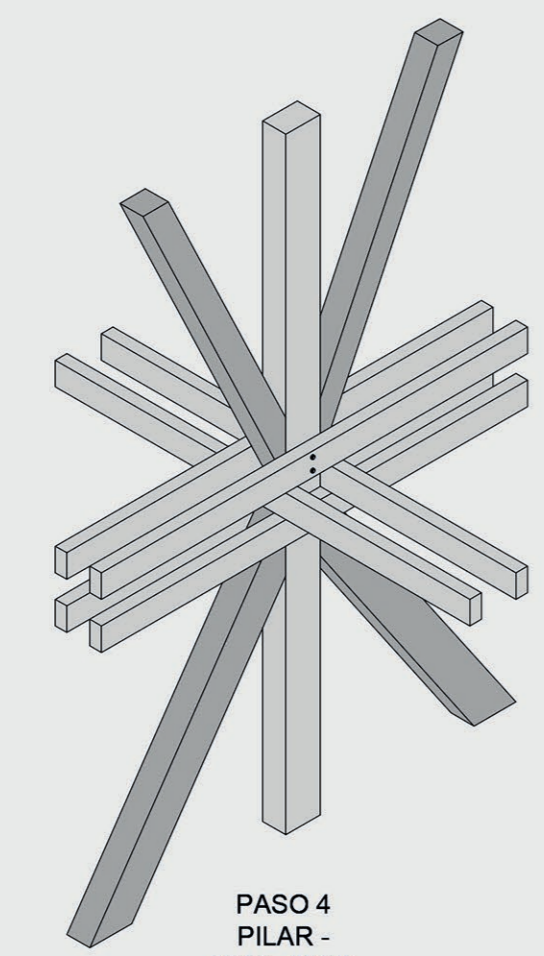
VIGA RETICULADA



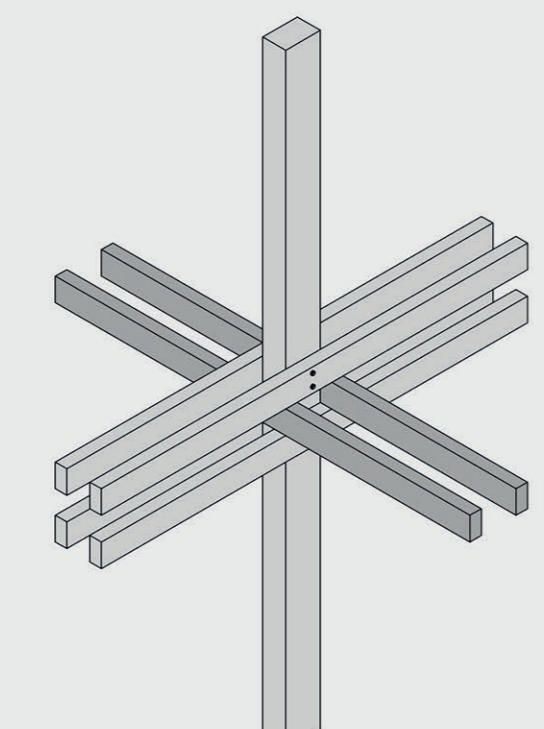
NUDO TIPO



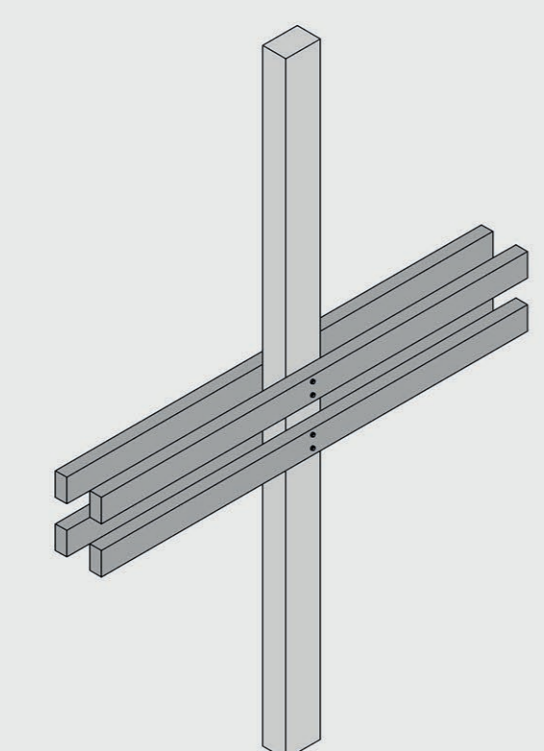
LLEGADA AL SUELO



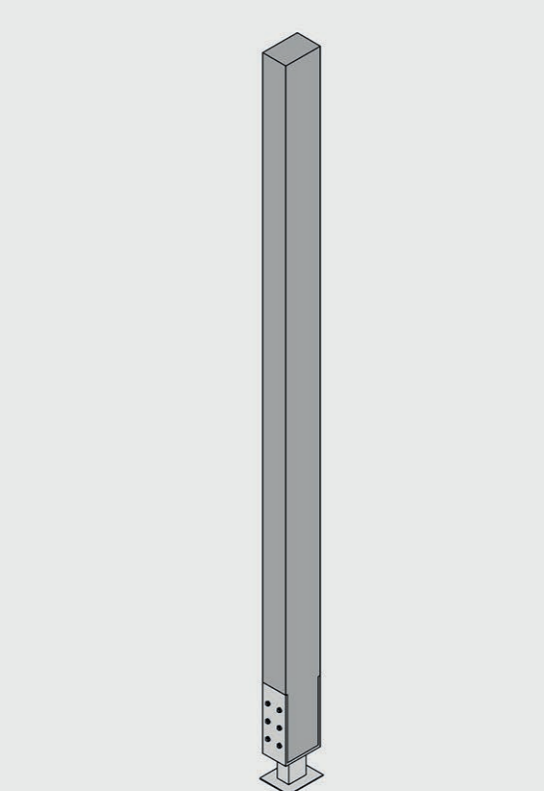
PASO 4
PILAR - VIGA - VIGA - AMARRE - DIAGONALES



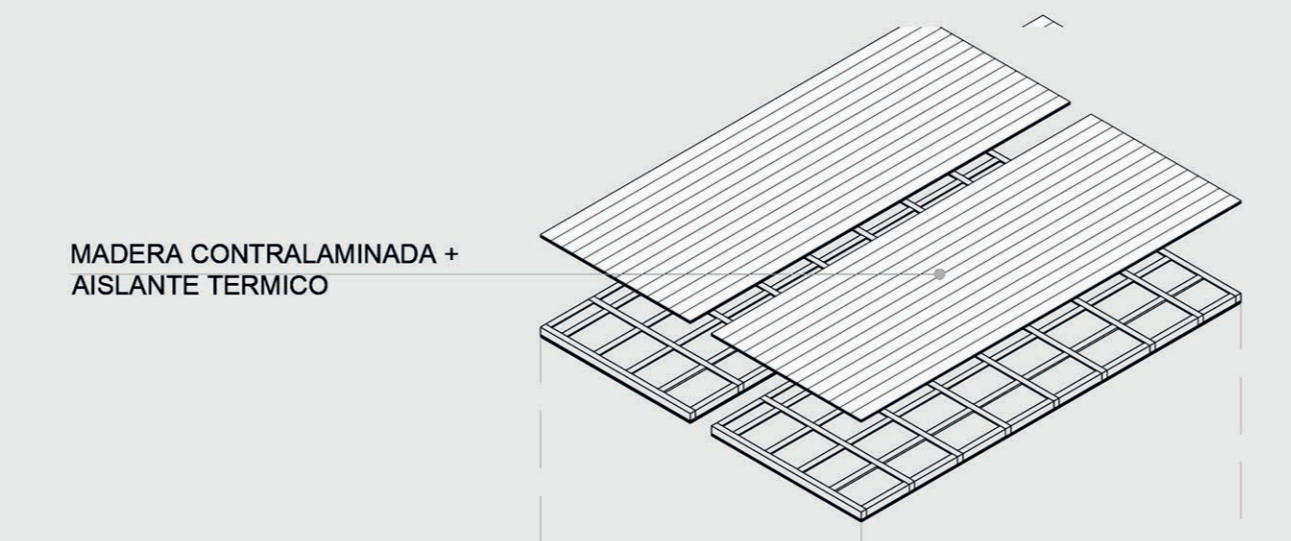
PASO 3
PILAR - VIGA - VIGA - AMARRE



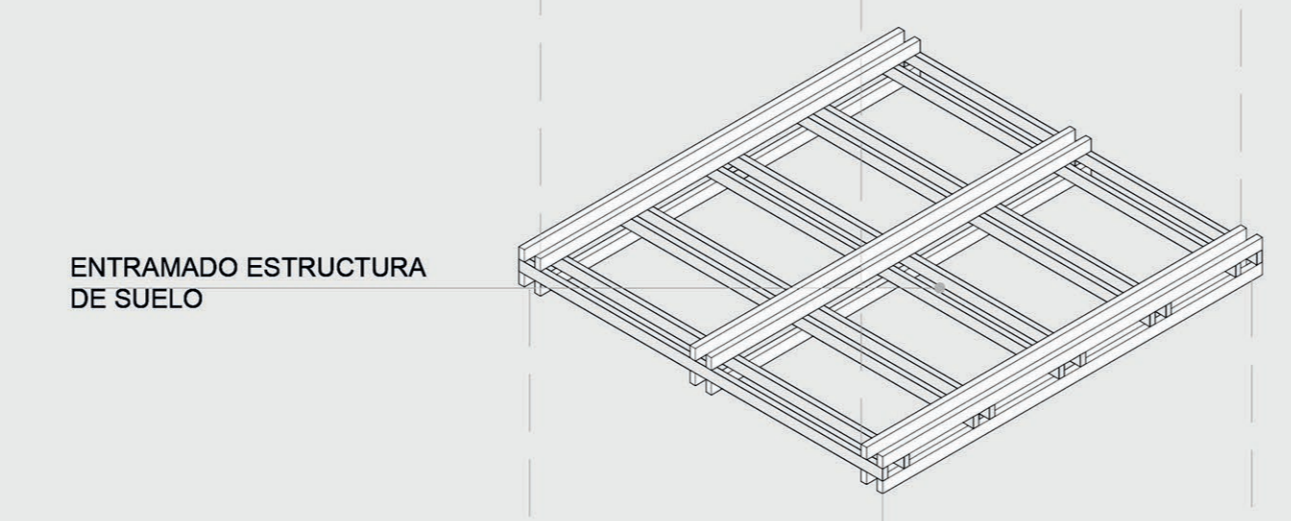
PASO 2
PILAR - VIGA



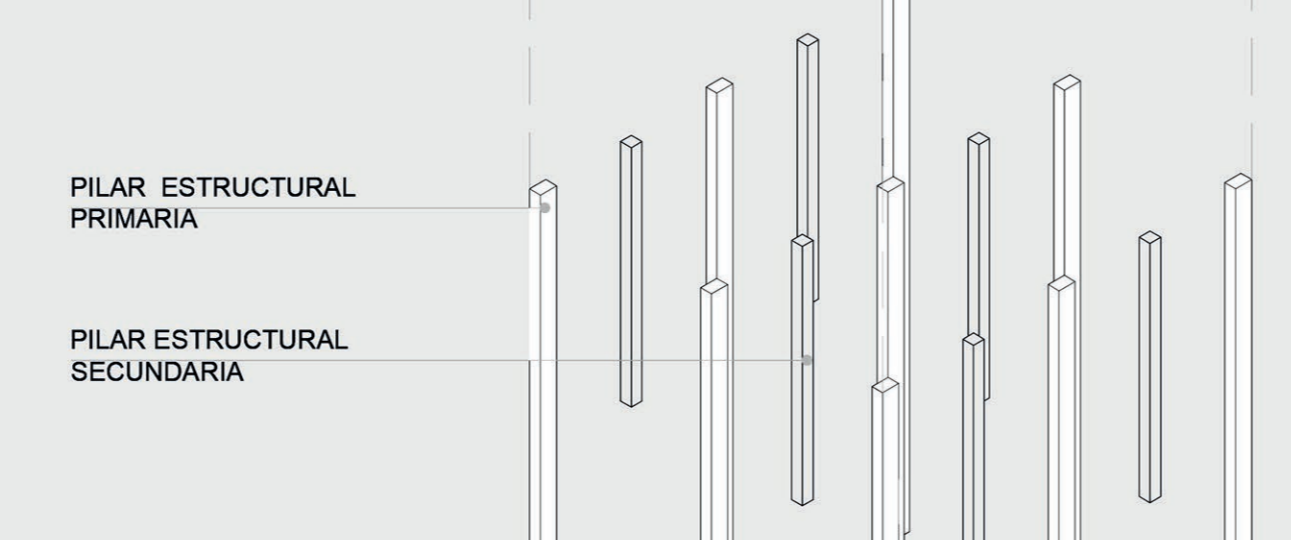
PASO 1
PILAR



MADERA CONTRALAMINADA + AISLANTE TERMICO

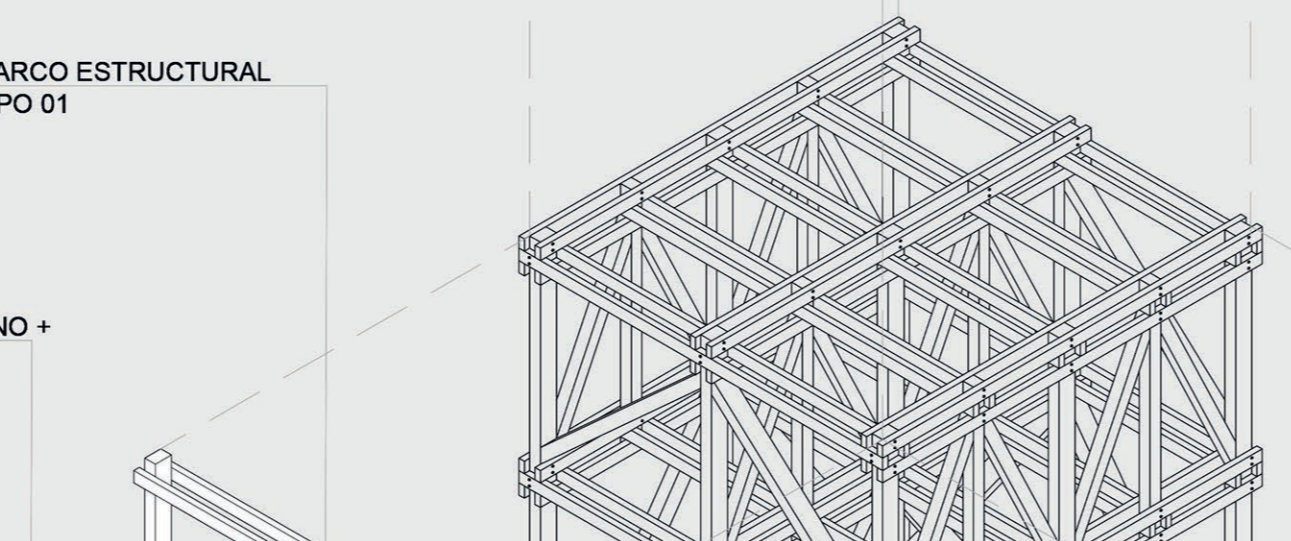


ENTRAMADO ESTRUCTURA DE SUELO



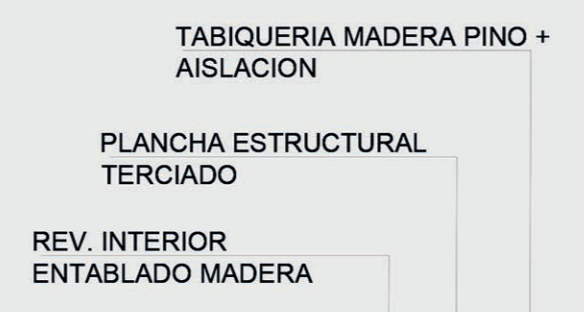
PILAR ESTRUCTURAL PRIMARIA

PILAR ESTRUCTURAL SECUNDARIA

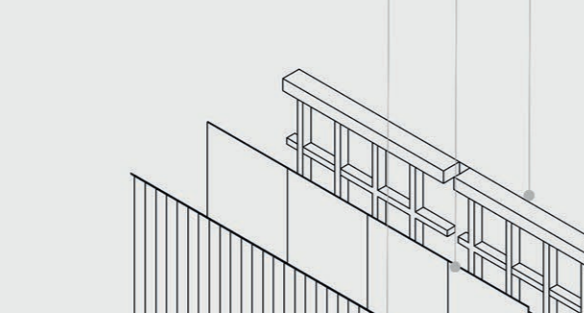


MARCO ESTRUCTURAL TIPO 01

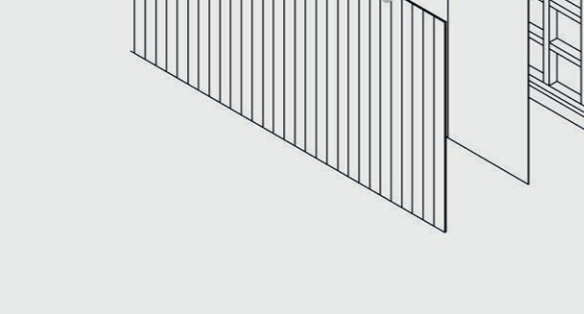
MARCO ESTRUCTURAL TIPO 02



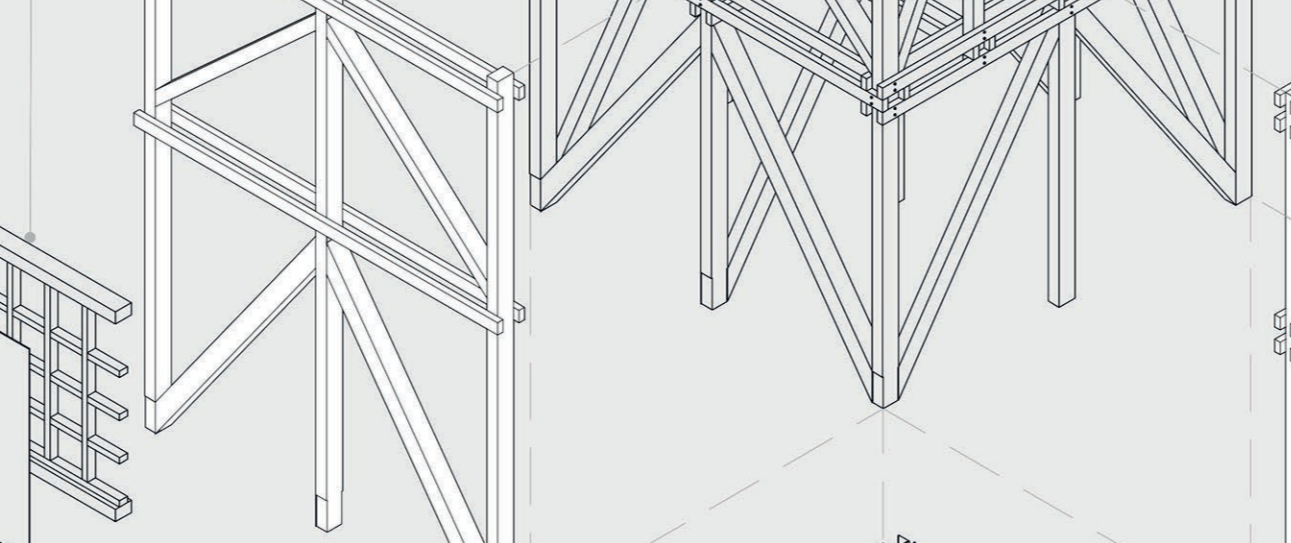
TABIQUERIA MADERA PINO + AISLACION



PLANCHA ESTRUCTURAL TERCiado

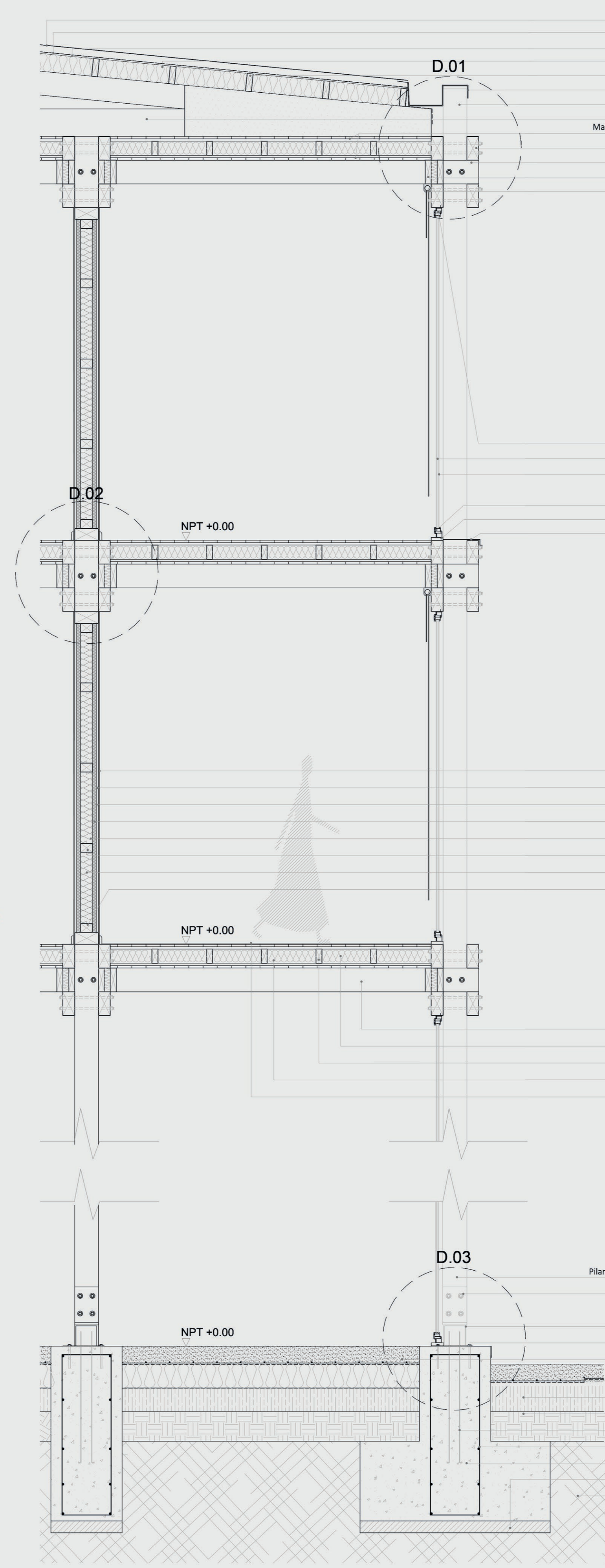


REV. INTERIOR ENTABLADO MADERA



FUNDACION CORRIDA HORMIGON ARMADO

NUDO CONSTRUCTO AXONOMETRICA EXPLOTADA



TECHUMBRE
Plancha ZincAlum - e=5mm
Barrera de humedad - TYVEK 50mm
Plancha estructural OSB e=12
Aislante térmico - poliéster e= 100 mm
Costanera - madera pino 2x3"
Hojalatería, según cálculo
Pilar - madera laminada 200x300 mm + impregnante
Viga - madera laminada 150x300 mm
Madera contralaminada 200mm + cadeneado pino 2x5"
Viga - madera laminada 100x200 mm + impregnante
Viga - madera laminada 100x200 mm + impregnante
Pieza madera 2x8"
Cortina roller PVC ø 5

VENTANA
Marco ventana aluminio
Cámara de aire 4/9/4
Vidrio termopanel

Marco ventana aluminio
Apoyo marco - madera pino impregnado 2x4"
Corta gotera ventana - acero galvanizado

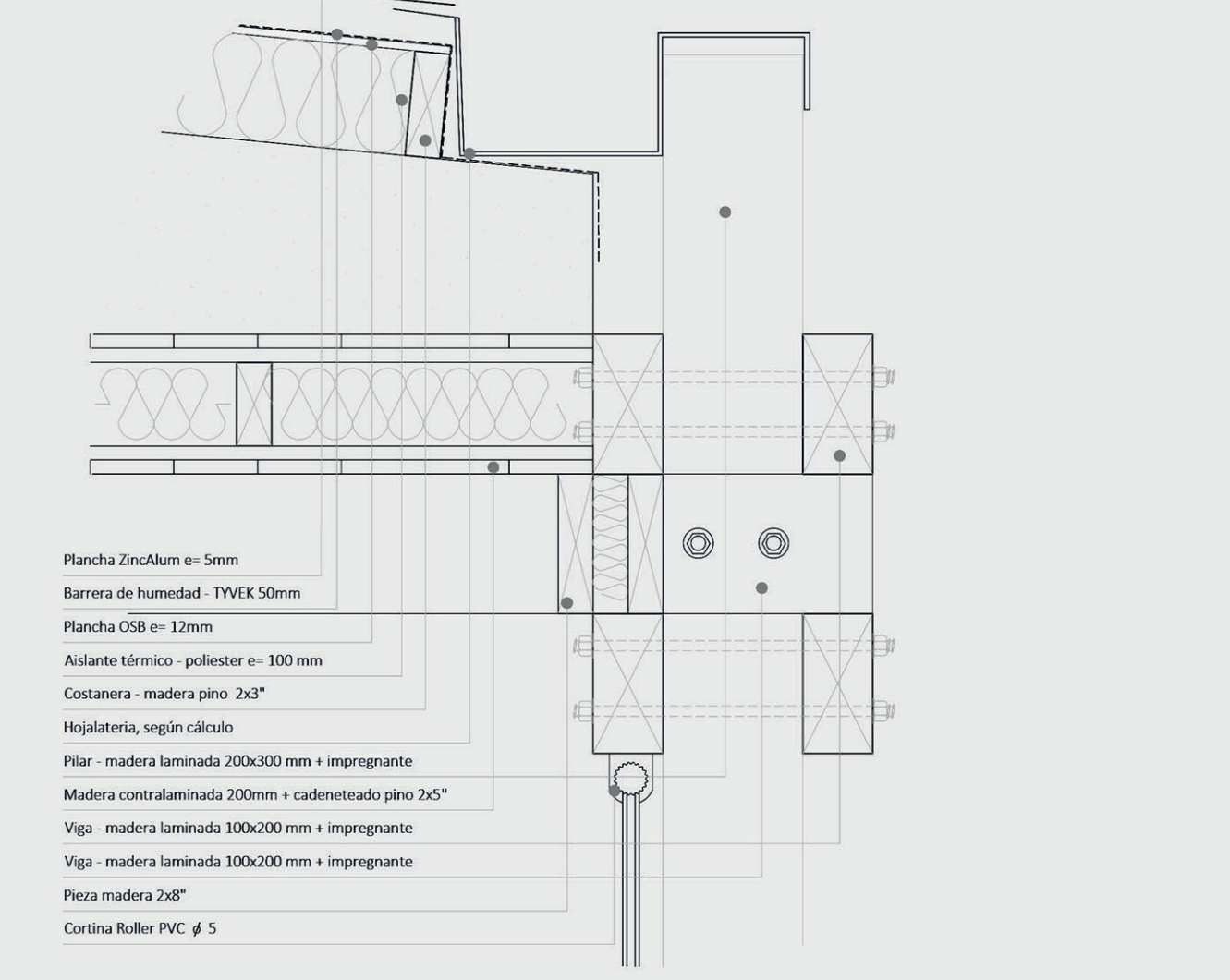
Muro perimetral
Rev. int. - entablado madera pino 1x6"
Barrera de vapor
Plancha terciado estructural e = 15 mm
Aislante térmico - Poliéster 55 mm
Pie derecho madera pino 3x2"
Cadeneta madera pino 3x4"
Aislante térmico - Poliéster 100 mm
Solera inferior madera pino 3x4"

Suelo
Viga laminada 200x100 mm
Aislante térmico 100 mm
Cadeneta madera pino 60x120 mm
Madera contralaminada 20 cm + cadeneado
Porcelanato madera

FUNDACION
Pilar - madera lamina 20x30 cm+ impregnante y ensamble
Herraje metálico según cálculo
Pretina de fijación a fundación
Fijación perno metálico
Radier hormigón pulido
Malla soldada acero 400 mm
Cama de ripio e= 20 cm
Terreno compactado e= 20 cm
Espárragos acero galvanizado, según cálculo
Estribos acero galvanizado, según cálculo
Fundación hormigón armado, según cálculo
Emplantillado 10 cm
Terreno natural

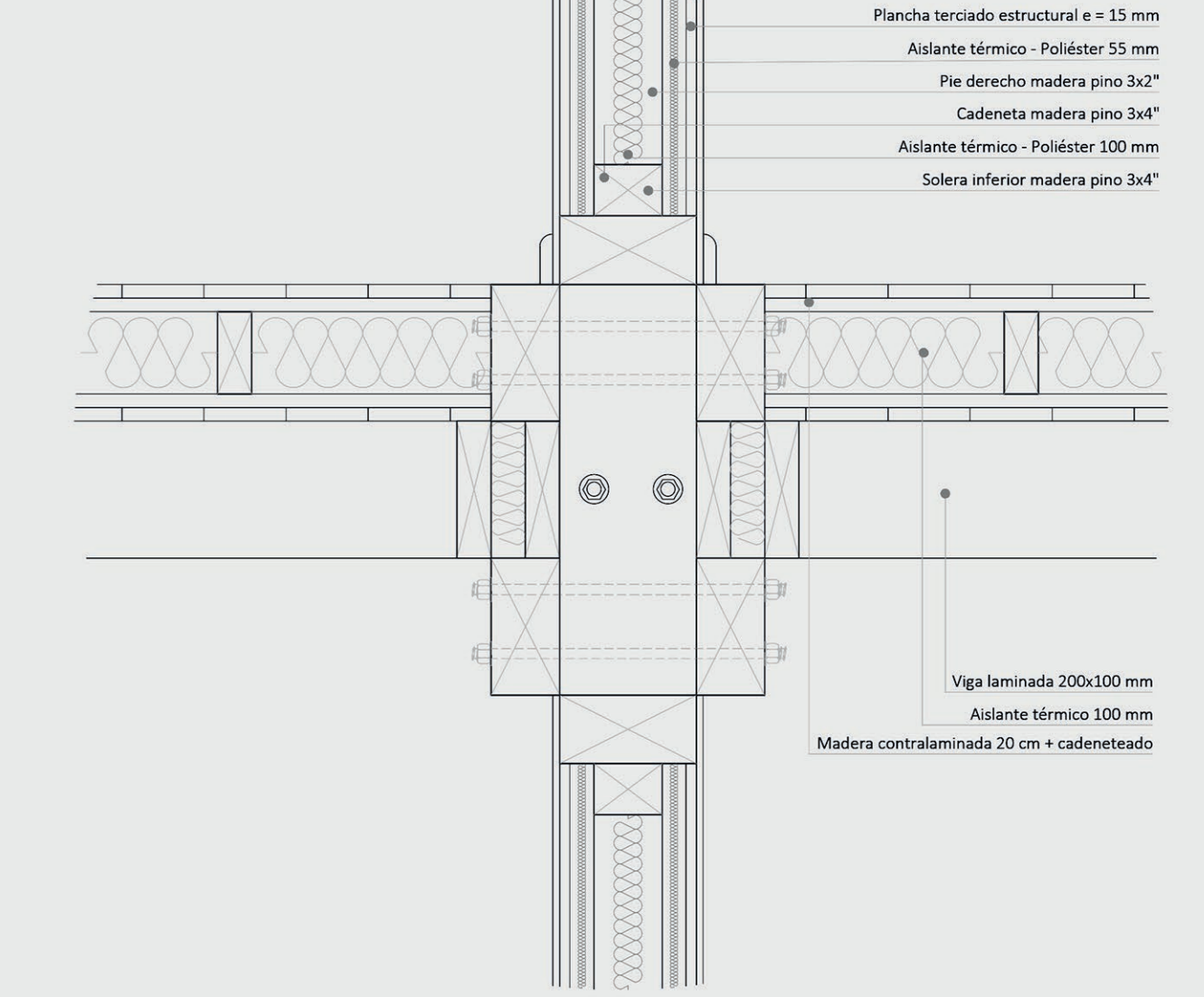
ESCANTILLON
Esc. 1:100

Detalle 1
Esc 1:10



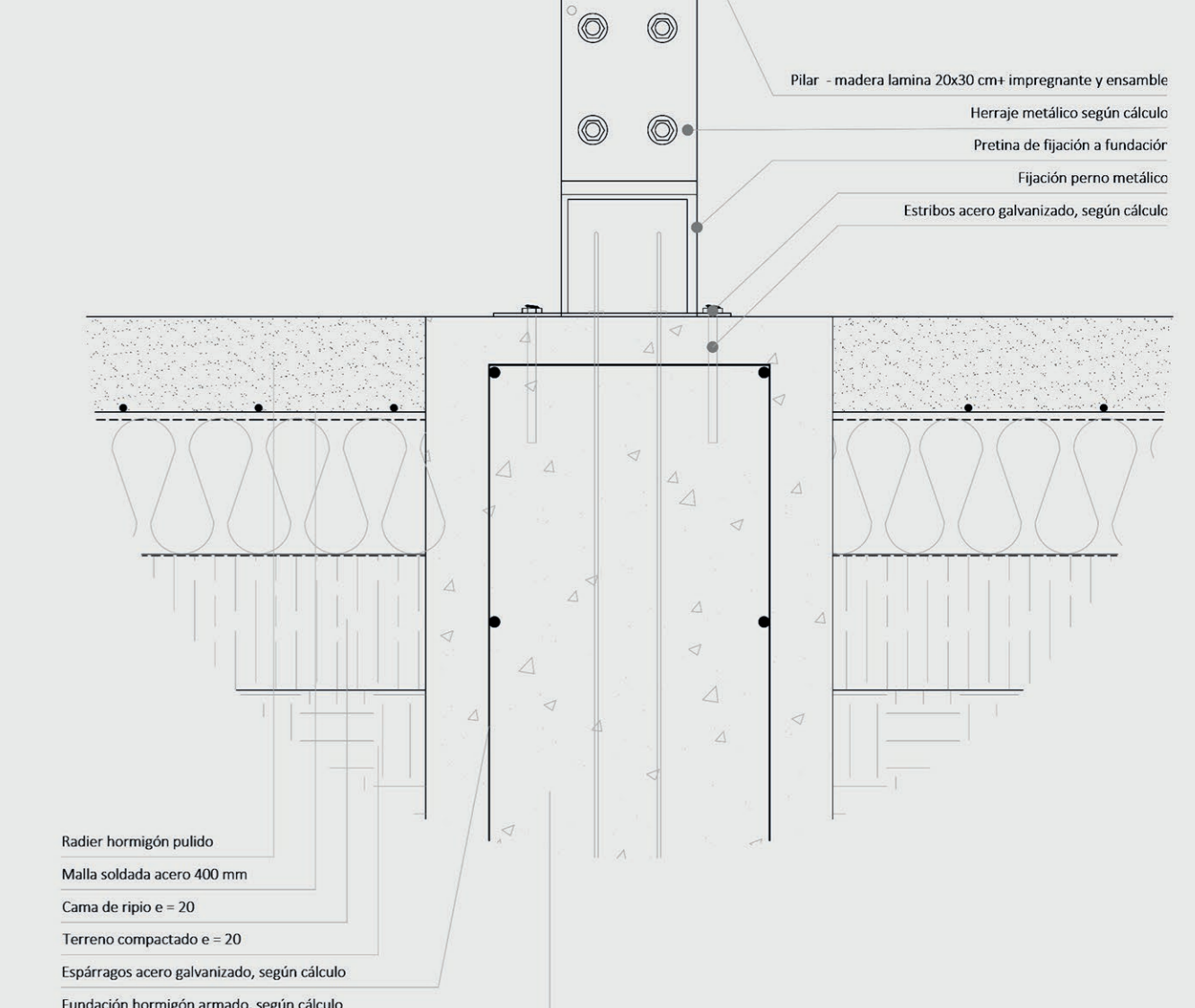
Plancha ZincAlum e= 5mm
Barrera de humedad - TYVEK 50mm
Plancha OSB e= 12mm
Aislante térmico - poliéster e= 100 mm
Costanera - madera pino 2x3"
Hojalatería, según cálculo
Pilar - madera laminada 200x300 mm + impregnante
Madera contralaminada 200mm + cadeneado pino 2x5"
Viga - madera laminada 100x200 mm + impregnante
Viga - madera laminada 100x200 mm + impregnante
Pieza madera 2x8"
Cortina Roller PVC ø 5

Detalle 2
Esc 1:10



Rev. int. - entablado madera pino 1x6"
Barrera de vapor
Plancha terciado estructural e = 15 mm
Aislante térmico - Poliéster 55 mm
Pie derecho madera pino 3x2"
Cadeneta madera pino 3x4"
Aislante térmico - Poliéster 100 mm
Solera inferior madera pino 3x4"

Detalle 3
Esc 1:10



Pilar - madera lamina 20x30 cm+ impregnante y ensamble
Herraje metálico según cálculo
Pretina de fijación a fundación
Fijación perno metálico
Estribos acero galvanizado, según cálculo

Radier hormigón pulido
Malla soldada acero 400 mm
Cama de ripio e= 20
Terreno compactado e= 20
Espárragos acero galvanizado, según cálculo
Fundación hormigón armado, según cálculo