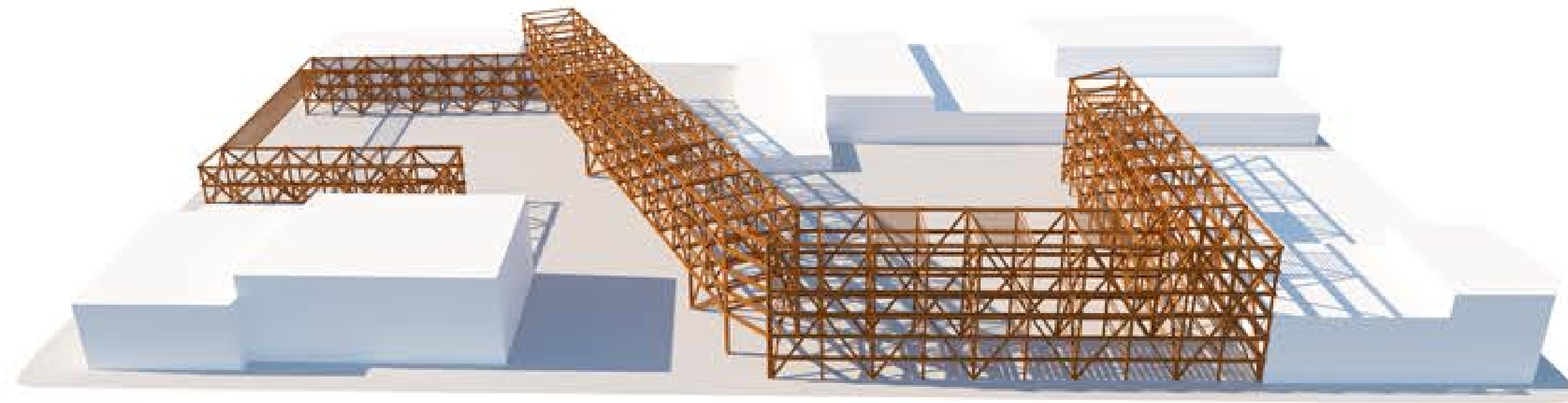
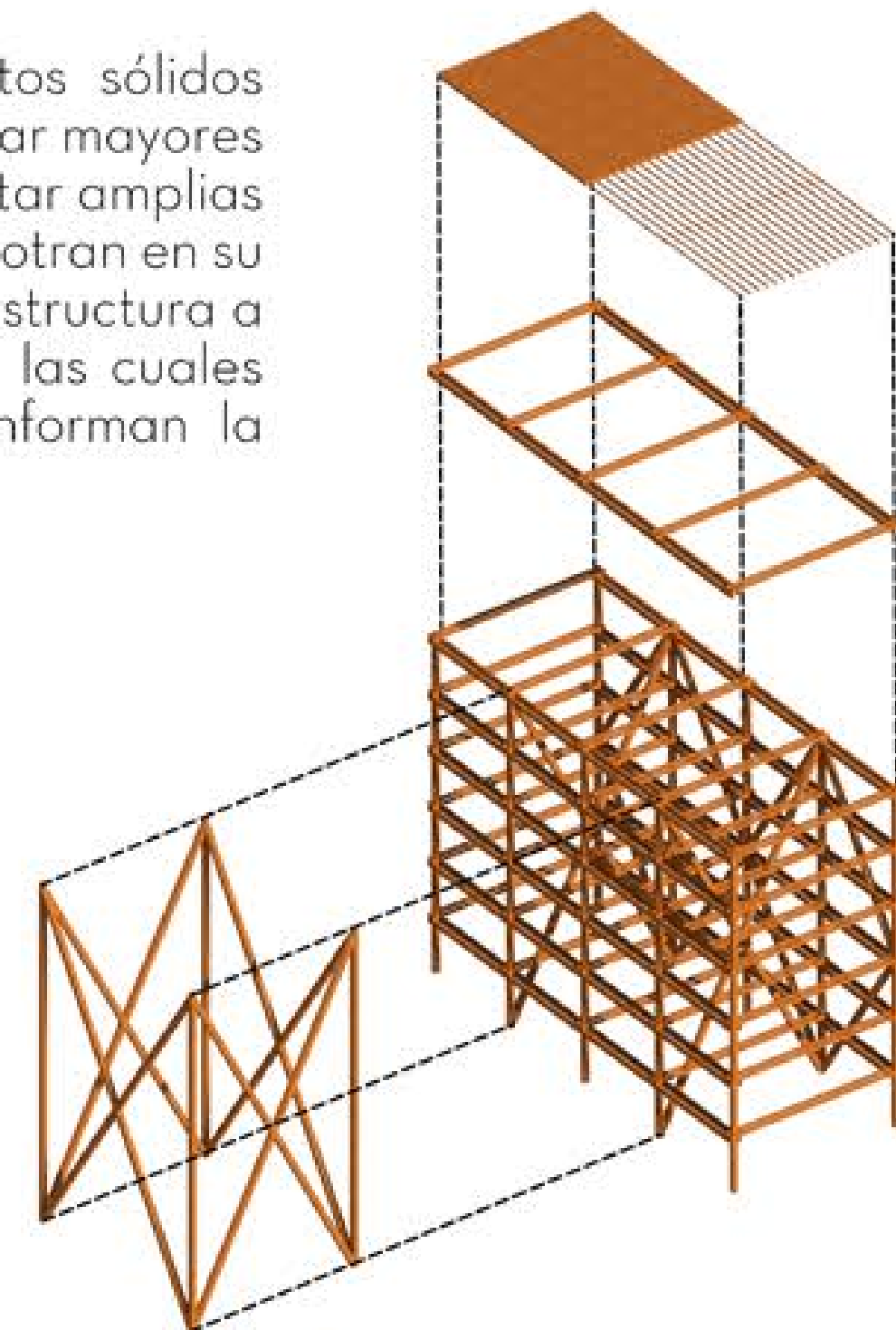


# SISTEMA CONSTRUCTIVO / DOBLE VIGA

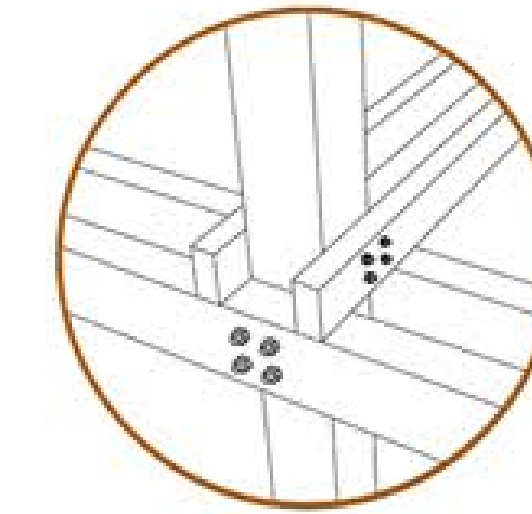


Este sistema se caracteriza por utilizar elementos sólidos como pilar y viga o, elementos laminados para lograr mayores luces sin pilares intermedios, lo que permite proyectar amplias zonas de plantas libres. Los pilares o postes se empotran en su base y se encargan de recibir los esfuerzos de la estructura a través de las vigas maestras o Principales, sobre las cuales están las viguetas o vigas secundarias que conforman la plataforma de los pisos.

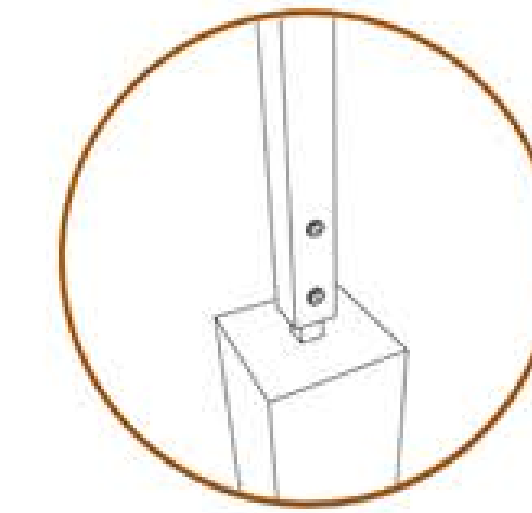
Las diferentes piezas de madera van entrelazadas entre sí, lo que hace necesario un ensamble en diversos ángulos. En este caso las uniones se resuelven empleando herrajes metálicos y pernos.



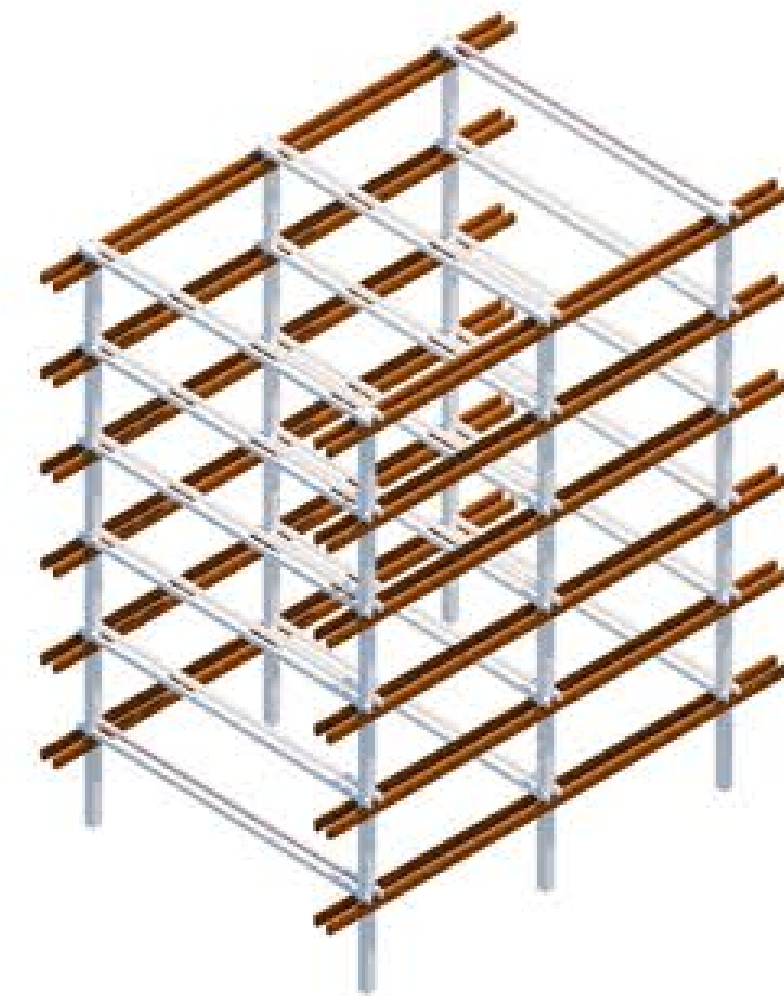
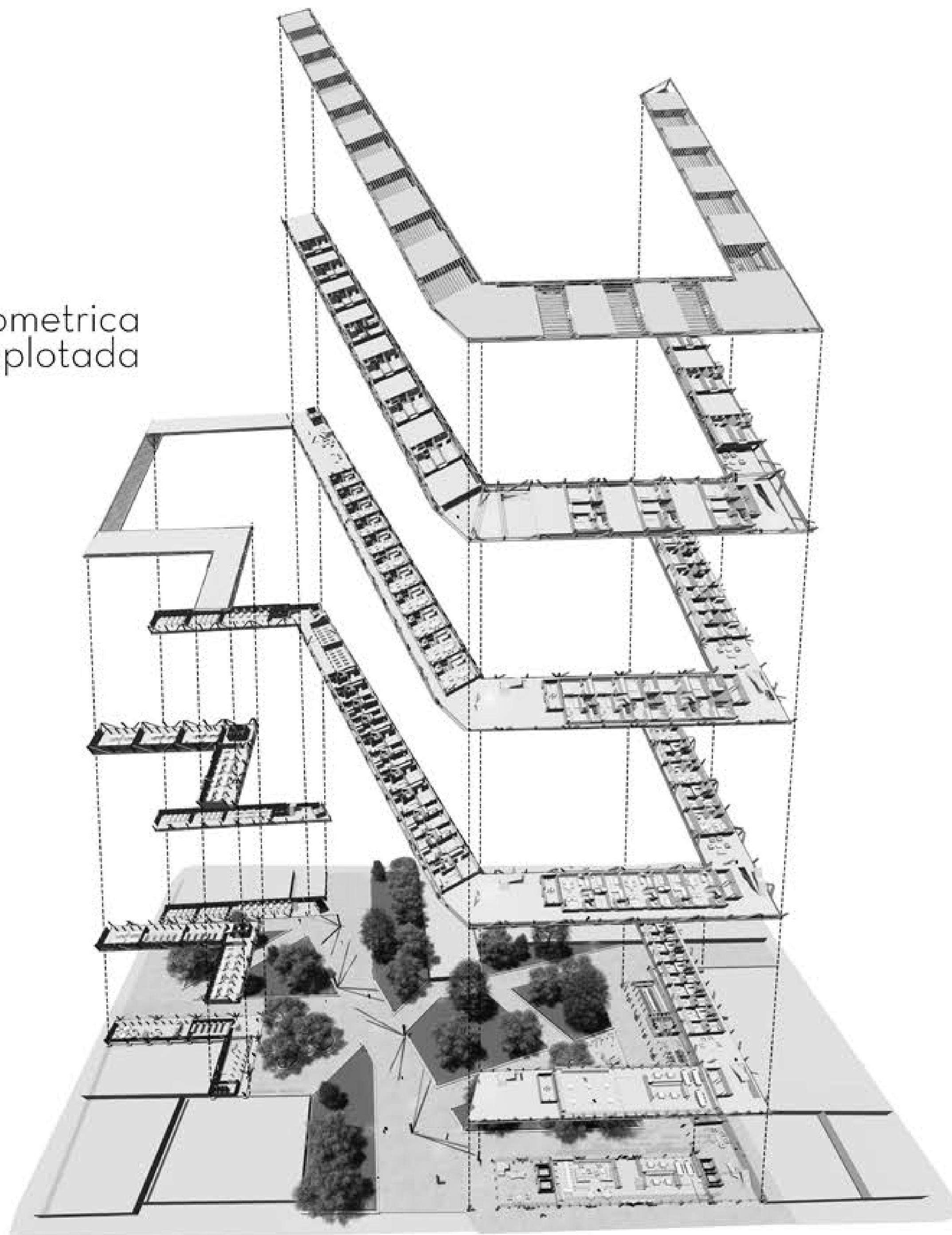
Detalle 1



Detalle 2

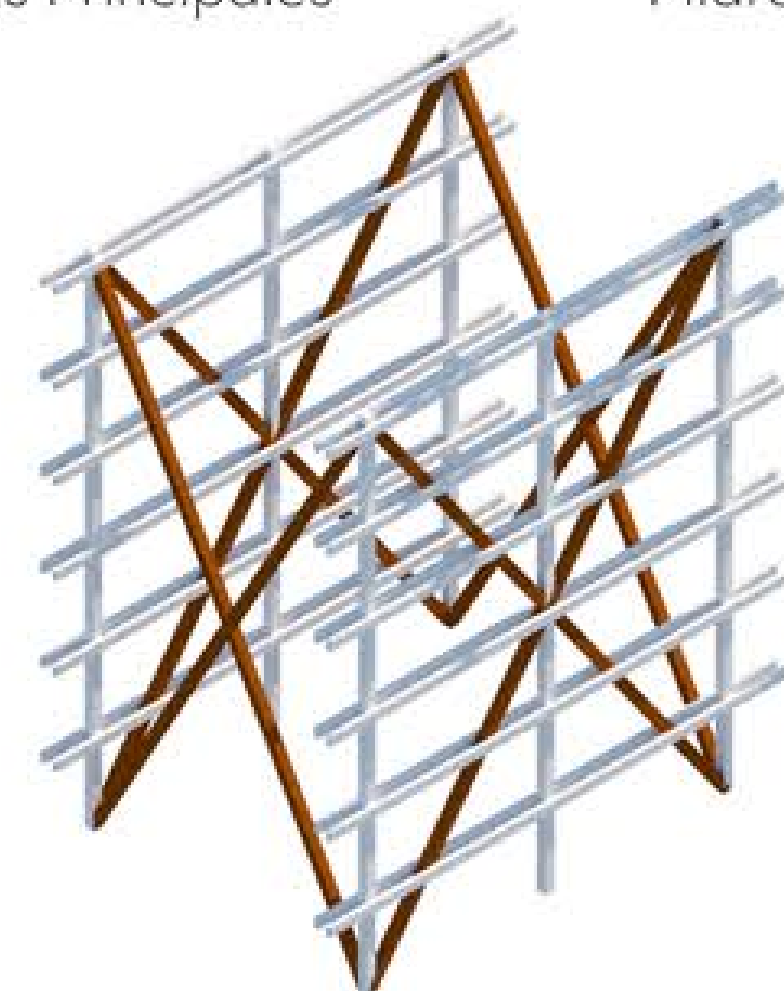
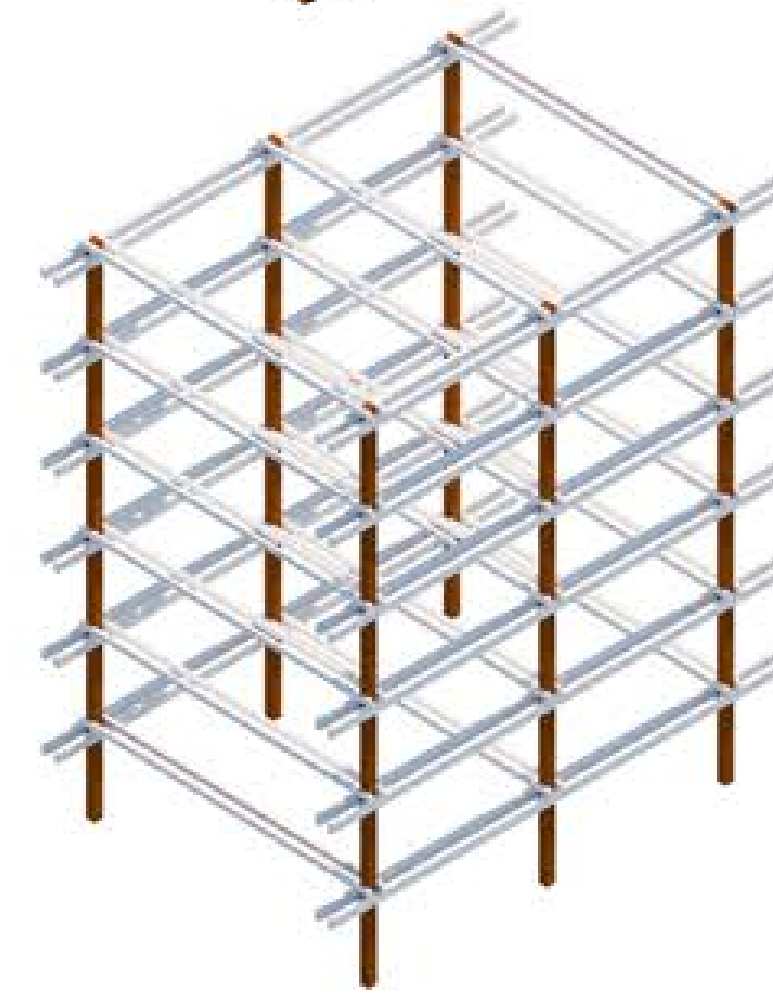


Isometrica Explotada



Vigas Principales

Pilares



Riostras

Vigas Secundarias

## NOMENCLATURA

1. TERRENO NATURAL
2. POLLO H. A. 90x90x200cm
3. ANCLAJE DE ACERO 2PØ1/2"
4. PLETINA METALICA
5. ADCRETO 22x10.7x6cm
6. 2PØ1" L=28
7. PILAR DE MADERA DE 20x20"
8. RIOSTRA ESTRUCTURAL, MADERA LAMINADA
9. VIGA DE SOPORTE DE 20x10"
10. 4PØ1" L=24
11. ENTABLADO DE CIELO
12. 4PØ1" L=20
13. AISLACION LANA DE VIDRIO 80MM 0,6x8,33M
14. ENVIGADO DE PISO PIND DIMENSIONADO DE 12x6"
15. PAPEL FIELTRO (BARRERA DE HUMEDAD)
16. ENTABLADO DE PISO
17. AISLANTE LANA DE VIDRIO
18. PLACA DE VOLCANBOARD TEXTURA MADERA.
19. TABLEROS DE MELAMINA
20. TEBIQUERIA DE MADERA DE 6x6"
21. VENTANA DE ALUMINIO 100x100cm DE 16mm
22. VIGA SECUNDARIA DE 20x10"
23. BARANDA DE LISTONES PIND RADIATA
24. PILAR DE MADERA DE 12x12"
25. VIGA PRINCIPAL DE 12x6"
26. ANTEPECHO
27. COSTANERA PIND DIMENSIONADO 2x2"
28. CUBIERTA DE ZINC ACANALADO
29. CUBIERTA DE ZINC ACANALADO
30. AISLACION LANA DE VIDRIO
31. TORNILLO DE PECHO AUTOPERFORANTE GOLLILLA DE GOMA

## Corte Constructivo

