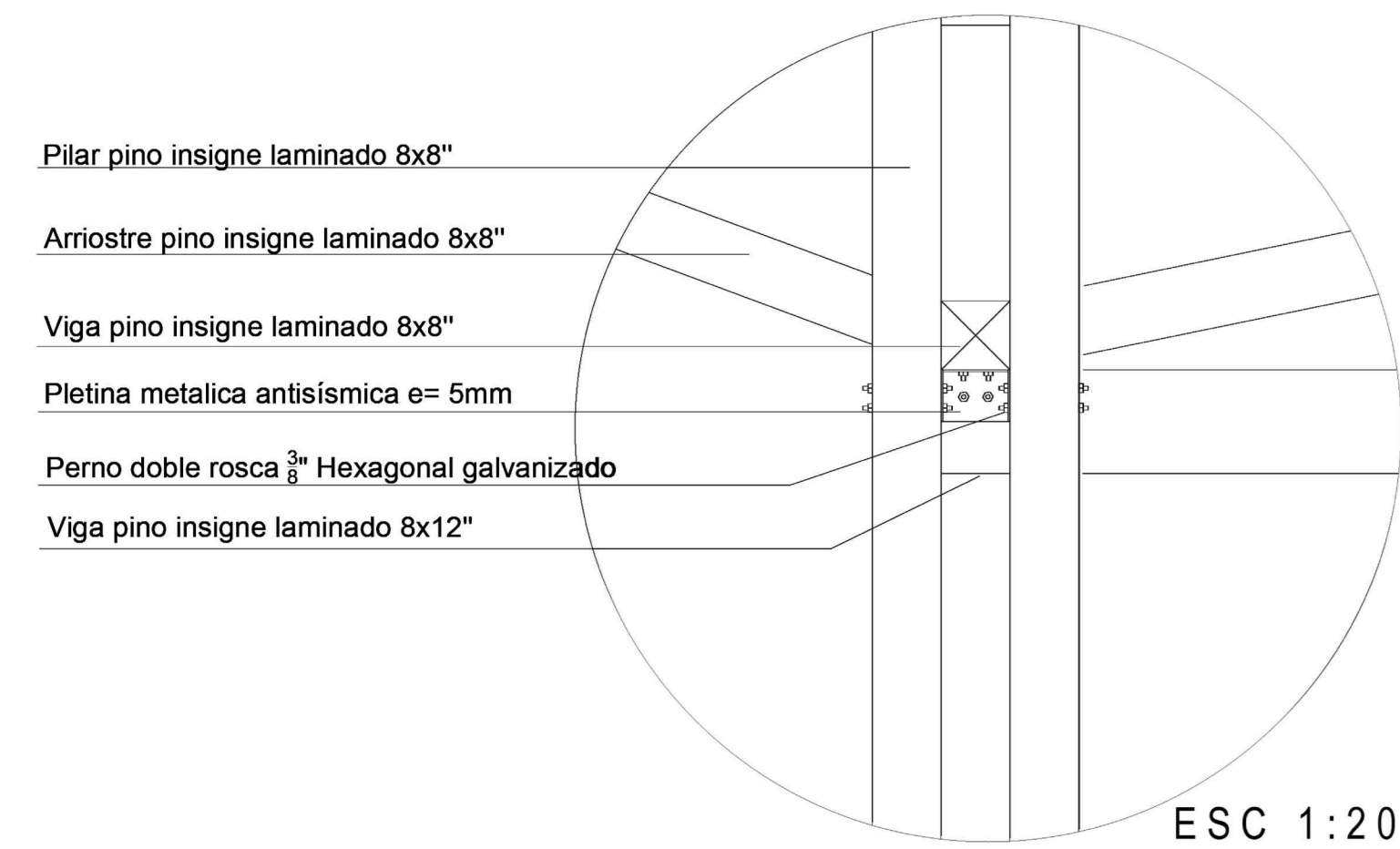
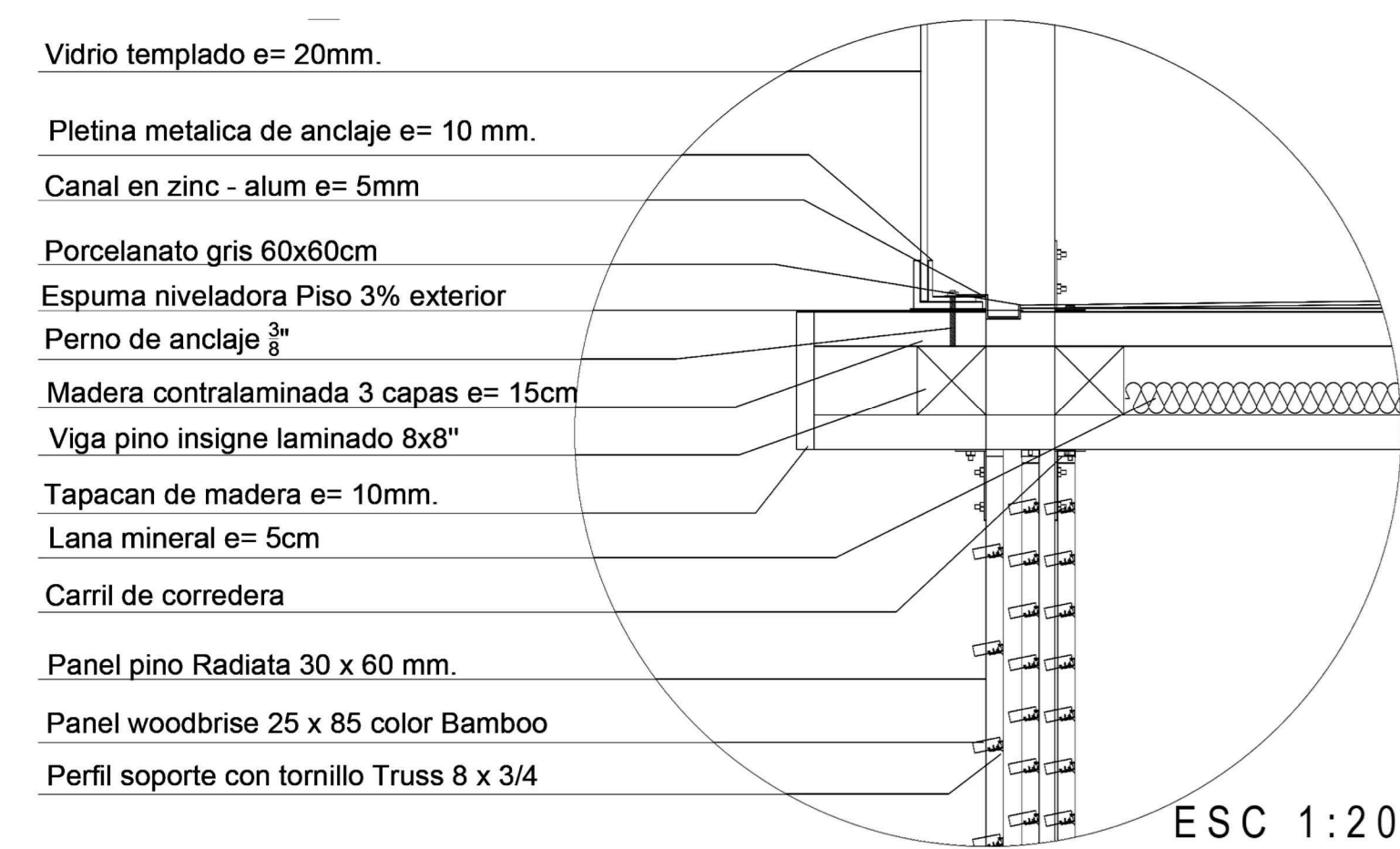


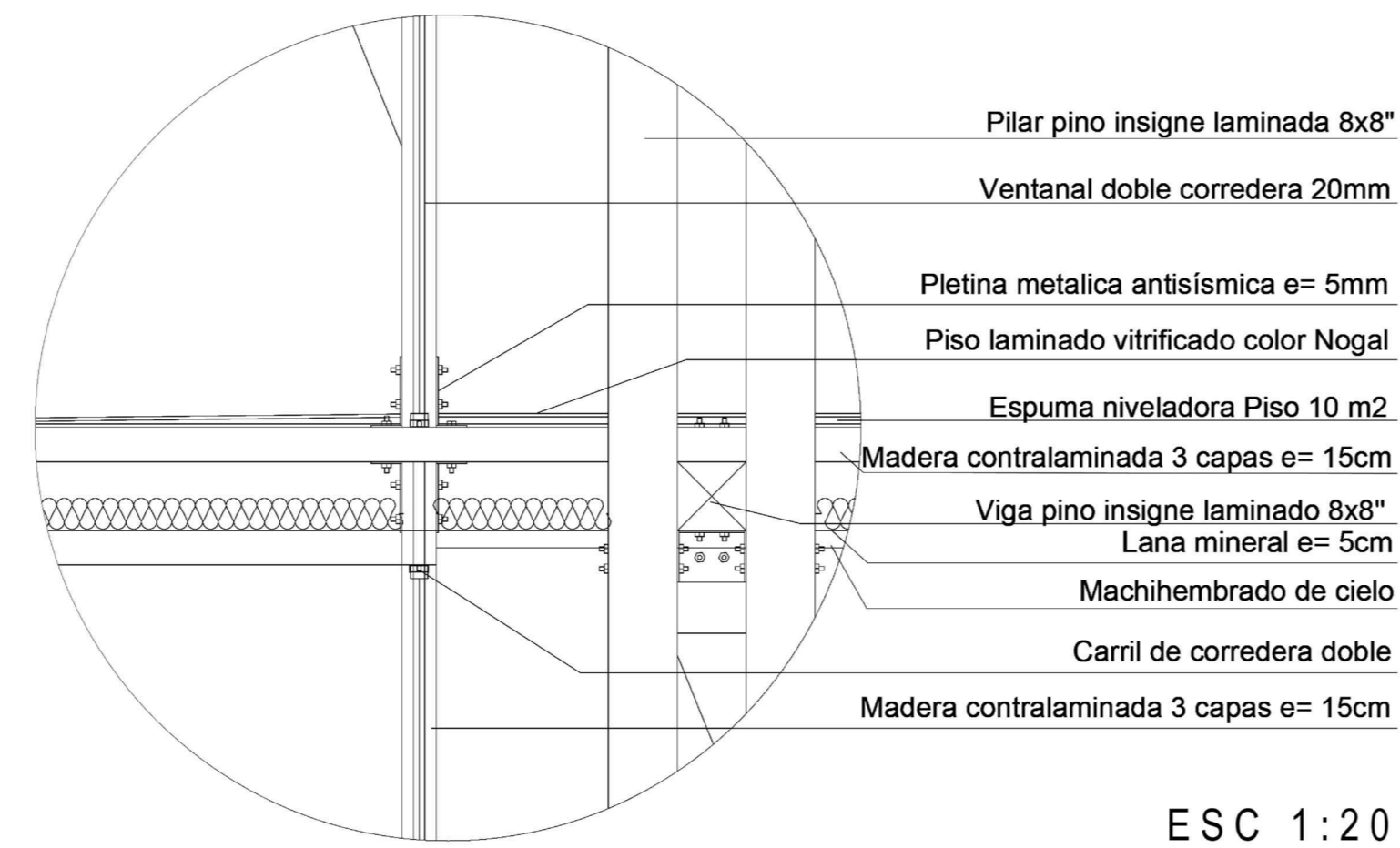
UNION DE VIGAS Y PILARES



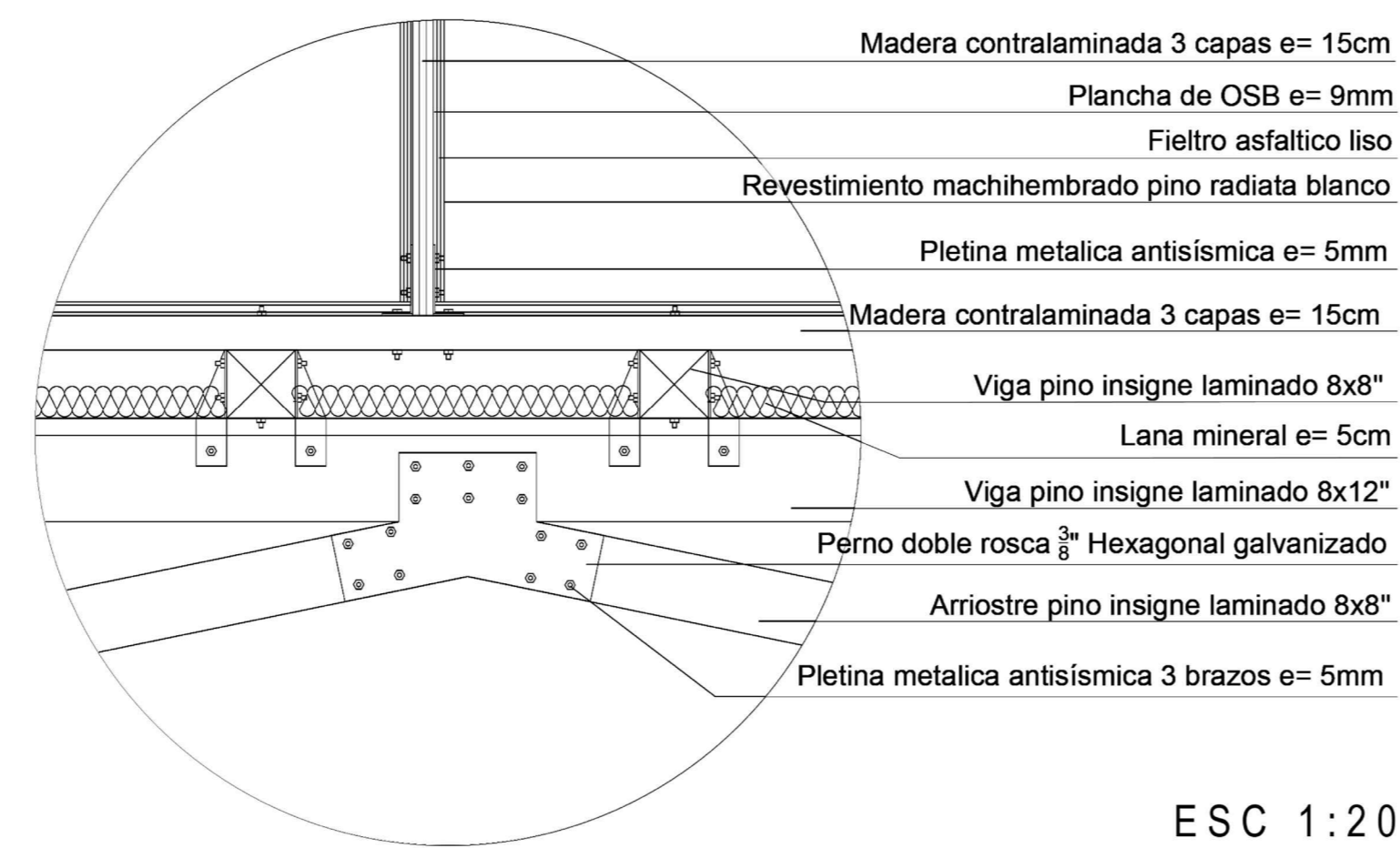
UNION DE LOSA, Y CELOSIA



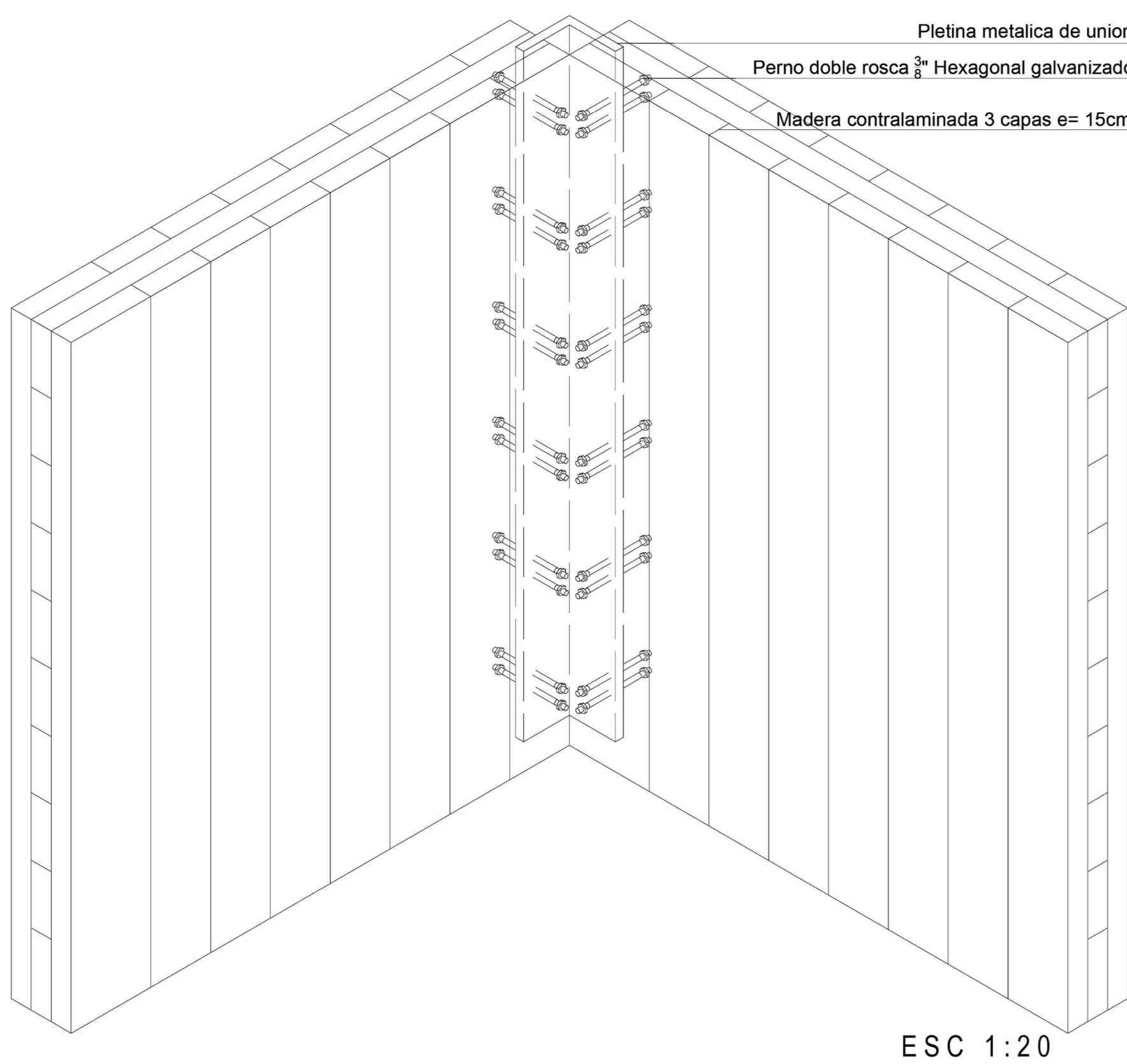
UNION DE LOSA Y MURO



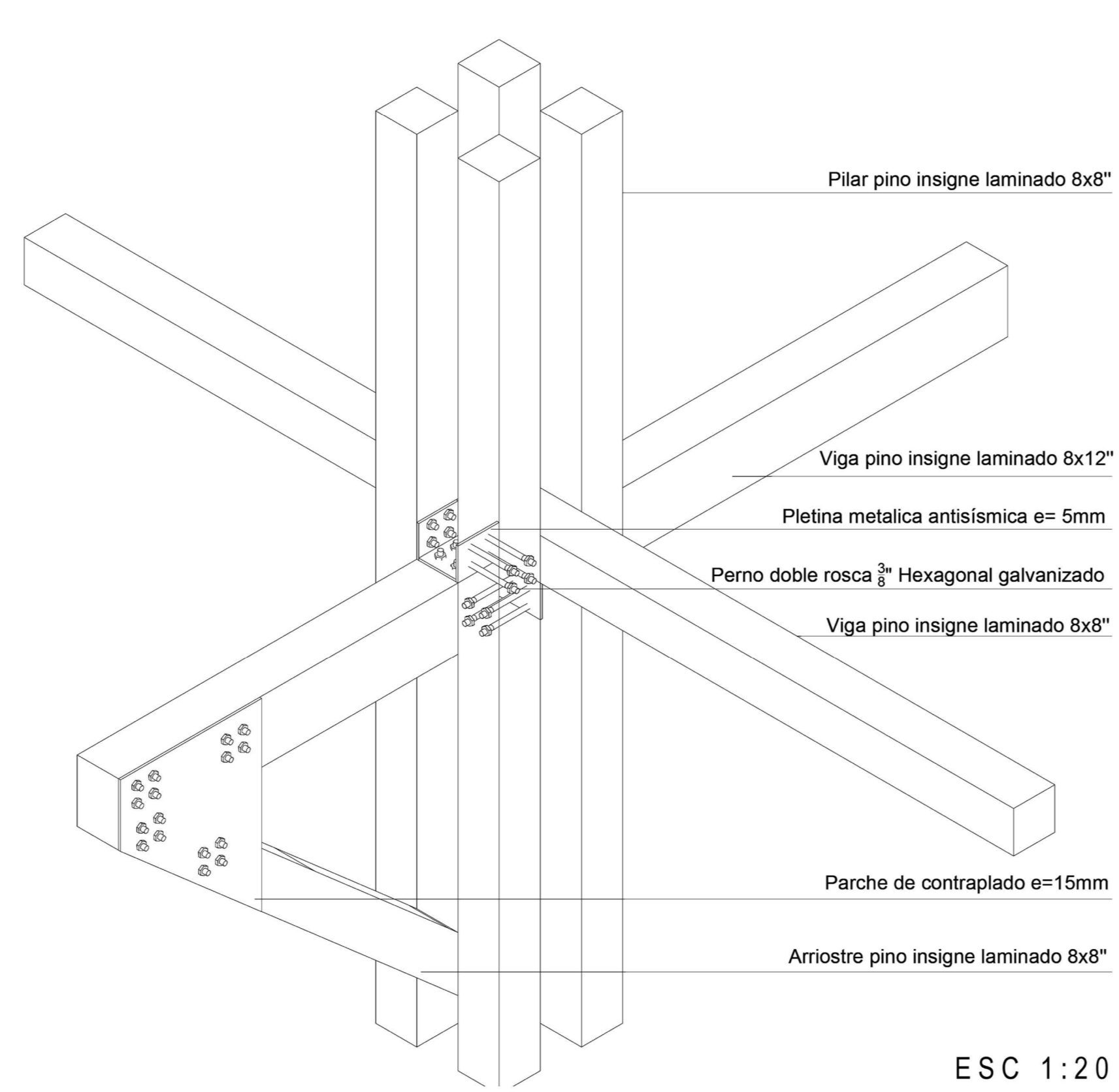
UNION DE CERCHAS EN ESTRUCTURA INFERIOR



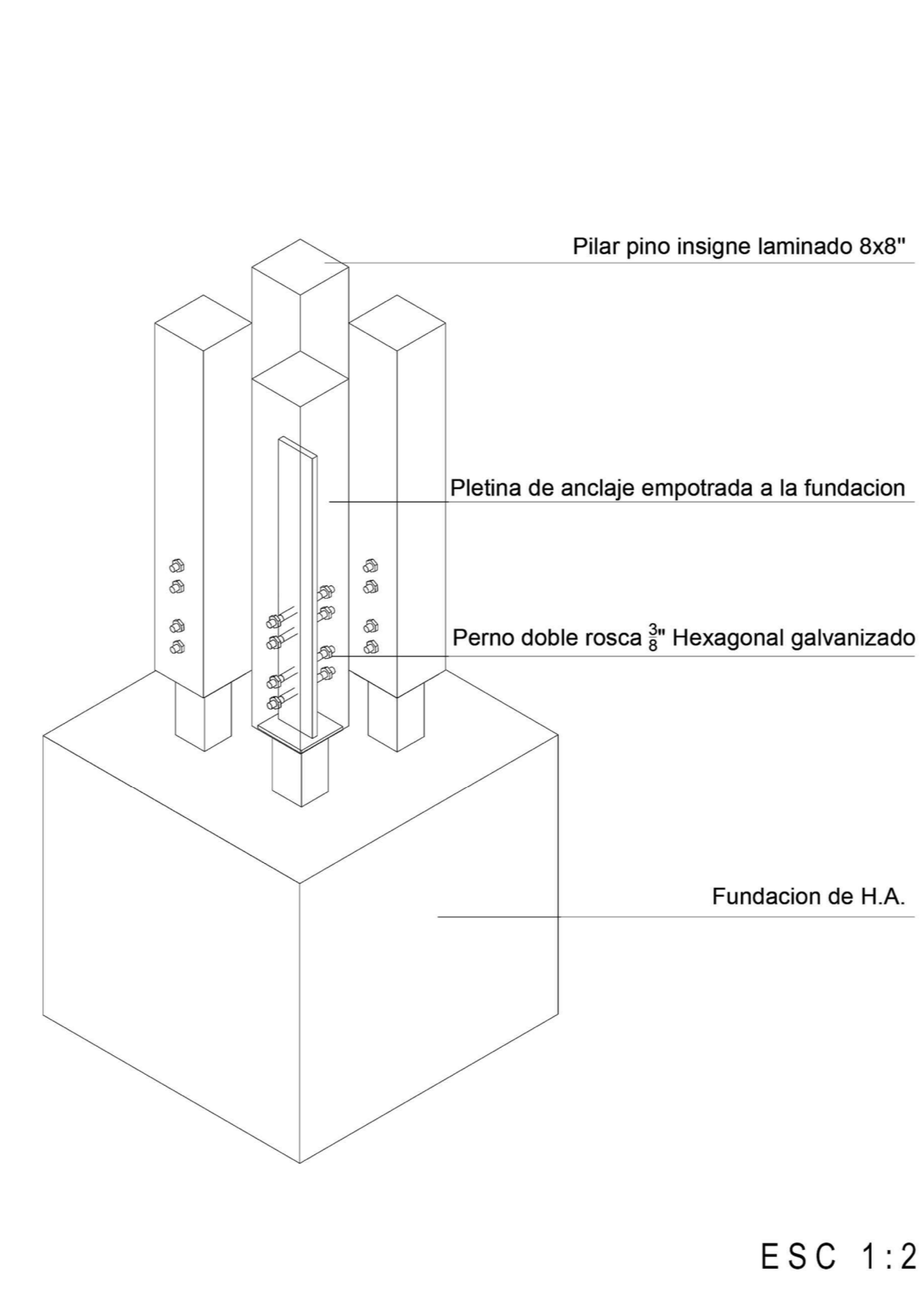
UNION DE MUROS DE MADERA CONTRALAMINADA



UNION ESTRUCTURAL DE PILARES Y VIGAS



UNION DE FUNDACION Y PILARES



1. Arriostre pino insigne laminado 8x8"
2. Teja asfáltica color negro
3. Placas de aluminio e= 2mm
4. Filtro asfáltico liso
5. Clavado de terciado estructural OSB e= 9mm
6. Machihembrado de madera e= 1mm
7. Canal en zinc - alum e= 5mm
8. Forro de coronación en Zinc - alum e=5mm
9. Tapacán de madera e= 10mm
10. Viga pino insigne laminado 8x8"
11. Costanera pino insigne laminado 8x8"
12. Panel MDF Rechapado madera 16mm
13. Costanera pino insigne laminado 4x4"
14. Lana mineral e= 5cm
15. Costanera pino insigne laminado 8x8"
16. Pletina metálica antisísmica e= 5mm
17. Madera contralaminada 3 capas e= 15cm
18. Pilar pino insigne laminado 8x8"
19. Ventanal doble corredera 20mm
20. Machihembrado de cielo e= 1cm
21. Viga pino insigne laminado 8x12"
22. Shiplap pino insigne 14x89mm blanco interior
23. Celosía pino radiata e= 8cm
24. Perno doble rosca $\frac{3}{8}$ " Hexagonal galvanizado
25. Piso laminado vitrificado color Nogal
26. Espuma niveladora Piso 10 m2
27. Porcelanato gris 60x60cm
28. Parche de contraplado e= 15mm
29. Pletina de anclaje empotrada a la fundacion
30. Enfierradura fundaciones H.A
31. Viga fundaciones H.A

