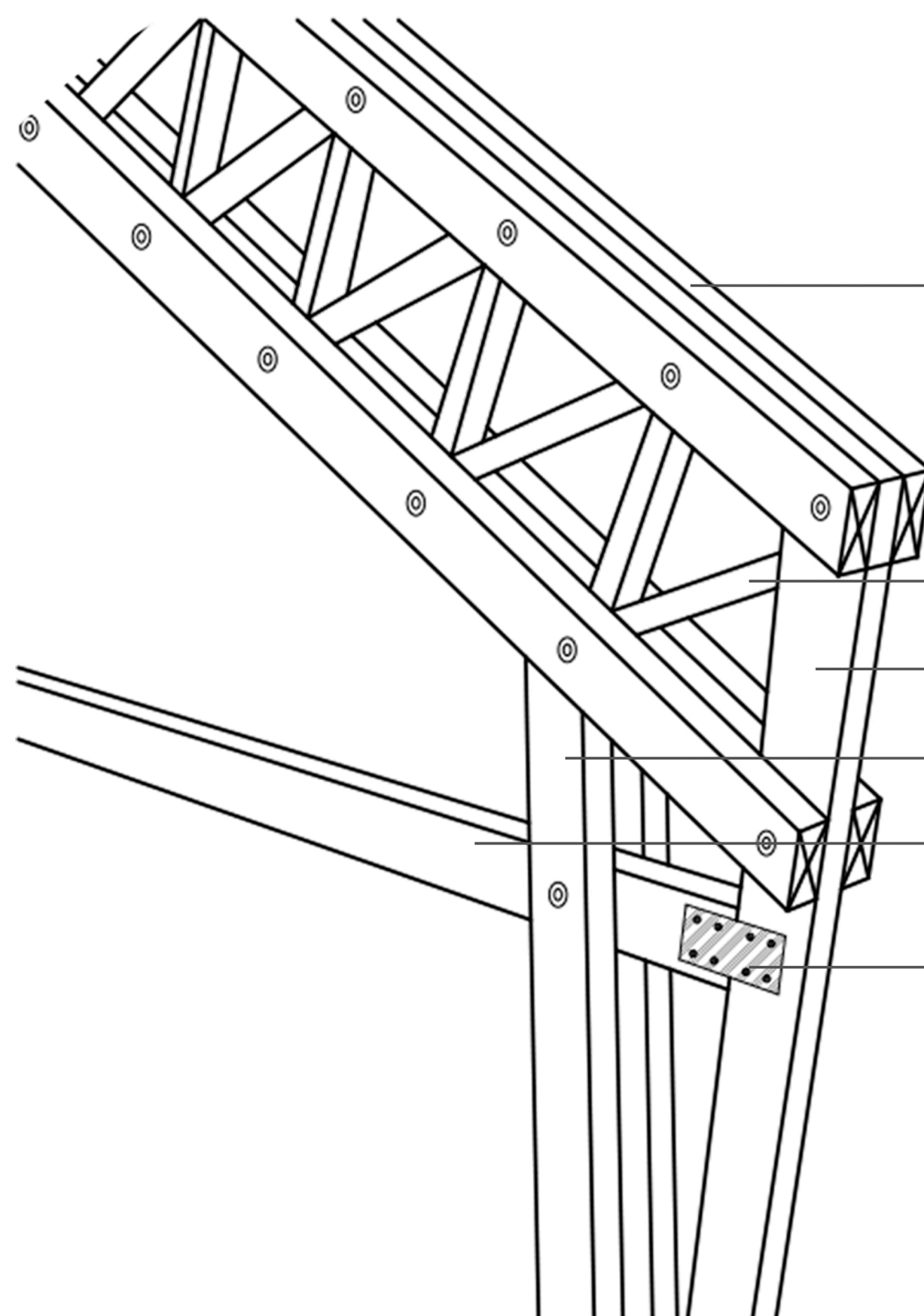


# DETALLES CONSTRUCTIVOS

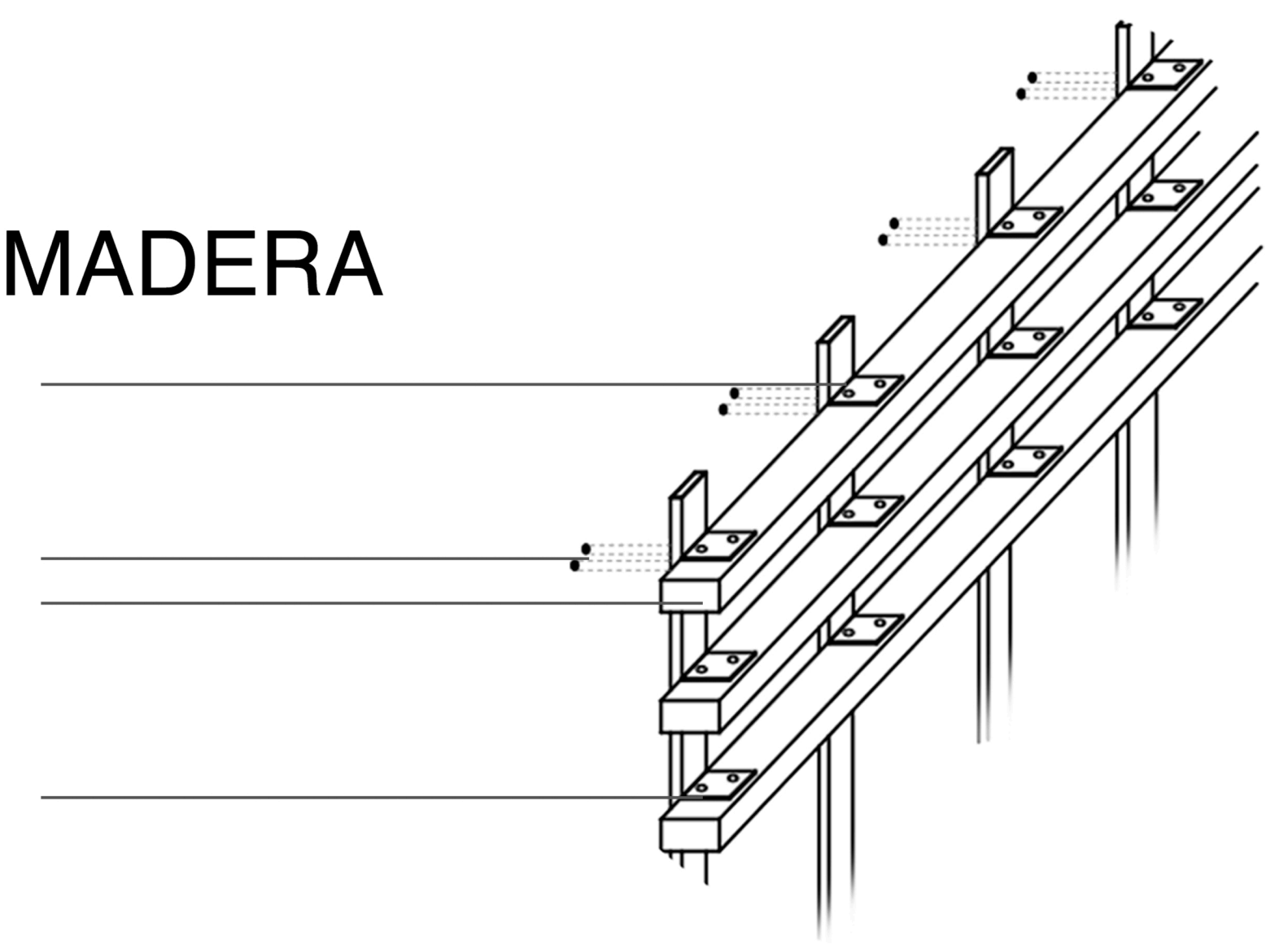
## CERCHA RETICULADA DE MADERA



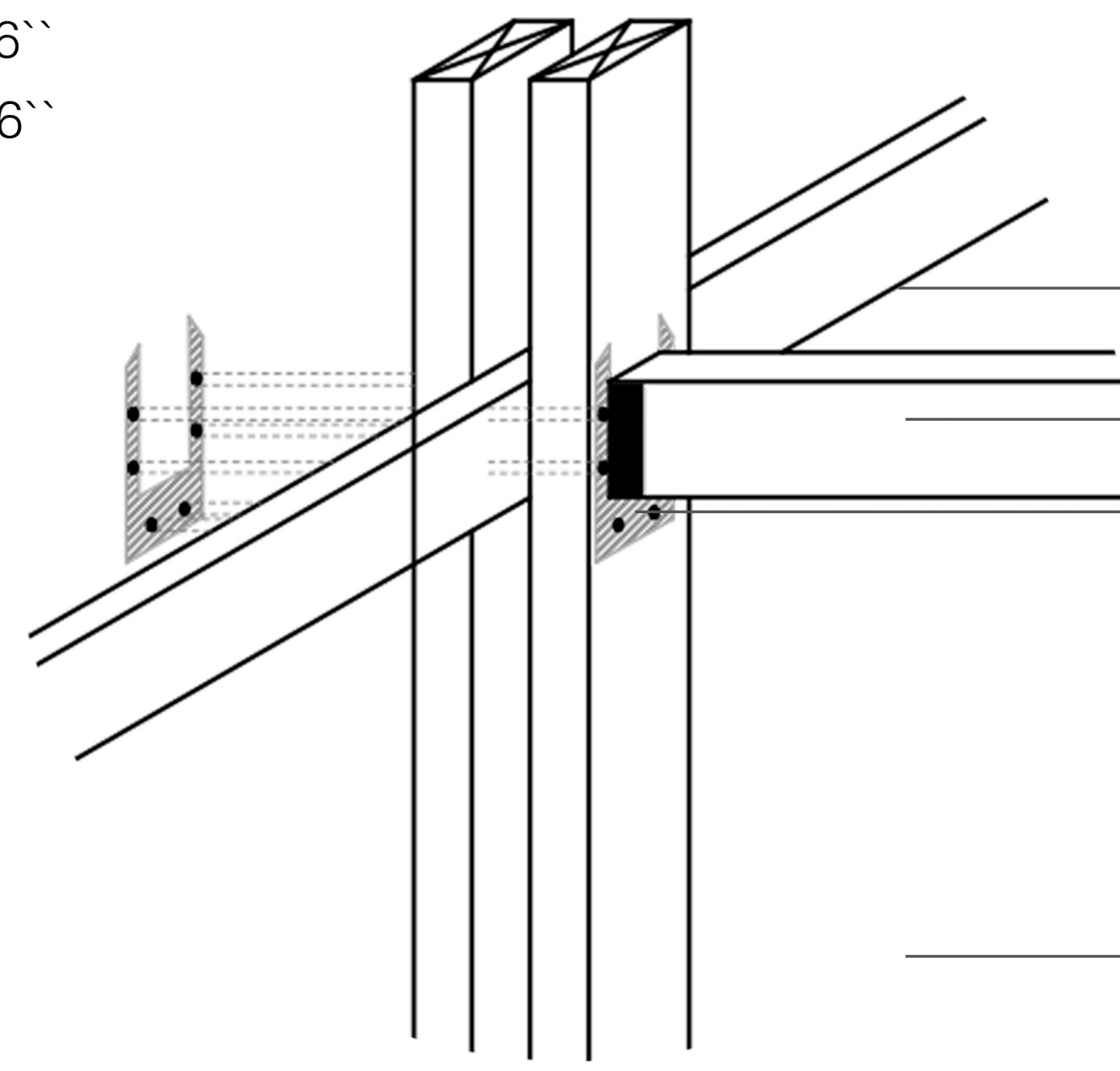
- Viga madera laminada 8 x 16''
- Viga madera laminada 6 x 8''
- Pilar madera laminada 8 x 16''
- Pilar madera laminada 8 x 16''
- Viga madera laminada 8 x 16''
- Plato clavable 6 x 12''

## DETALLE CELOSIA DE MADERA

- Perfil metalico tubular rectangular  
100x50x4mm x 6mt
- Tornillo
- Pino cepillado impregnado 4 x 8''  
Pintado en carbolineo
- Perfil metalico C  
4 x 8 x 0,85mm x 6mt



## UNION PILAR VIGA DE MADERA



- Viga madera laminada 8 x 16''
- Viga madera laminada 8 x 16''
- Asiento de viga 8x16''
- Golilla plana calibrada 2''
- Tuerca hexagonal pavonada 2''
- Hilo 0,80mt 2''
- Pilar madera laminada 8 x 16''

<b>CONCURSO ARQUITECTURA MADERA21-CORMA 2018</b>	
CODIGO: <b>ARQ313</b>	PROYECTO: <b>GALPON PRODUCTIVO TUMBES</b>