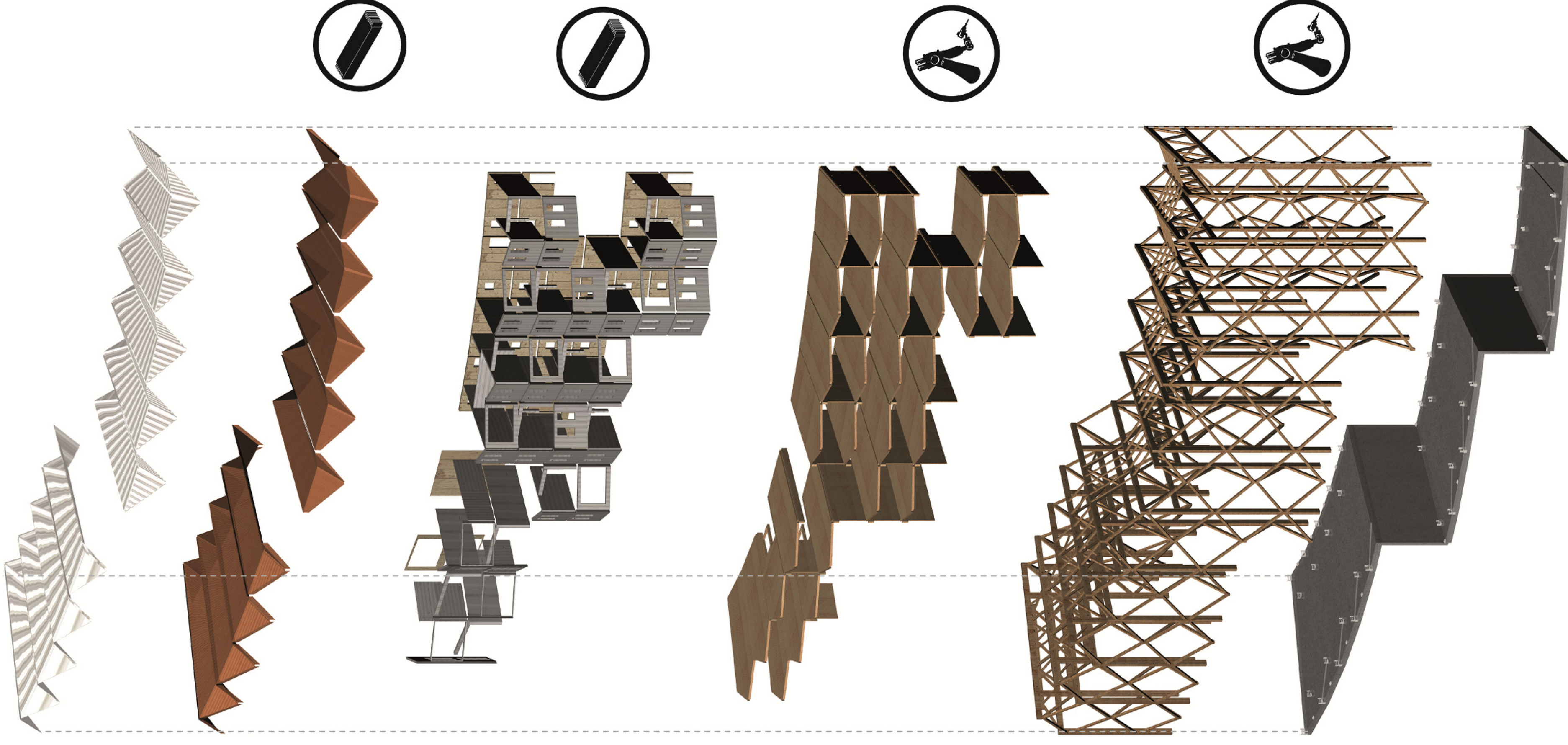


AXONOMÉTRICA ESTRUCTURAL



REVESTIMIENTO TECHUMBRE

Revestimiento de Zinc-Alum. SV directo a las planchas de madera maciza de color grís.

ESTRUCTURA DE TECHUMBRE

Planchas de CLT de menos espesor que los utilizados en la estructura de el manera que funcione como una cubierta compleja sobre pequeñas diagonales superiores a la estructura principal.

ESTRUCTURA TERCIARIA

Entramado Transversal a la estructura secundaria que permite complementar el esfuerzo de la estructura primaria frente a sismo, es alternada con el CLT tanto para los muros transversales o interiores como para los muros paralelos o exteriores, siempre complementarios en ambos casos. Construcción directa in situ.

ESTRUCTURA SECUNDARIA

Entramado Transversal a la estructura principal construida con CLT o algún otro material de madera laminada maciza, de tal manera que cumpla con la función de amarrar de las estructuras en el total del edificio de manera alternada, para una mejor y complementaria resistencia al sismo. Consta de piezas prefabricadas y ensambladas in-situ.

ESTRUCTURA PRIMARIA

Entramado completamente ensamblado en ambas caras del edificio y que culmina con un cerramiento de techumbre con las mismas características estructurales y constructivas. Se basa en el diseño de Estereométricas continuas para una mayor resistencia en el plano vertical. Consta de piezas prefabricadas y ensambladas in-situ.

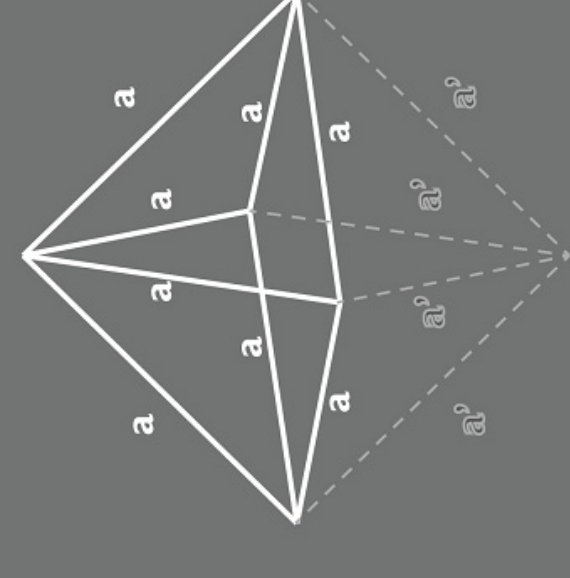
FUNDACIONES Y SOBREFUNDACIONES

Fundaciones Directas a suelo de 60 cm de espesor y sobrolosa de 12,6 cm. En su interior cuenta con pilas aislantes de la humedad y conexión directa para el sistema sanitario. Se determinan dos tipologías de conectores de acero determinado para los pilares y el nodo conector del sistema estructural primario.

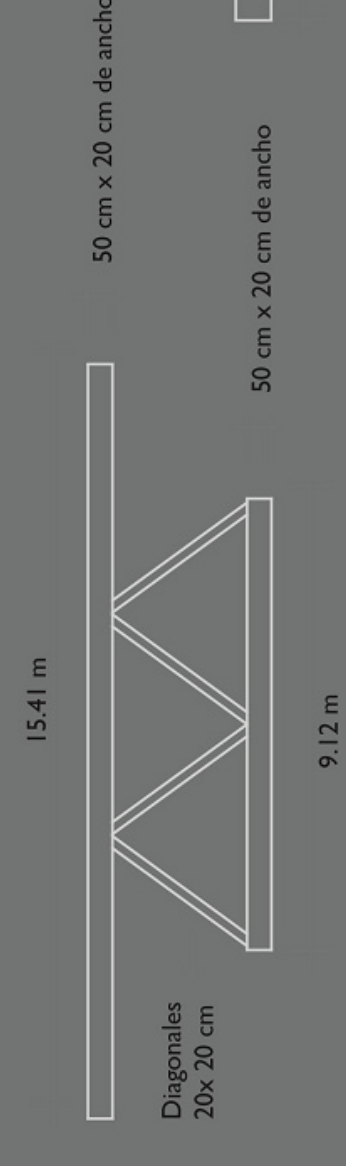
ESTRUCTURA HÍBRIDA O MIXTA QUE CONSTA DE TRESTIPOLOGÍAS CONSTRUCTIVAS PRINCIPALES:

1. MADERA LAMINADA= Estructura Primaria
2. MADERA MACIZA= Estructura Secundaria
3. ENTRAMADO LIGERO= Estructura Terciaria

UNIDAD ESTRUCTURAL CONCEPTUAL



CERCHAS SECTOR PUBLICO



CERCHAS SECTOR PRIVADO



REVESTIMIENTOS FACHADA NORTE

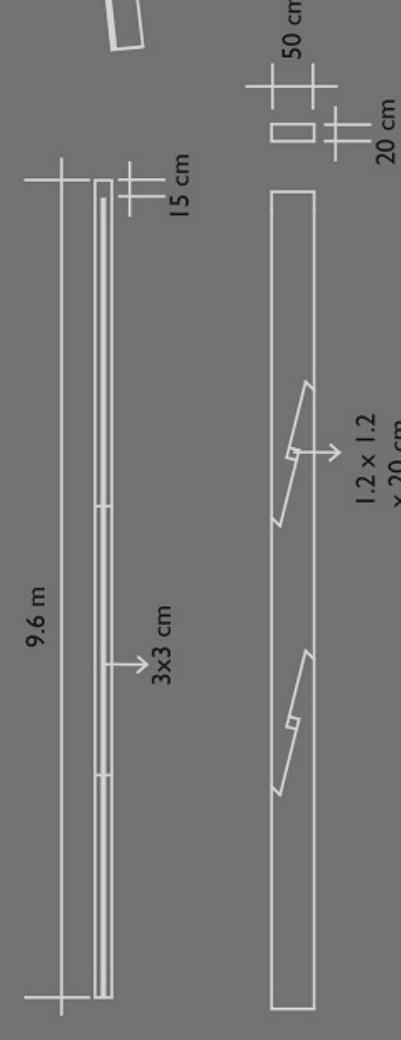
Zinc Ondulado con fichada Ventilada que pretende convertirse en parte del entorno con un revestimiento autóctono del lugar.



REVESTIMIENTOS FACHADA SUR

Tinglado de Madera que mostrará la materialidad al sector más privado para ser visto desde más cerca a la estructura.

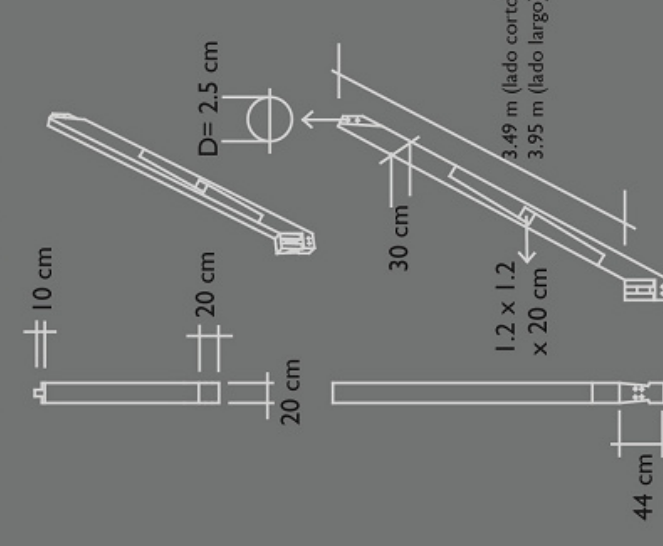
VIGA INTERIOR DIVISORIA



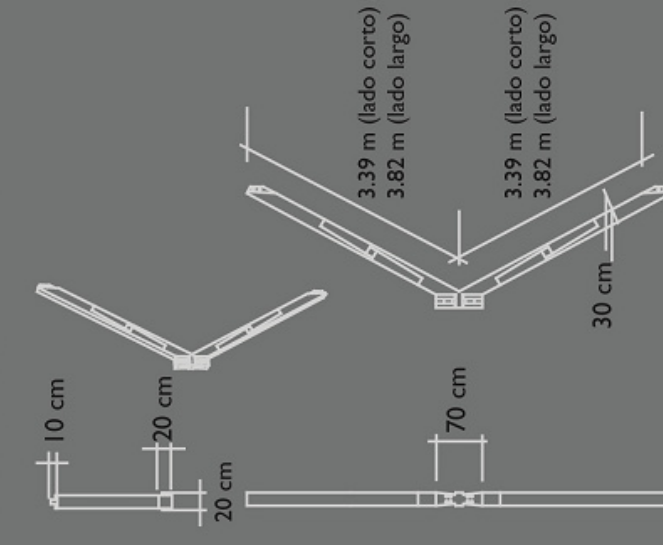
ACCESOS

Principales exteriores e interiores del espacio público. Se determina utilizarlos no solo como accesos directos a los pasillos, sino que también para disfrutar de la estructura y los programas interiores.

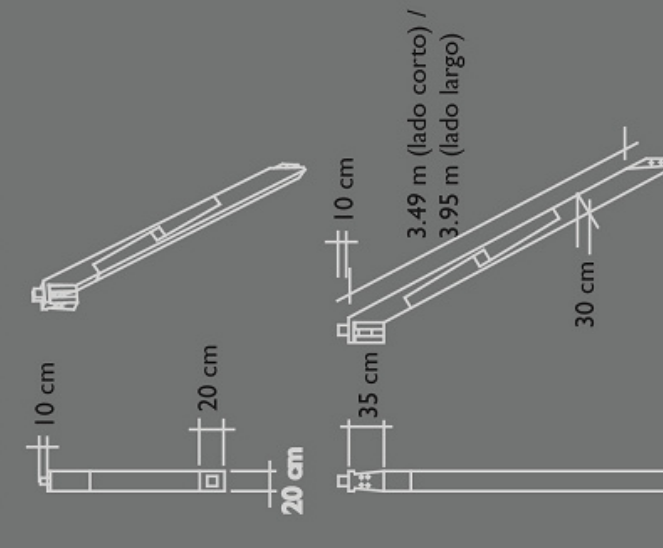
DIAGONAL INFERIOR



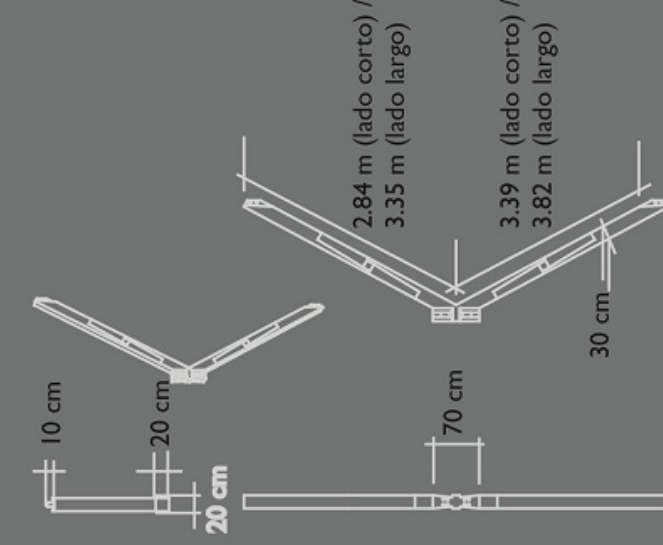
DIAGONAL INTERMEDIA



DIAGONAL SUPERIOR I



DIAGONAL SUPERIOR 2



HORIZONTALES

