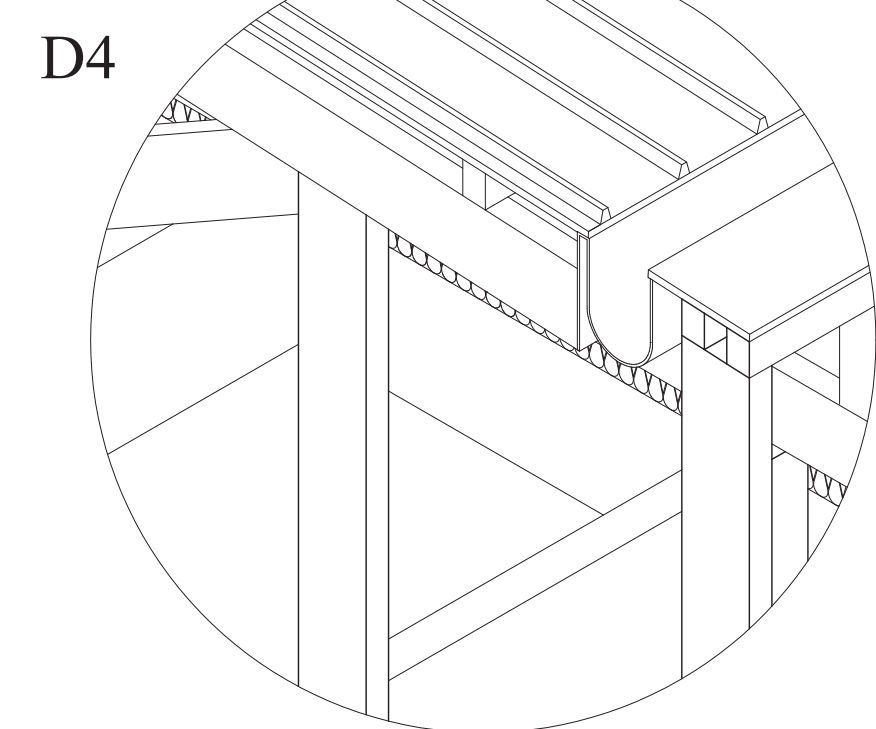
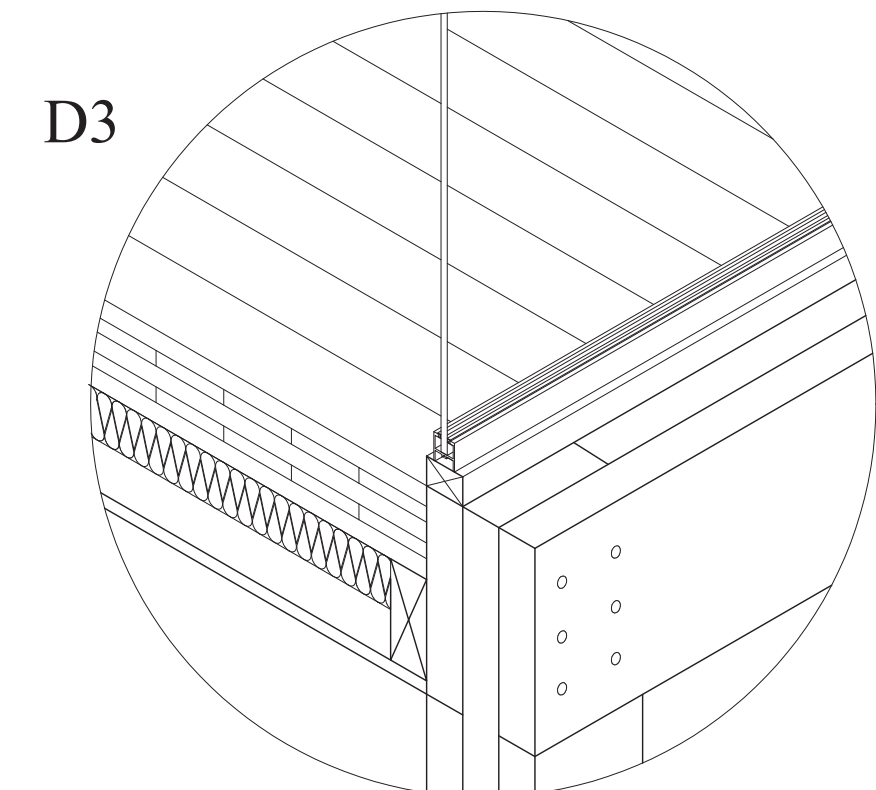


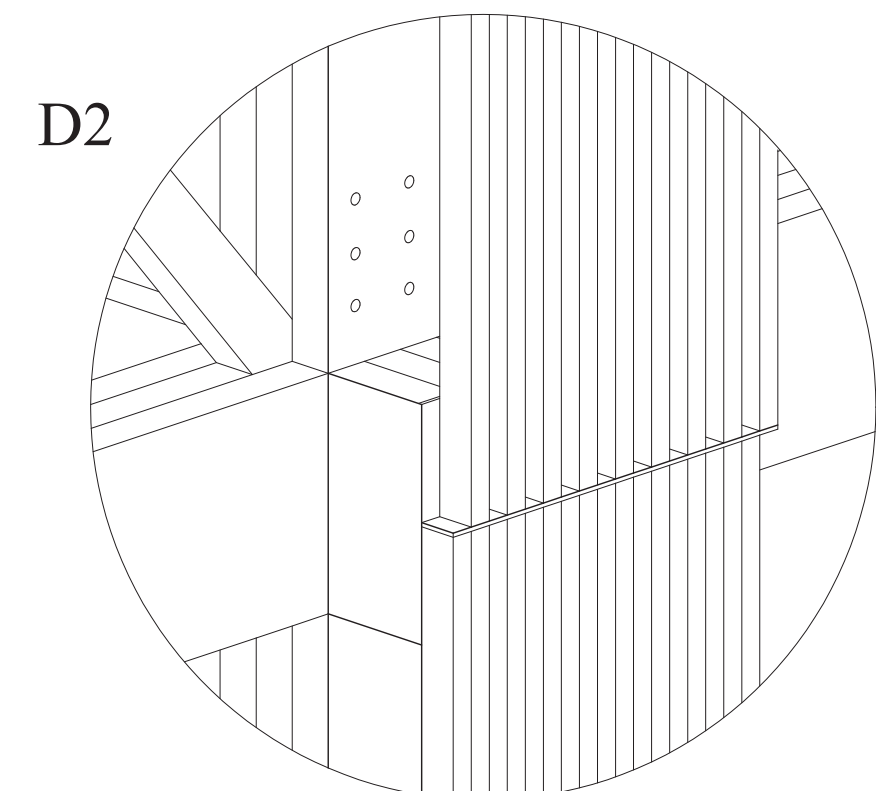
Corte Trasversal 1:50



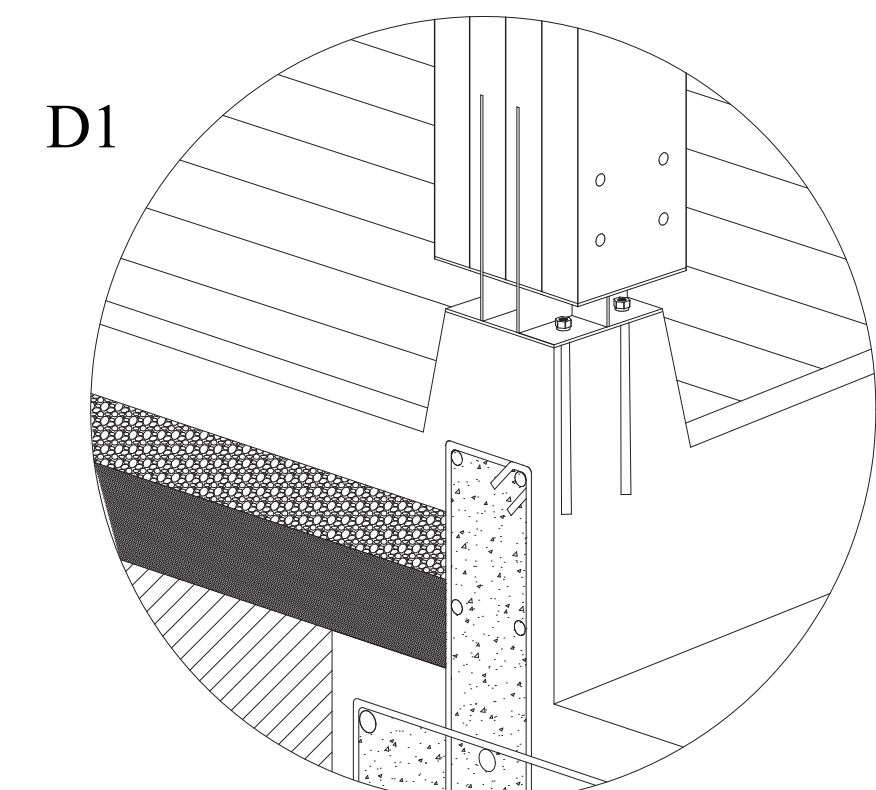
D4
 Canal de acero
 Costanera de pino 2x2" tratado con aceite osmo incoloro
 Tablero OSB 15mm
 Aislante celulosa proyectada
 Cercha de pino 6x2" tratado con aceite osmo incoloro



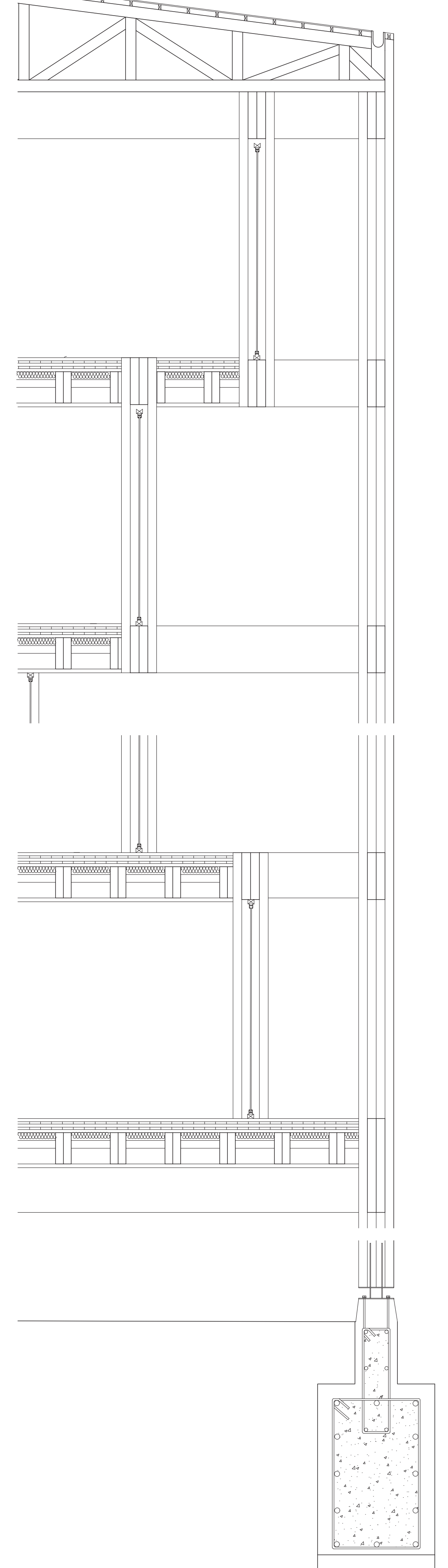
D3
 Listón madera 2x3"
 Pilar madera laminada
 Perno de acero 1/2 x5" con golilla
 Pieza de acero e=7mm
 Tornillo 1/2 x2"
 Viga compuesta 60x20cm



D2
 Tablado piso 9mm
 Listón de madera 2x3"
 Perfil aluminio
 Viga compuesta 35x60cm
 Aislación de cielo
 Viga secundaria 3x8"
 Pilar compuesto 18x18"



D1
 Pilar compuesto 18x18"
 Pernos de 1/2 x5" con golillas
 Herraje unión pilar fundación
 Tablado de piso 9mm
 Aislación de piso 15mm
 Radier hormigón armado 180mm
 Capa de arena 50mm
 Capa de ripio 80mm
 Tierra compacta 50mm



Detalle Constructivo 1.25