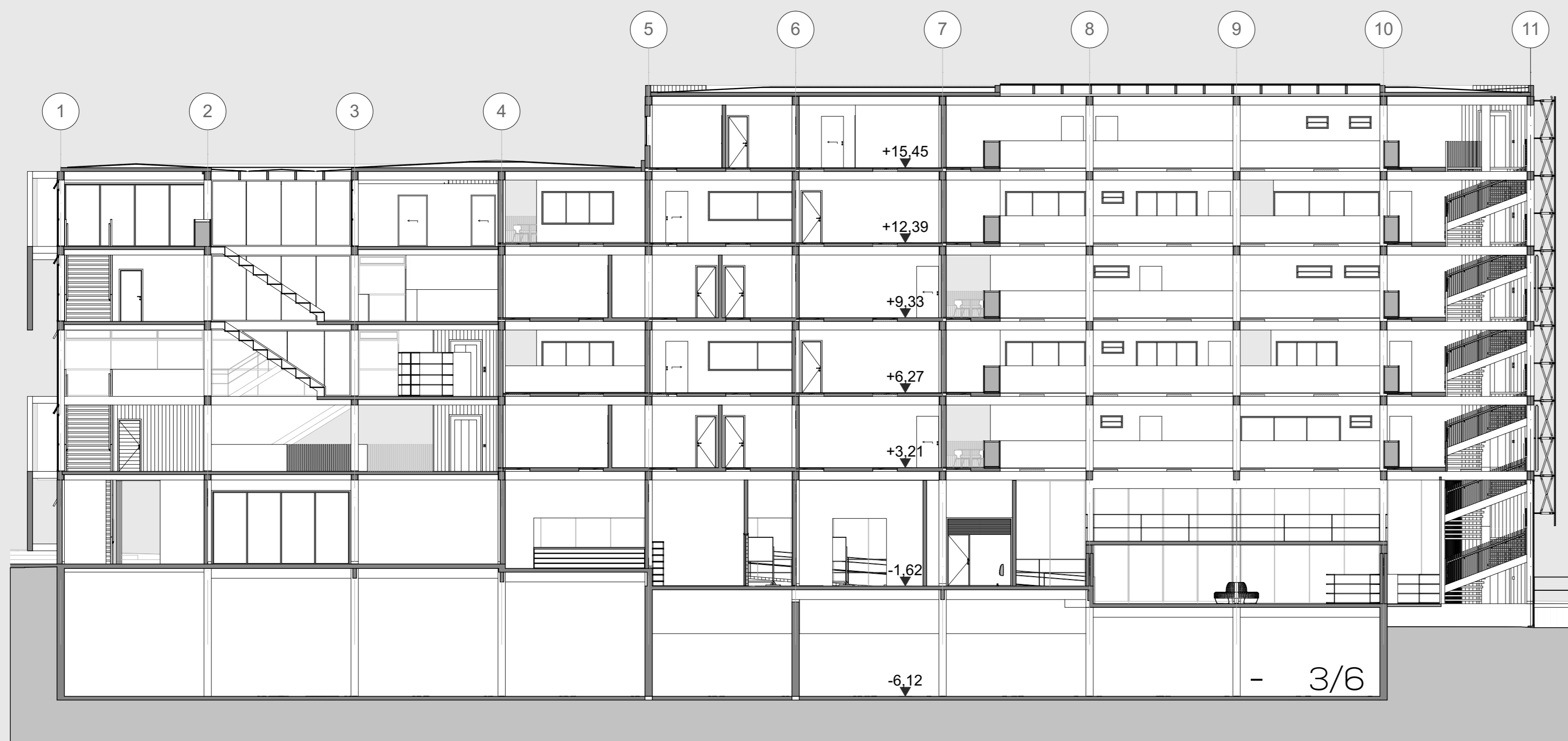
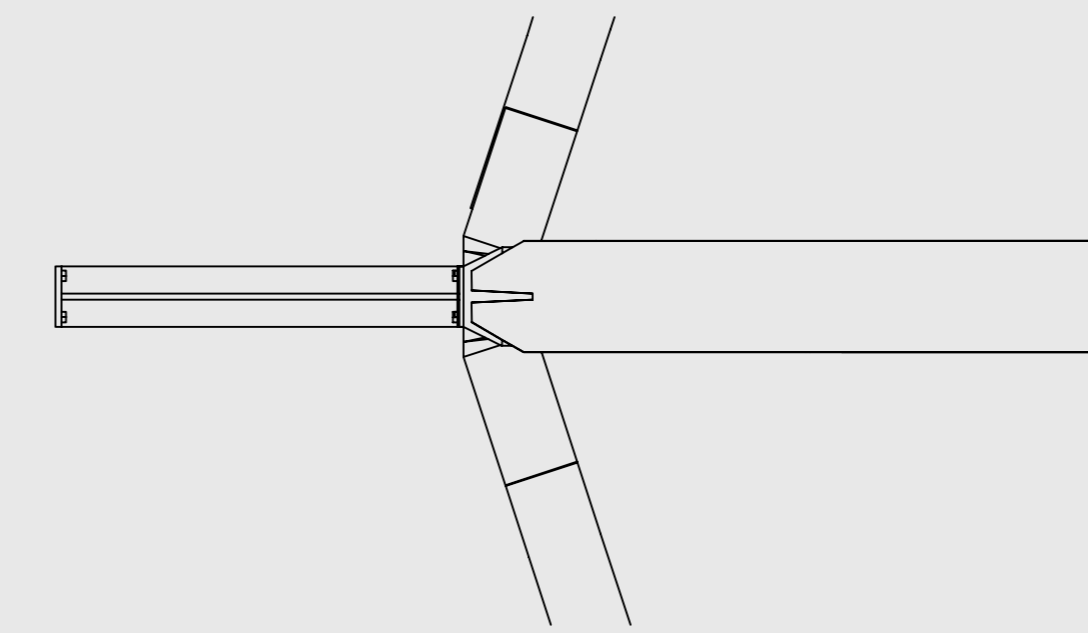
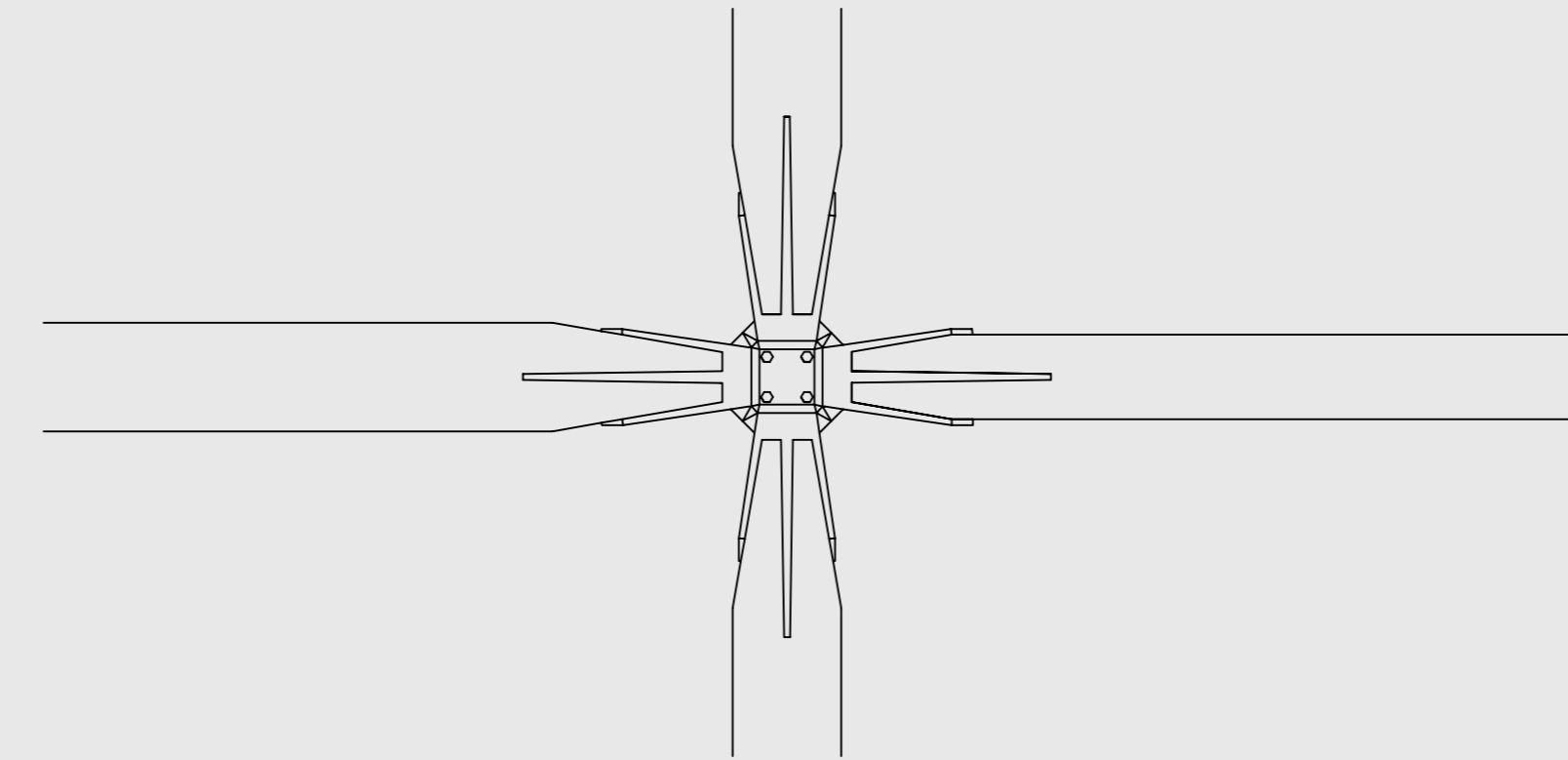
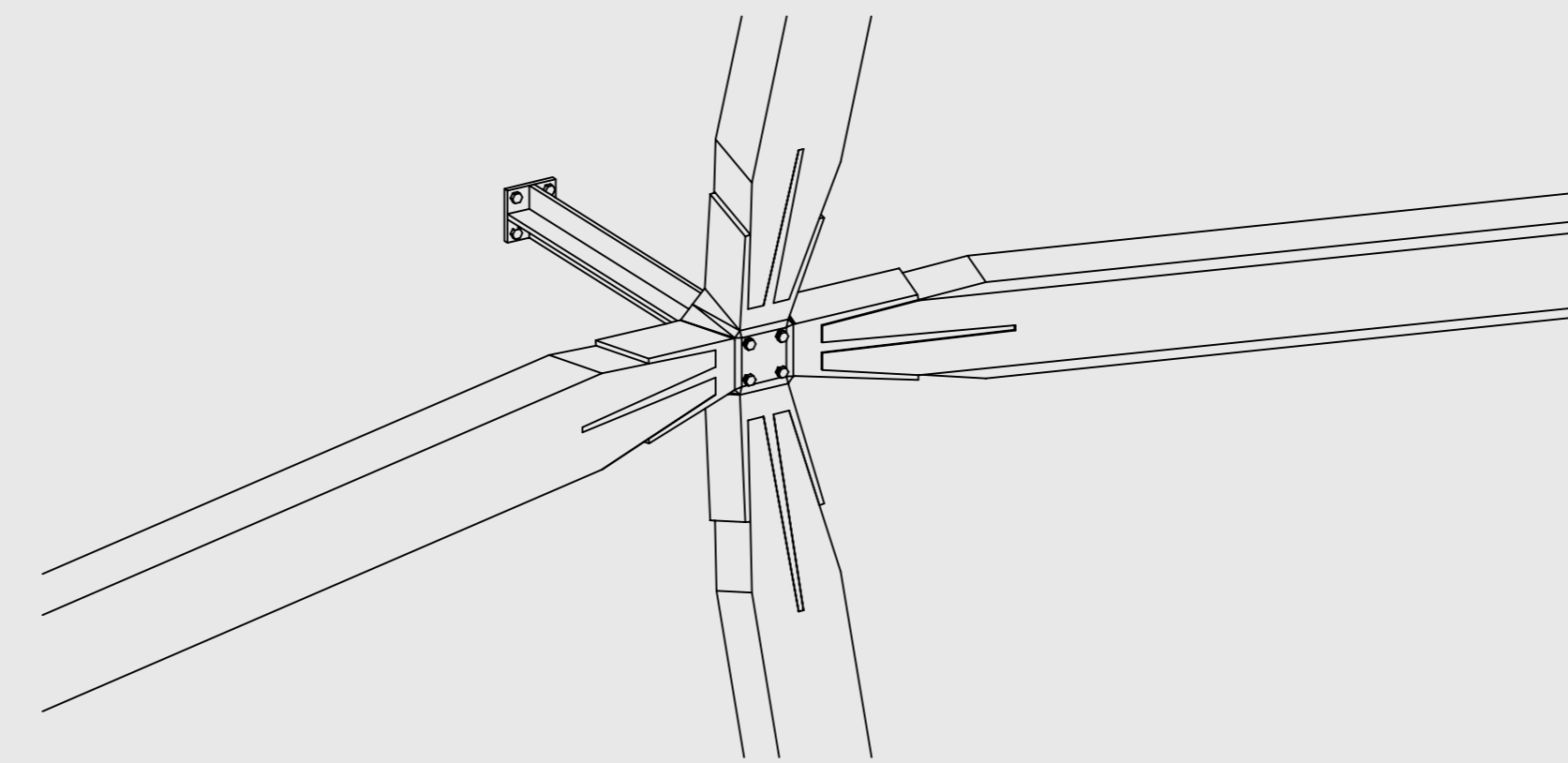


**B** SECCIÓN  
Escala: 1:150



**A** SECCIÓN  
Escala: 1:150

DETALHE 1 Y 2



DETALHE 3

