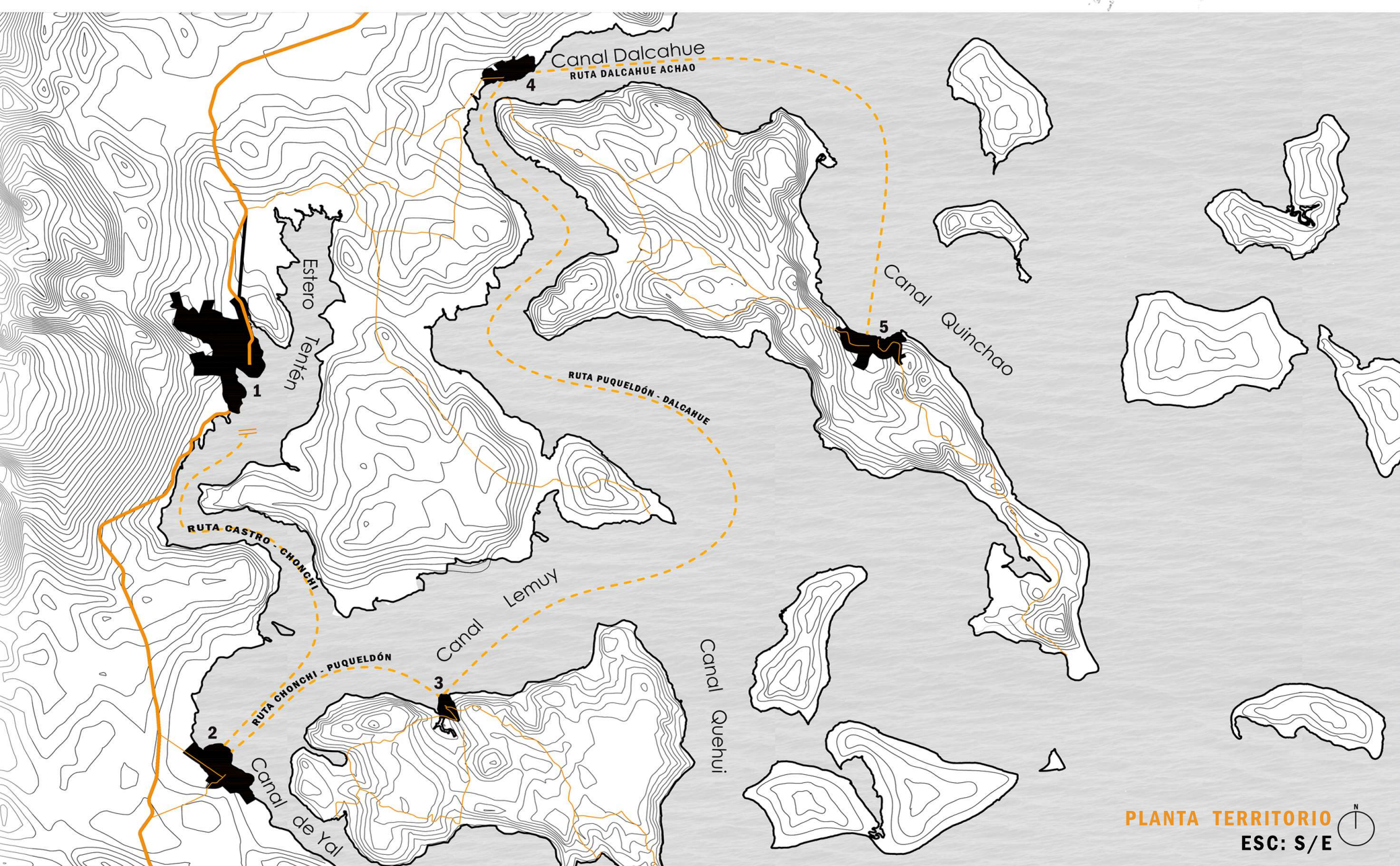
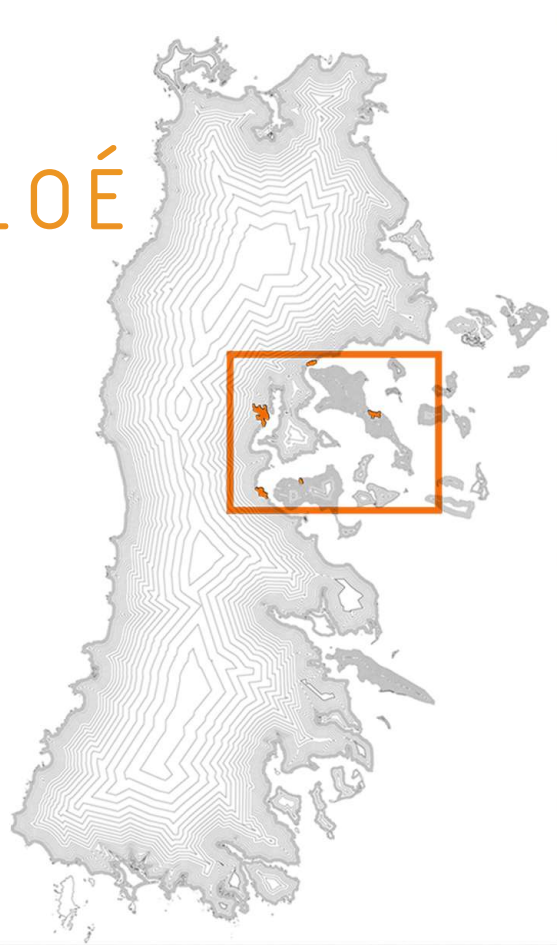


# CONCURSO DE DISEÑO 2019

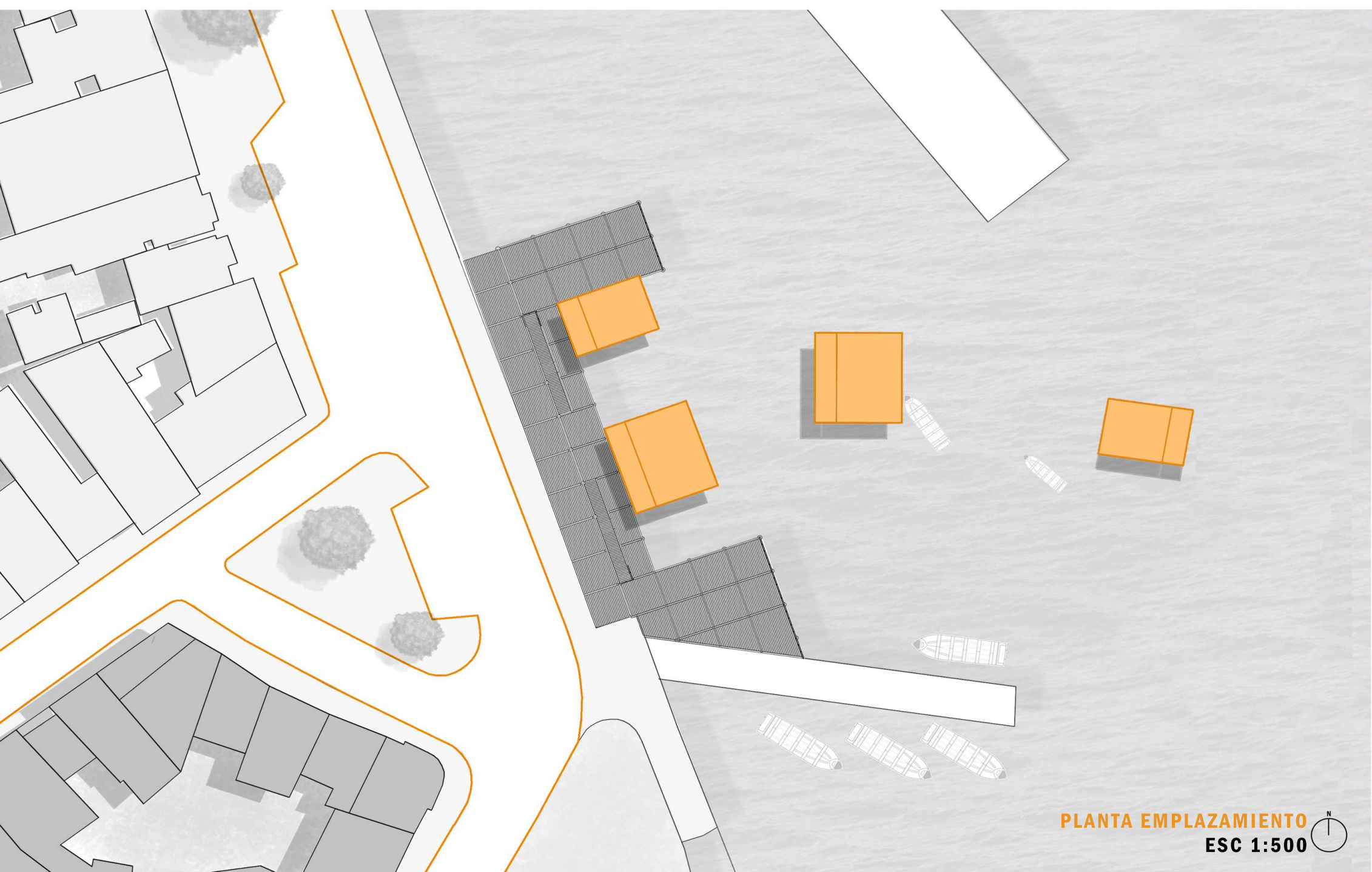
## TEATRO MODULAR NAVEGANTE CHILOÉ

**Diagnóstico**  
 El teatro del latín "teatrum", se define como "lugar de representación". Espacio en el cual se conjugan la *escena* y la *grada*, una dualidad tan potente que define una actividad esencial del ser humano como es la comunicación, ésta se puede presentar en distintas actividades, desde muestras de artes escénicas, obras, conciertos, hasta manifestaciones populares.  
 En las últimas décadas, en Chile, este tipo de espacio de *encuentro ciudadano* ha ido en declinamiento, dejando el teatro como un privilegio de las clases más acomodadas del país.

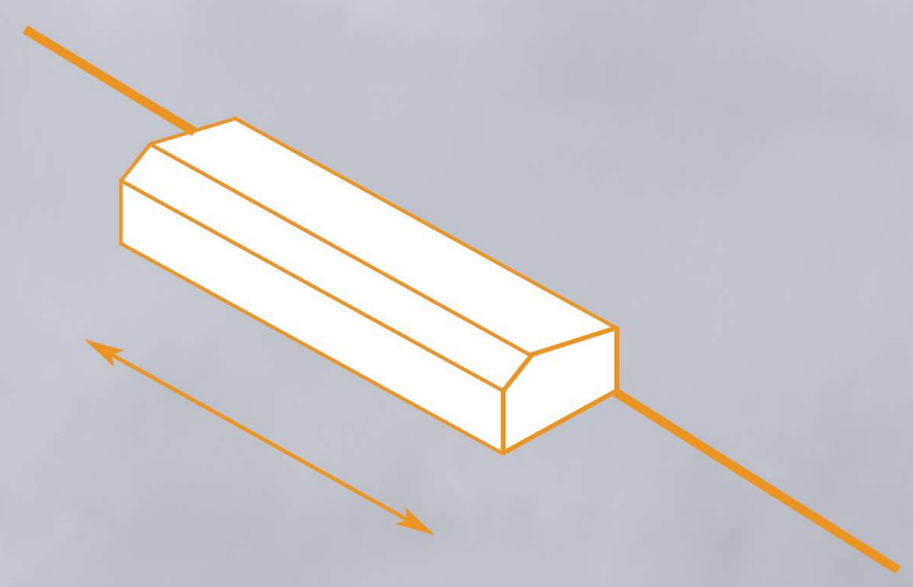
**Problema**  
 Considerando las *condiciones geográficas* de Chile, y sus largas distancias de desplazamiento, la *segregación* ha sido un problema clave en la inequidad de recursos y falta de oportunidades de las localidades más alejadas, con los centros urbanos establecidos. Esto se ve más acentuado en la *X región de los lagos*, donde su geografía se fragmenta abruptamente, generando una serie de archipiélagos e islotes, obligando a encontrar formas de comunicación propias del lugar, como lo son las rutas marítimas, tomando relevancia el marítimo, por sobre el territorio.  
 Esta segregación provoca, en los habitantes *problemas sociales* graves, como la deserción educacional, la falta de productividad y el desempleo, el escaso acceso a la salud pública, además de la falta de comunicación y *espacios de expresión ciudadana*.



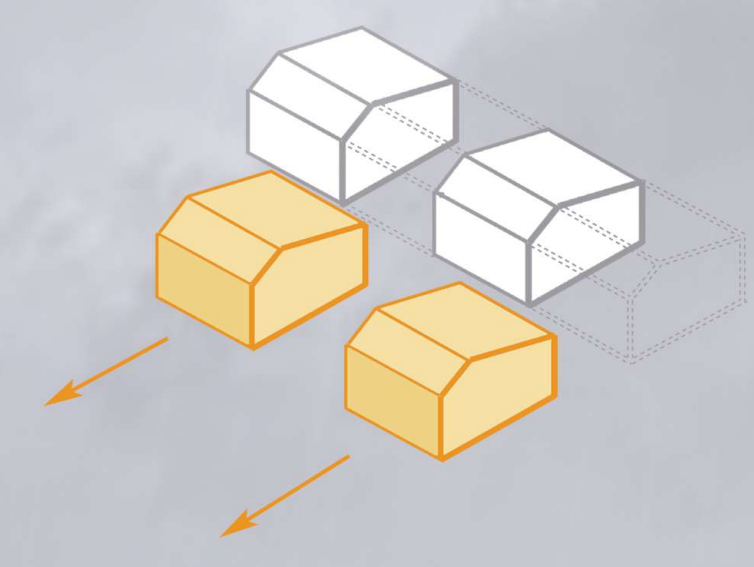
PLANTA TERRITORIO  
 ESC: S/E



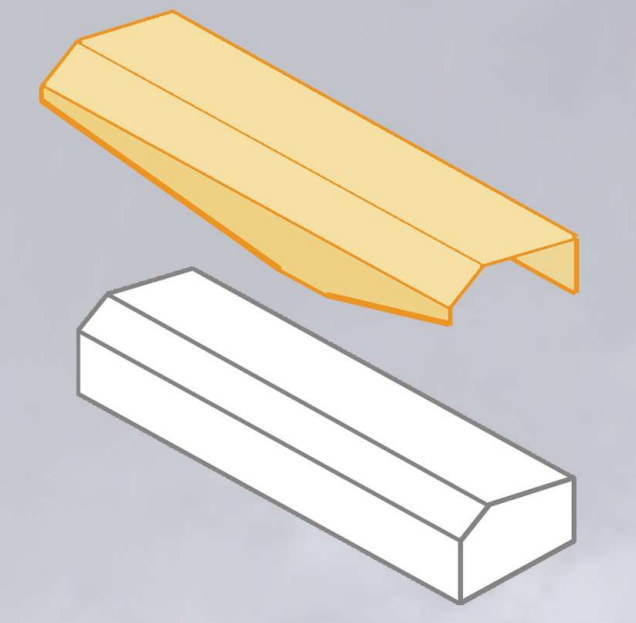
PLANTA EMPLAZAMIENTO  
 ESC 1:500



**GALPÓN TRADICIONAL | MONOVOLUMEN**  
 UN VOLUMEN ÚNICO EN EXTENSIÓN DE BORDE,  
 PERMITE UNA VERSATIBILIDAD Y MULTIPLICIDAD DE USOS



**DESPLAZAMIENTO | MINGA**  
 EL VOLUMEN PRINCIPAL SE FRAGMENTA, EN MÓDULOS MENORES PARA NAVEGAR HACIA POBLADOS MENORES Y AUMENTAR EL RADIO DE INFLUENCIA DEL PROYECTO



**ENVOLVENTE | REFUGIO**  
 LA GENERACIÓN DE UNA ENVOLVENTE, RESPONDE A LAS CONDICIONES CLIMÁTICAS Y SUMA UNA CONDICIÓN DE ABRIGO PARA EL USUARIO.

