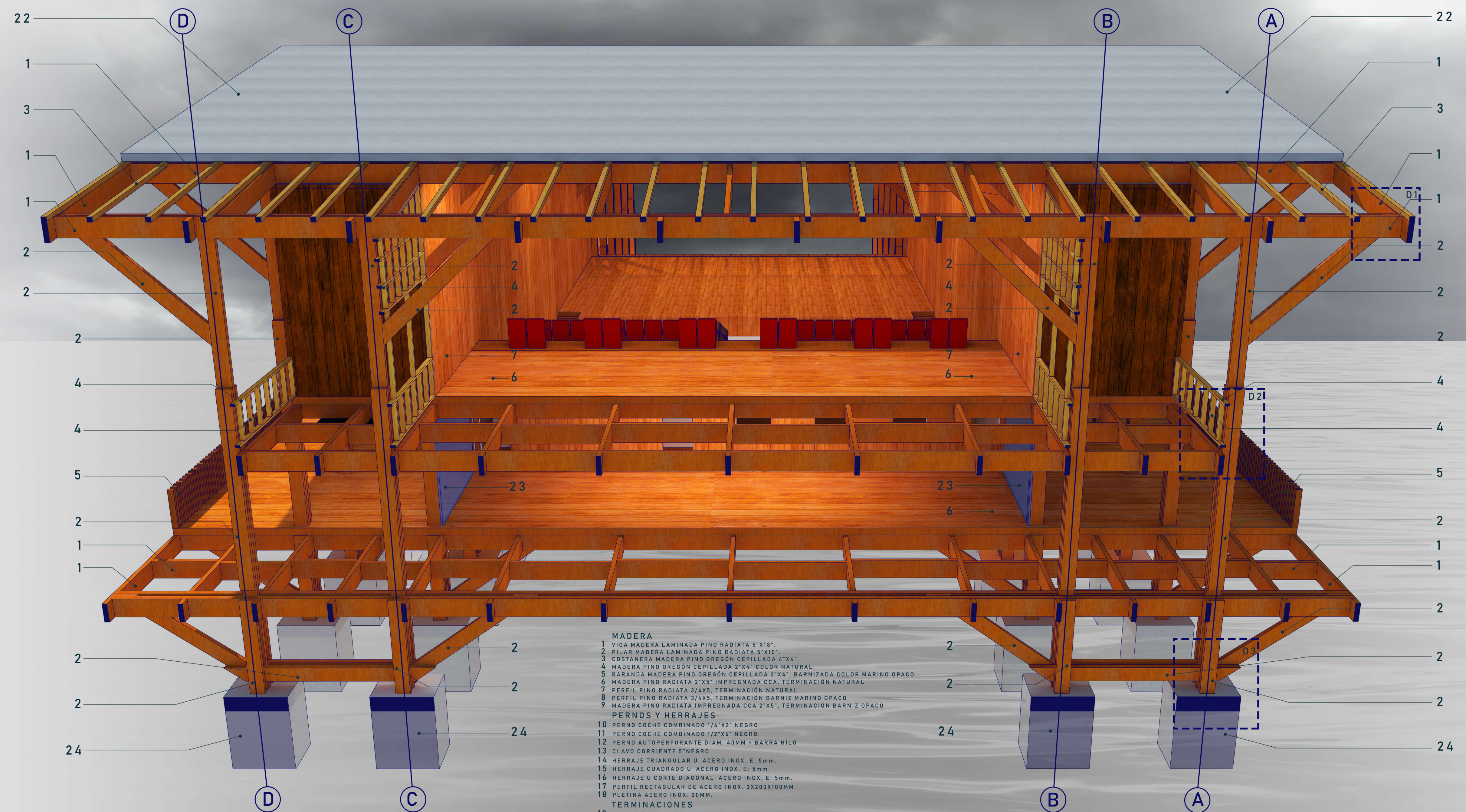
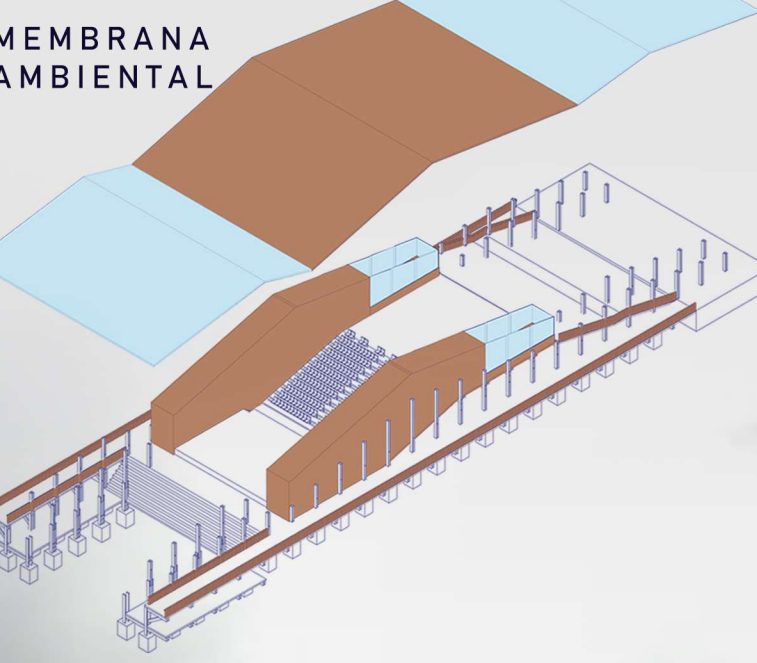
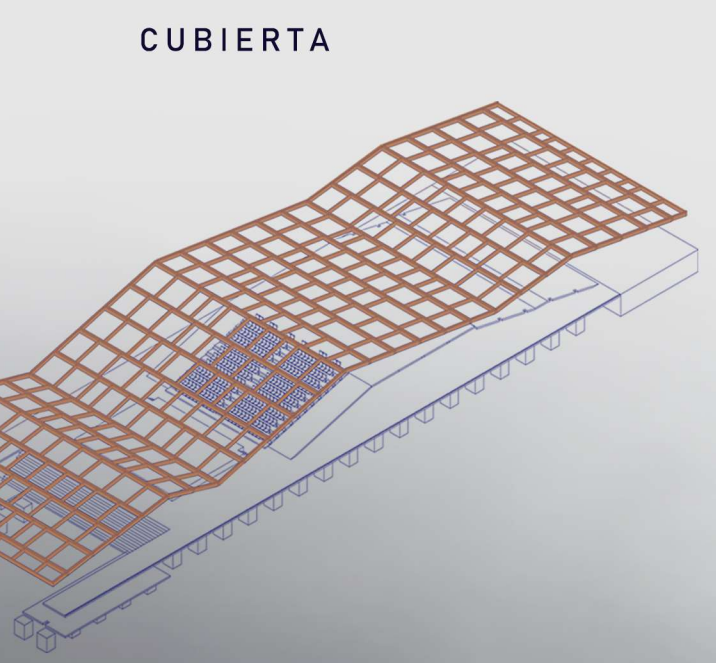
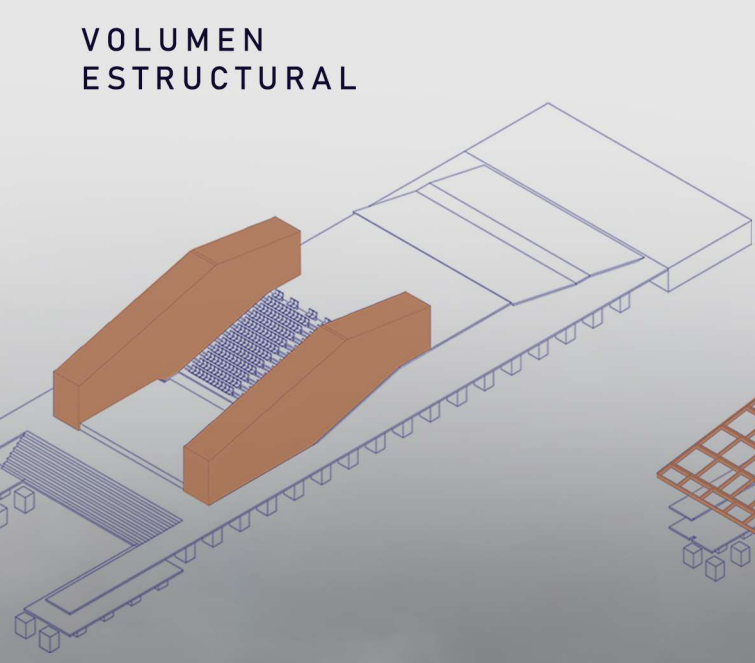
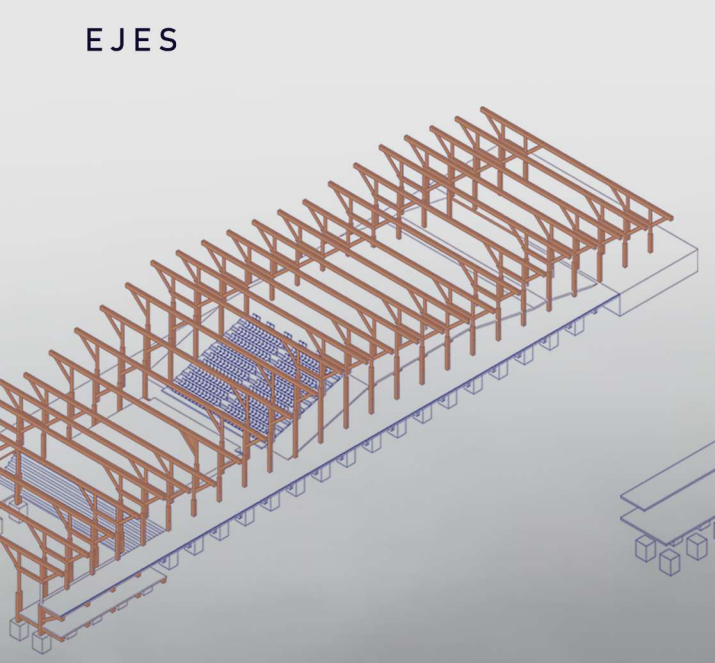
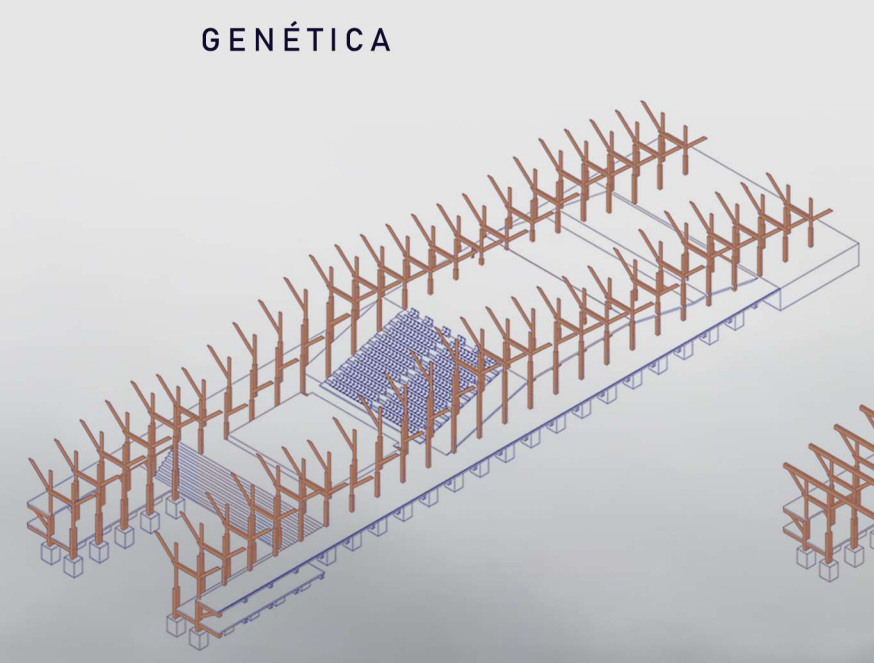
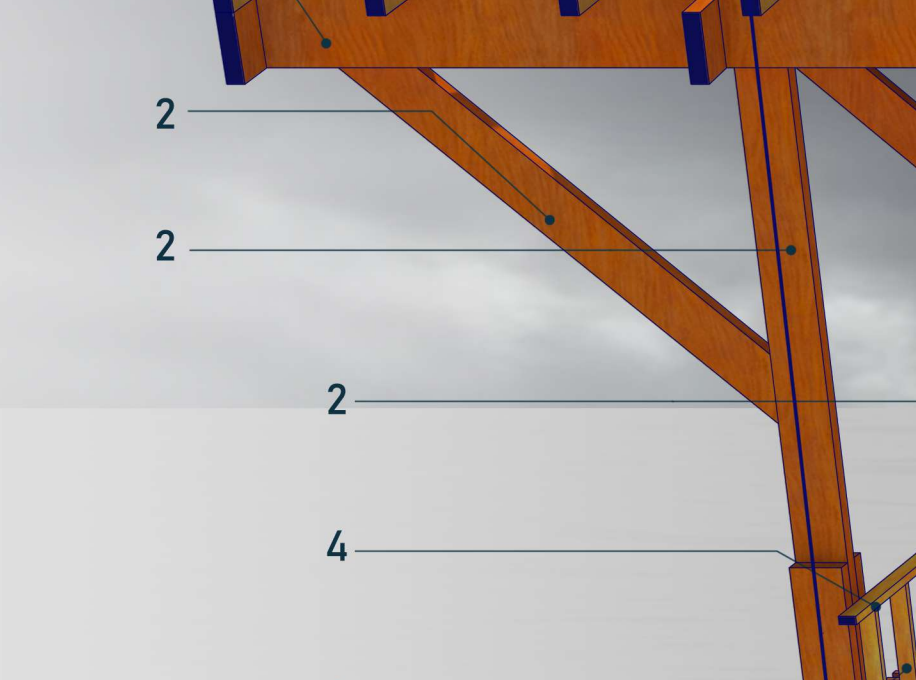
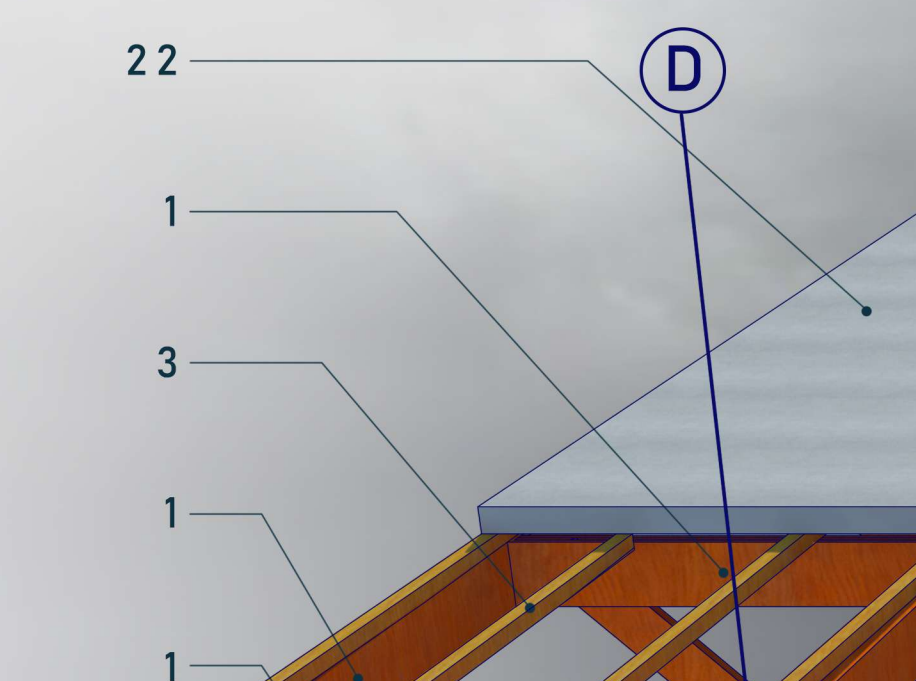
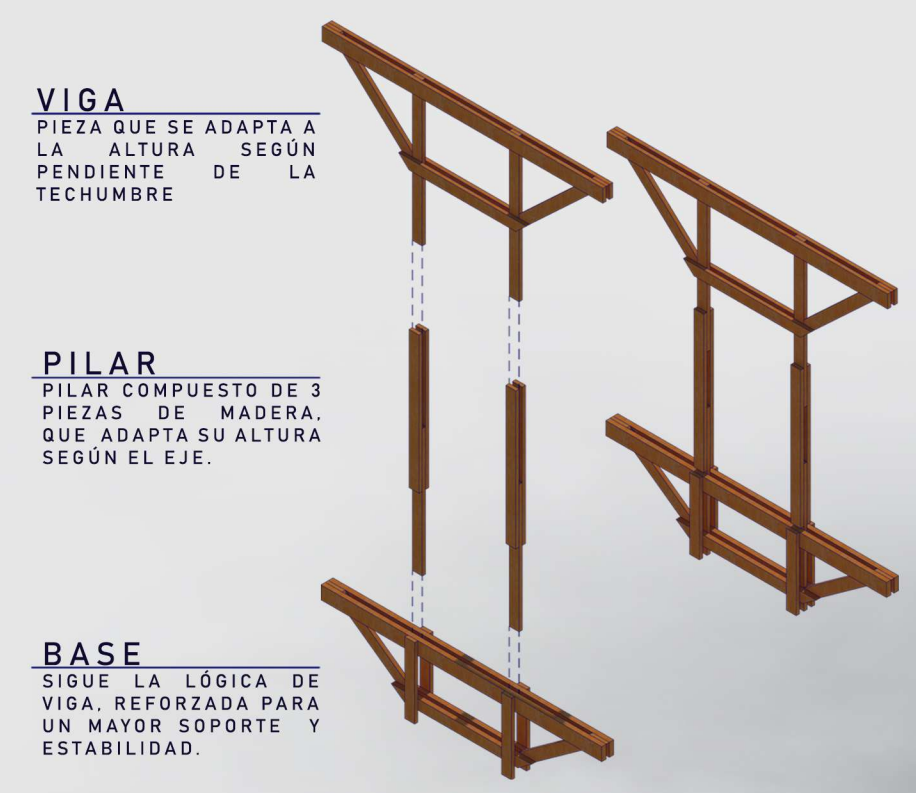
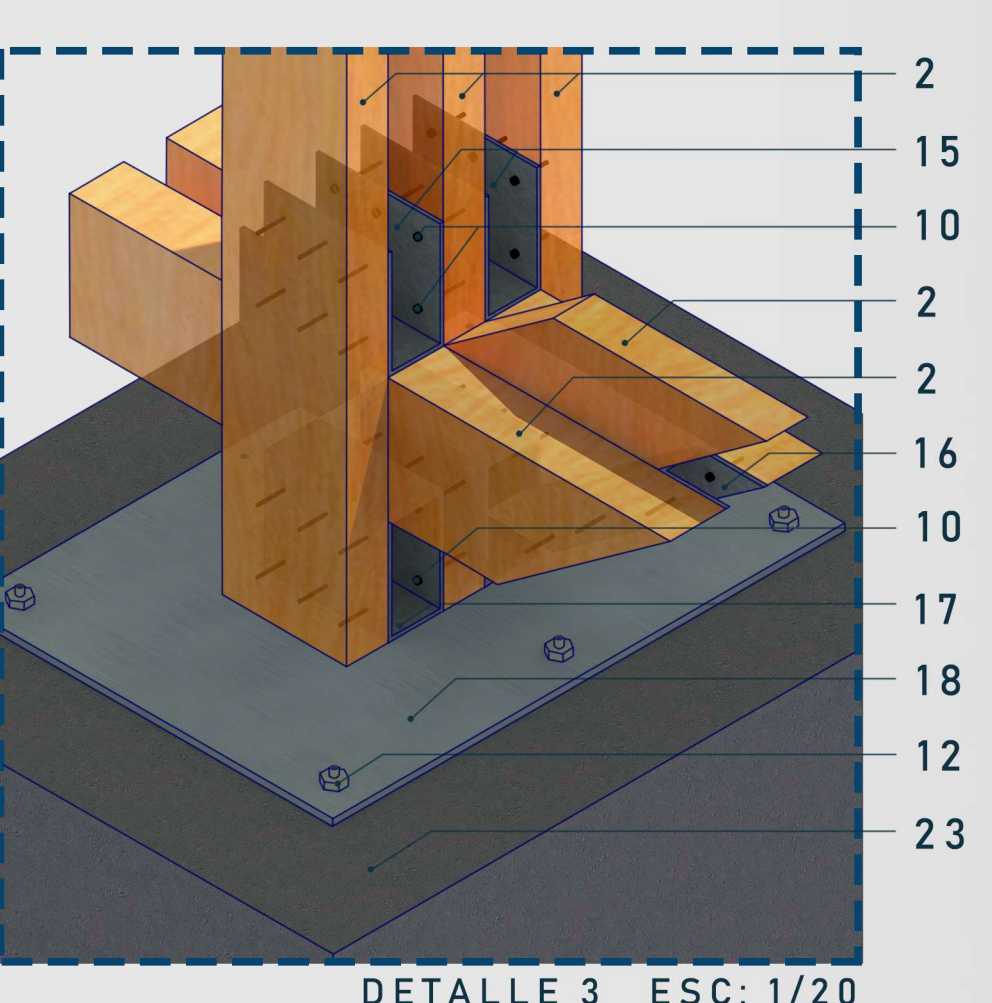
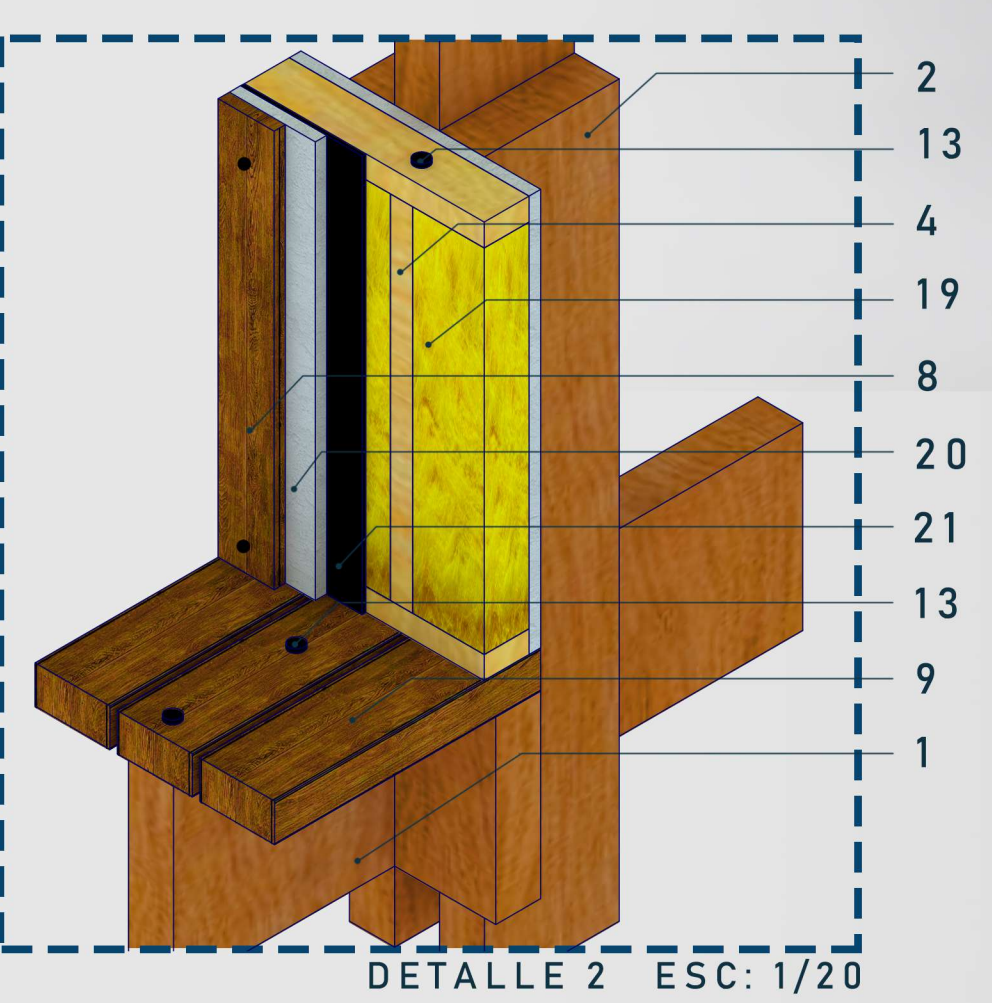
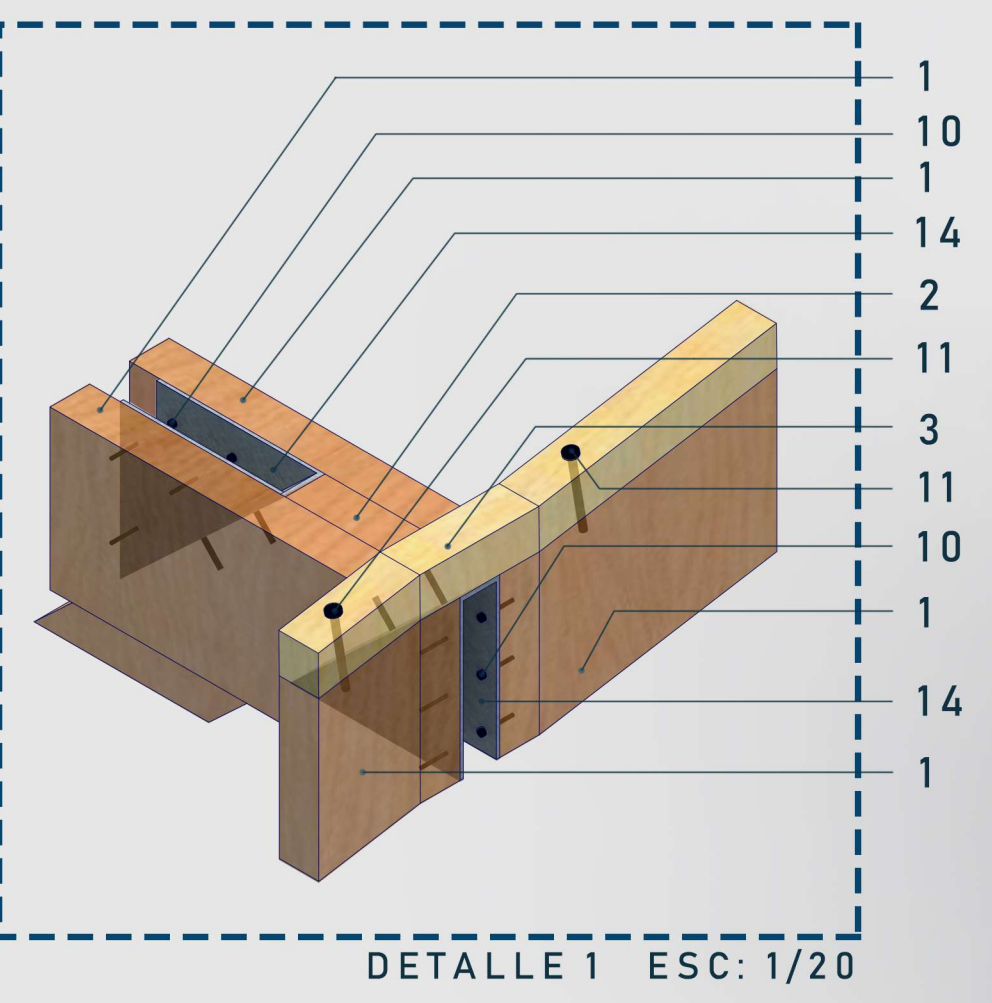


MODULO ADAPTABLE
 LA ESTRUCTURA PRINCIPAL SE FORMA DE MADERA LAMINADA DE PINO RADIATA.
 ES UNA PIEZA COMPLETA REPLICADA EN AMBOS LADOS DE LA ESTRUCTURA. LA FORMA EN QUE SE ADAPTA A LAS INCLINACIONES DEL TECHO. LOGRA QUE LA ESTRUCTURA SEA SIMPLE DE TRASLADAR Y ARMAR.

DETALLES



- MADERA**
- 1 VIGA MADERA LAMINADA PINO RADIATA 5"x18"
 - 2 PILAR MADERA LAMINADA PINO RADIATA 5"x10"
 - 3 COSTANERA MADERA PINO OREGÓN CEPILLADA 4"x4"
 - 4 MADERA PINO OREGÓN CEPILLADA 2"x4" COLOR NATURAL
 - 5 BARANDA MADERA PINO OREGÓN CEPILLADA 2"x4", BARNIZADA COLOR MARINO OPACO
 - 6 MADERA PINO RADIATA 2"x3" IMPREGNADA CCA, TERMINACIÓN NATURAL
 - 7 PERFIL PINO RADIATA 3/4"x5, TERMINACIÓN NATURAL
 - 8 PERFIL PINO RADIATA 3/4"x5, TERMINACIÓN BARNIZ MARINO OPACO
 - 9 MADERA PINO RADIATA IMPREGNADA CCA 2"x5", TERMINACIÓN BARNIZ OPACO
- PERNOS Y HERRAJES**
- 10 PERNO COCHE COMBINADO 1/4"x2" NEGRO
 - 11 PERNO COCHE COMBINADO 1/2"x6" NEGRO
 - 12 PERNO AUTOPERFORANTE DIAM. 40MM - BARRA HILO
 - 13 CLAVO CORRIENTE 5" NEGRO
 - 14 HERRAJE TRIANGULAR U ACERO INOX. E: 5mm
 - 15 HERRAJE CUADRADO U ACERO INOX. E: 5mm
 - 16 HERRAJE U CORTE DIAGONAL ACERO INOX. E: 5mm
 - 17 PERFIL RECTANGULAR DE ACERO INOX. 3X200X100MM
 - 18 PLETINA ACERO INOX. 20MM
- TERMINACIONES**
- 19 AISLACIÓN LANA DE VIDRIO AISLANGLASS 60MM
 - 20 PLANCHA YESO CARTON R/H 12.5MM
 - 21 FIELTRO ASFALTICO LISO E: 3MM
 - 22 PLANCHA ONDULADA ACERO GALVANIZADO 5MM
 - 23 PANEL VIDRIO TRANSLUCIDO 5MM
 - 24 FUNDACIÓN HORMIGÓN ARMADO 200X200X4000MM

