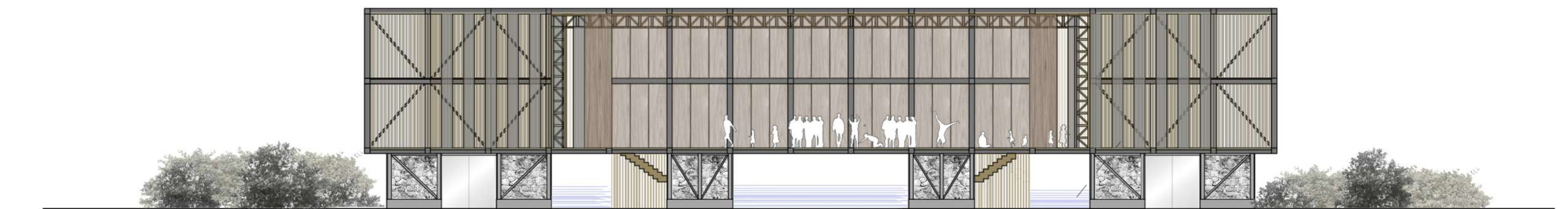
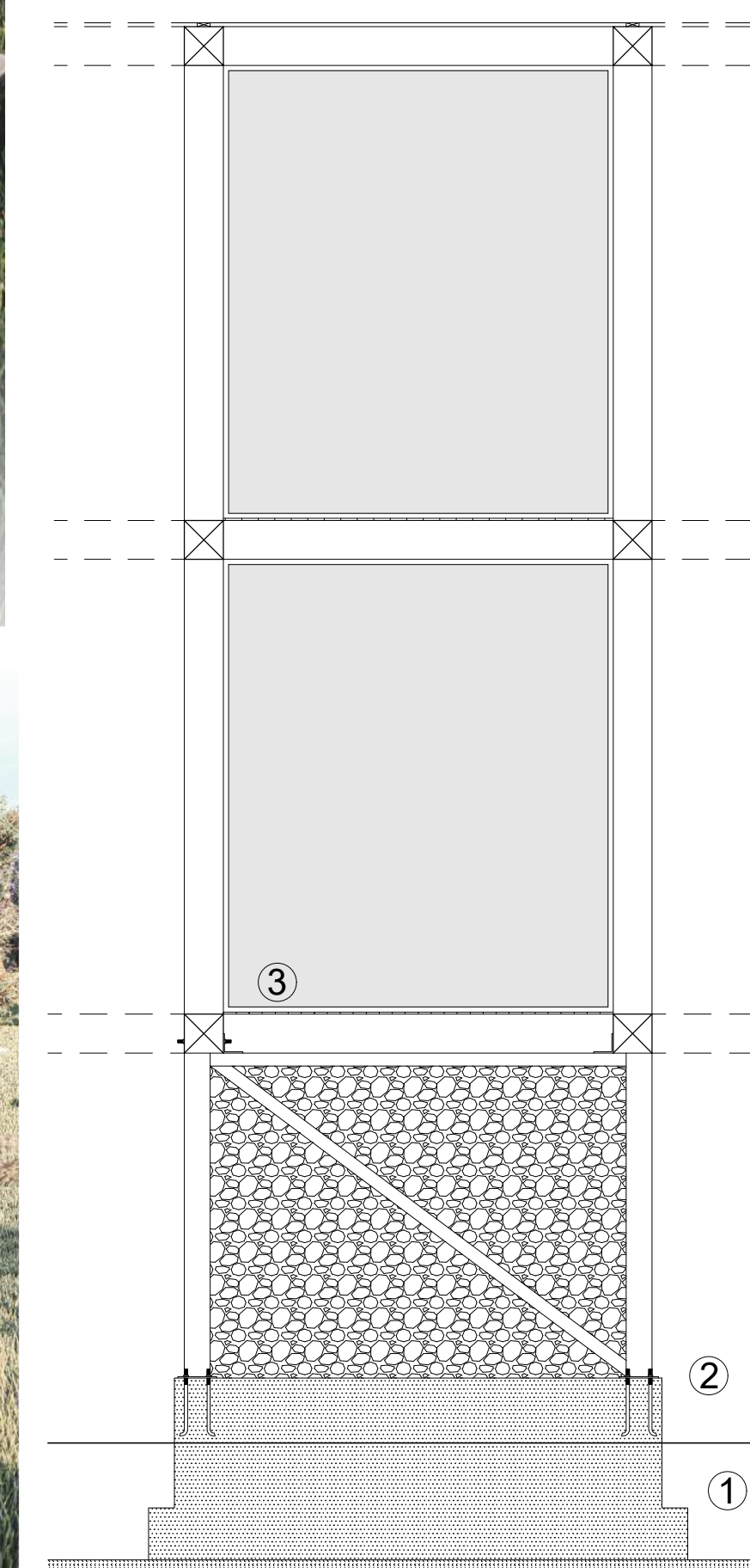




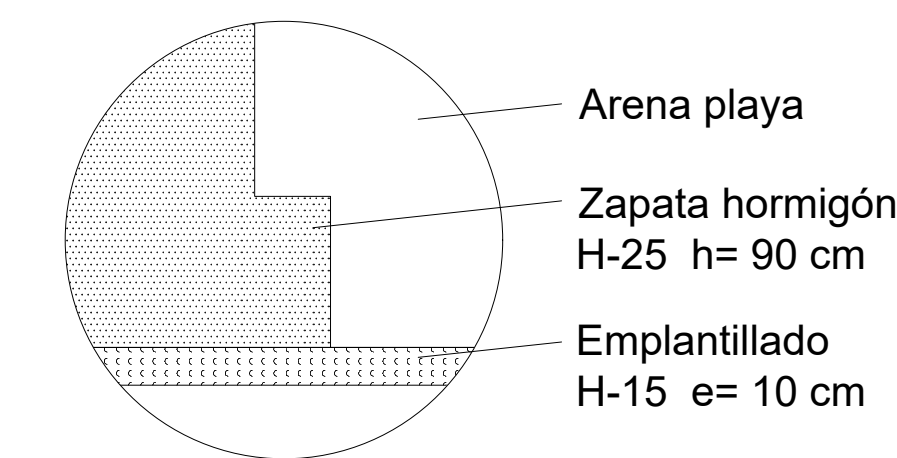
ELEVACIÓN FRONTAL ESC 1:200



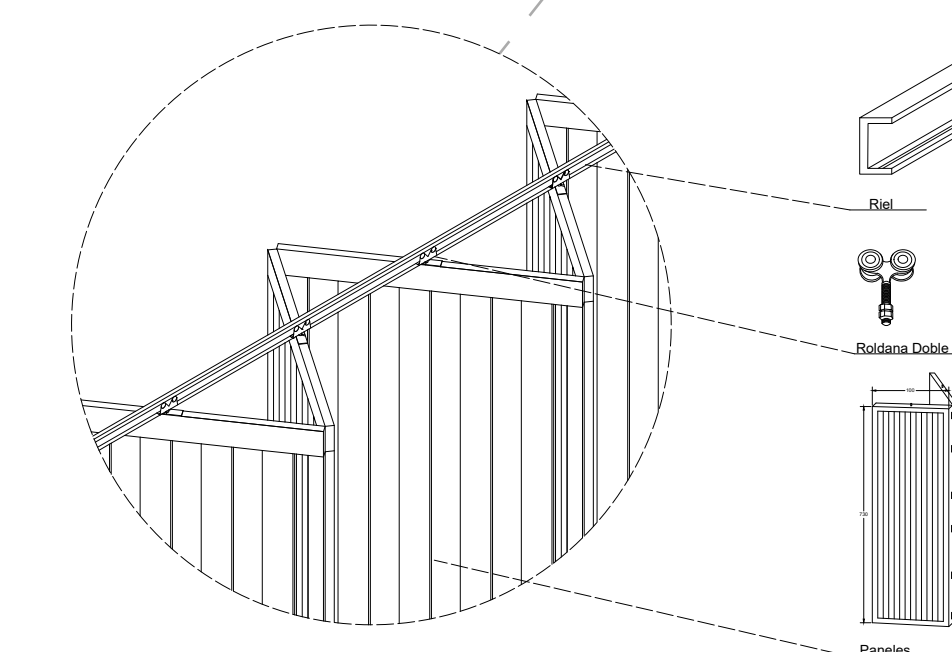
ELEVACIÓN POSTERIOR ESC 1:200



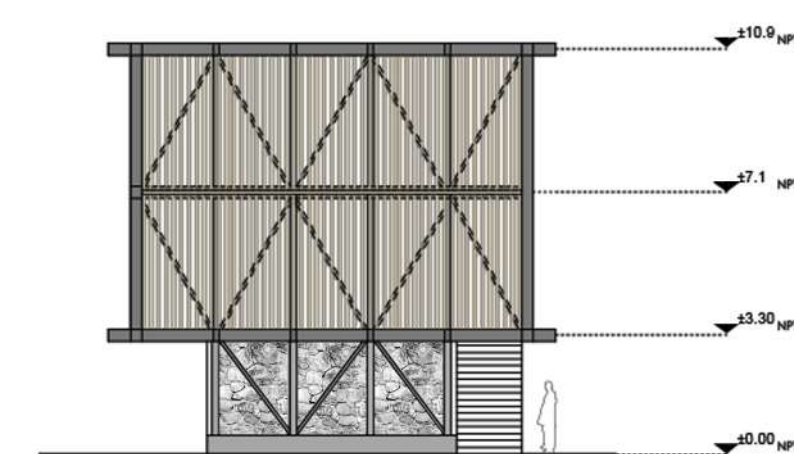
ESCANTILLÓN ESC 1:50



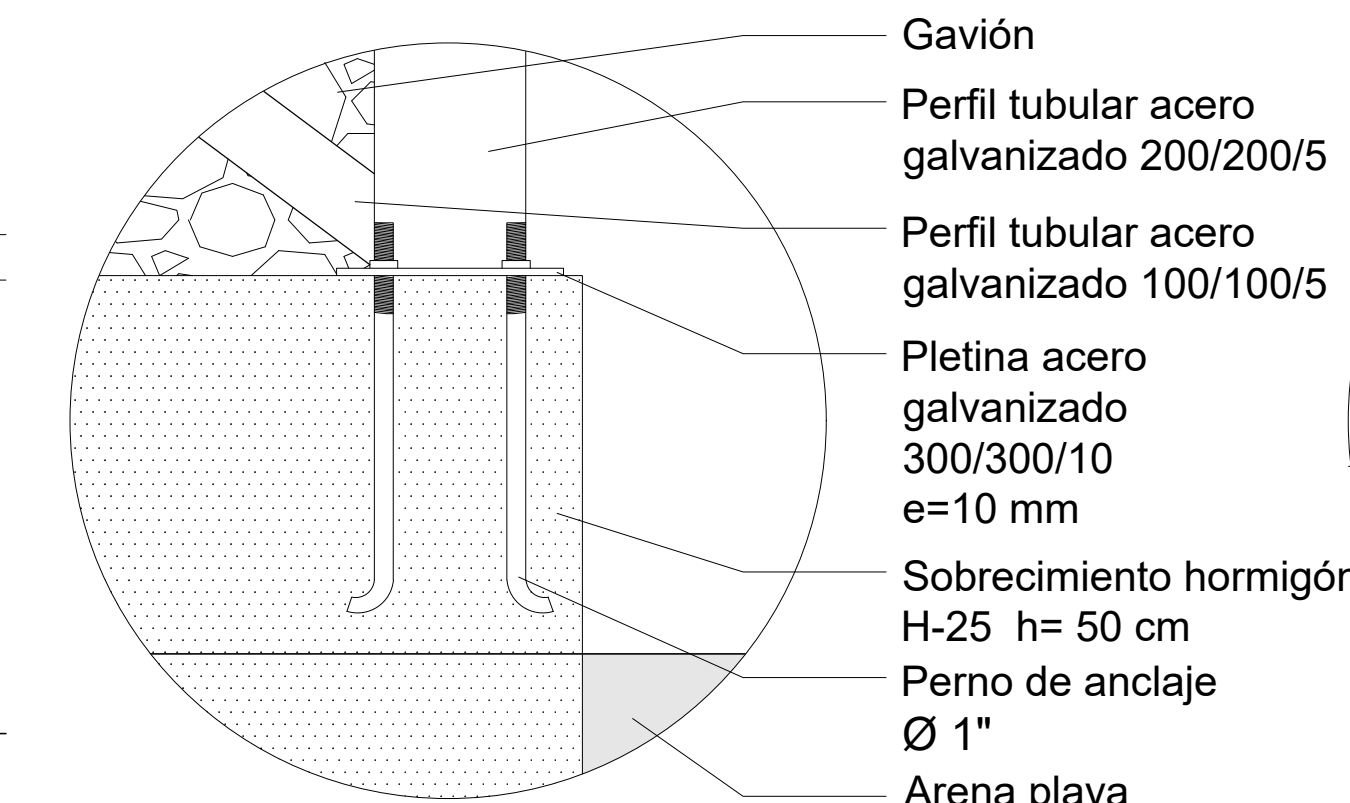
DETALLE 1 ESC 1:20



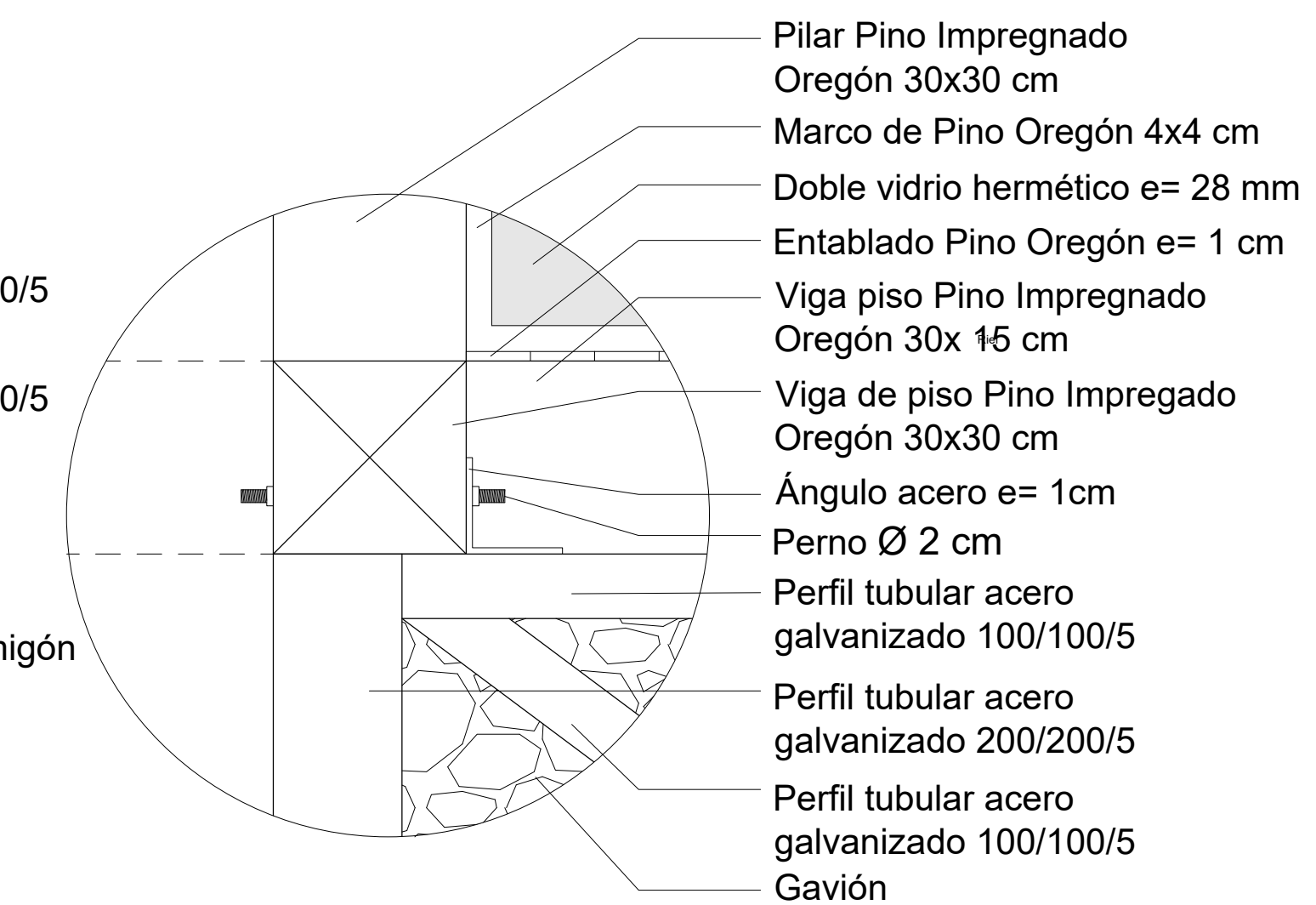
DETALLE PERSIANA



ELEVACIÓN LATERAL ESC 1:200



DETALLE 2 ESC 1:10



DETALLE 3 ESC 1:10