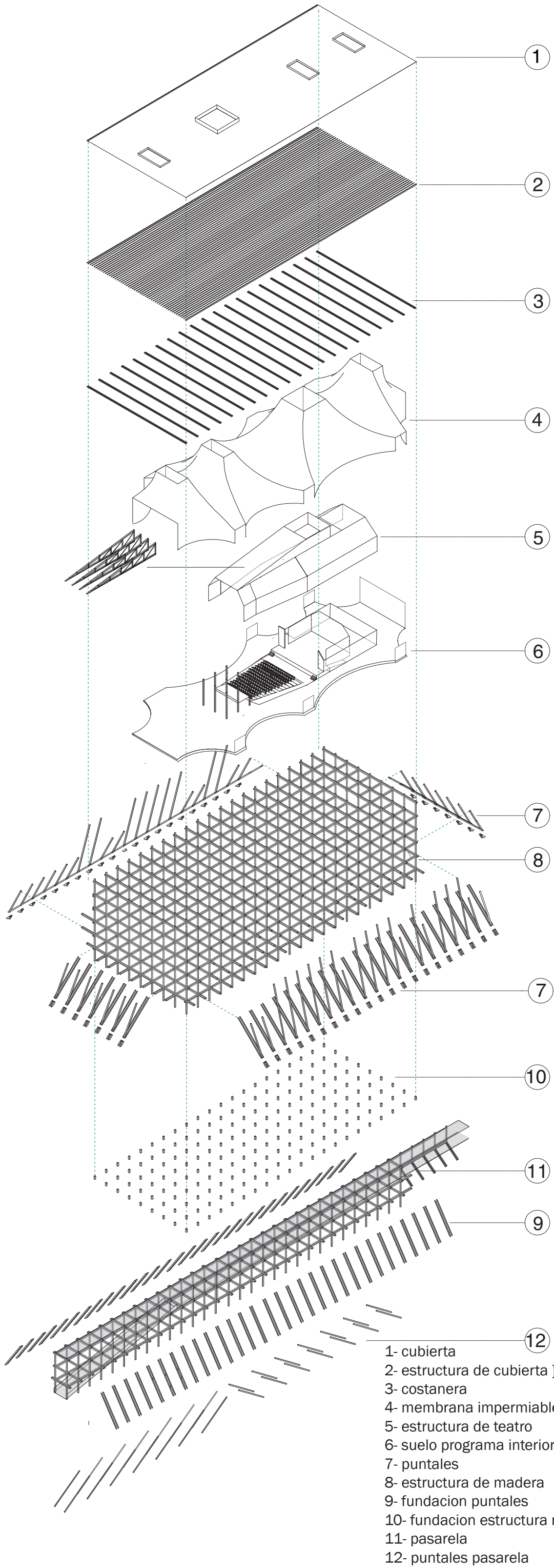
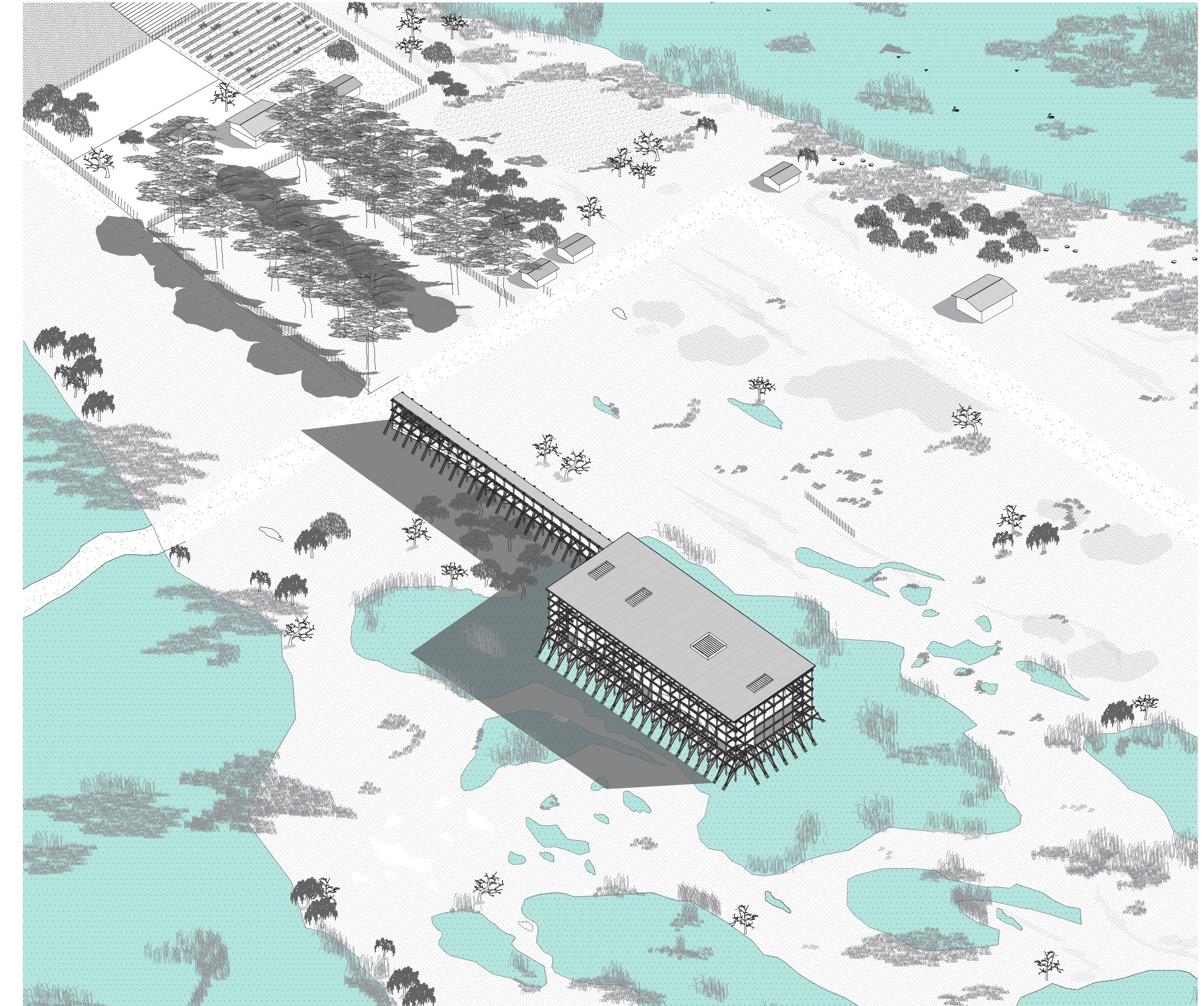
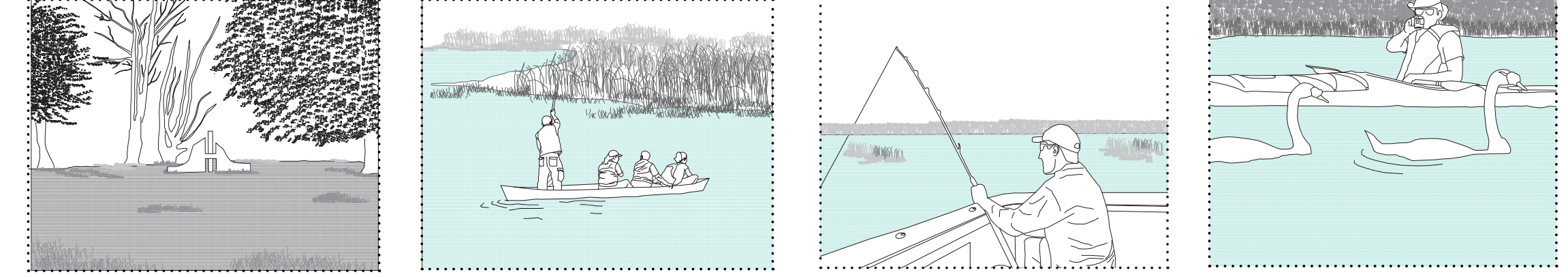




El contexto de Toltén Viejo; es sin duda una cuna para la flora y fauna. Se caracteriza por sus diversas aves y pequeños mamíferos como lo son; el coipo y huillín. Al ser tan potente en cuanto a naturaleza y tener pocos habitantes da paso a distintas actividades que se dan en el lugar como; el kayak, paseos en botes y pesca deportiva. Lo cual es un atractivo turístico en la zona.



- 1- cubierta
- 2- estructura de cubierta )
- 3- costanera
- 4- membrana impermeable
- 5- estructura de teatro
- 6- suelo programa interior
- 7- puntales
- 8- estructura de madera
- 9- fundacion puntales
- 10- fundacion estructura madera
- 11- pasarela
- 12- puntales pasarela

