



CONCURSO ARQUITECTURA

XIV CONCURSO ARQUITECTURA 2019

TEATRO: MADERA Y BORDE

El XIV concurso de Arquitectura Madera 21 de CORMA 2019, invita a diseñar un teatro contemporáneo en madera inserto en una condición de borde, llamando a resolver su emplazamiento, programa y su diseño desde la técnica del material. El anteproyecto considera un cuerpo arquitectónico capaz de alojar muestras flexibles de teatro, música o manifestaciones culturales diversas de cada lugar.

SEMANA DE LA

MADERA 2019

ARQUITECTURA - DISEÑO - INGENIERÍA - INNOVACIÓN - EMPRENDIMIENTO

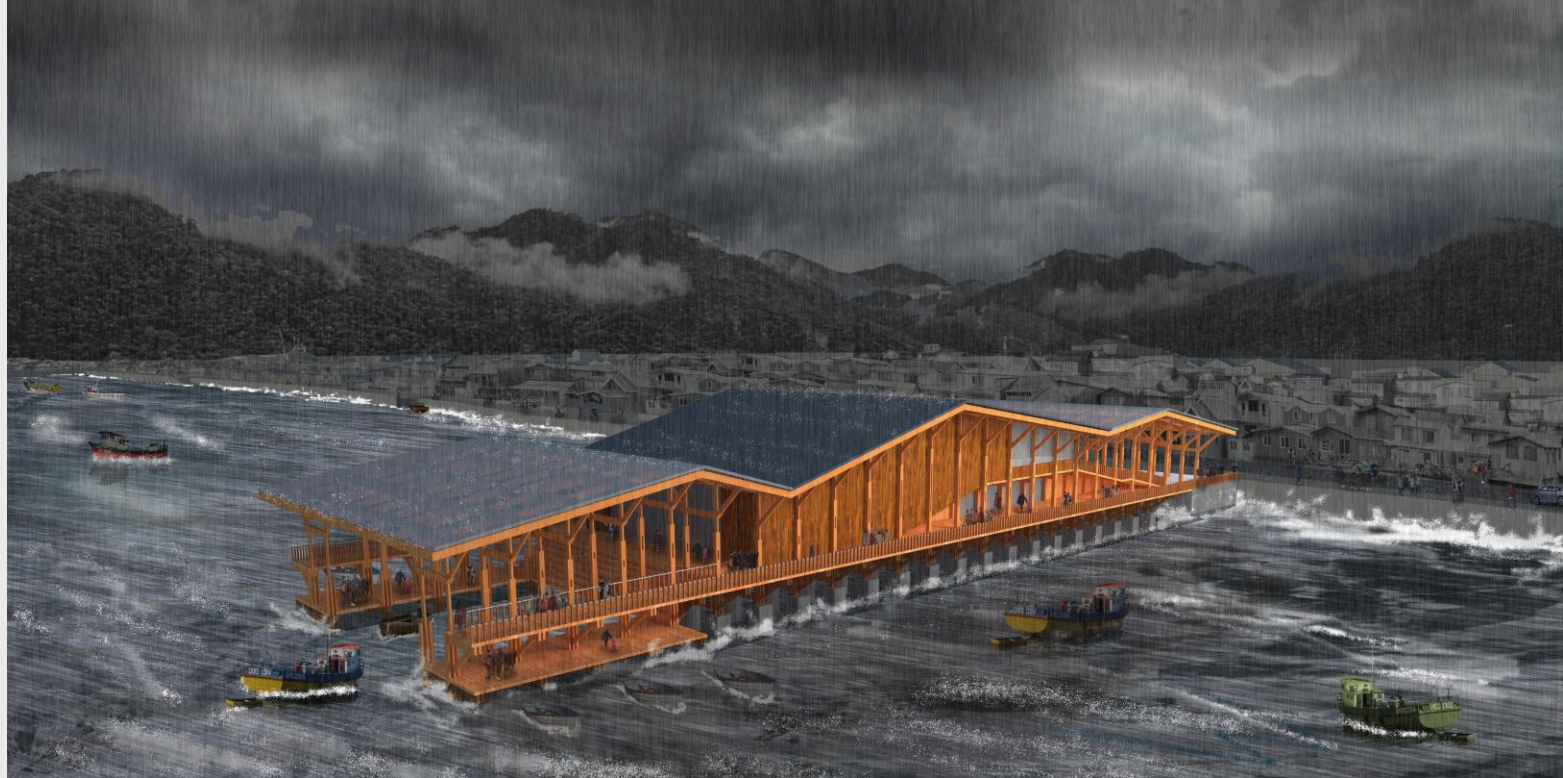


Equipo #963

EQUIPO #963

REFUGIO ESCÉNICO TEATRO PUERTO QUELLÓN

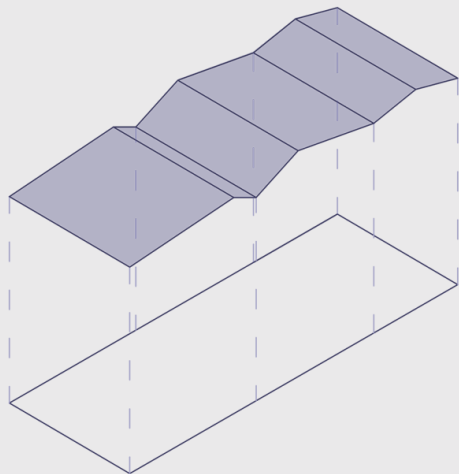
REFUGIO ESCENICO, ES UN PROYECTO PROGRAMATICO Y ARQUITECTONICO, CREADO EN BASE A LA IDEA DE RESPONDER A LAS DIFICULTADES CLIMATICAS DE QUELLON, EMPLAZADO EN LA COSTA Y UBICADO EN UNA RUTA ESTRATEGICA QUE CONECTA A LA COMUNA Y SUS PUNTOS TURISTICOS CON LAS ISLAS CERCANAS, OTORGANDO UN ESPACIO PARA LA PERMANENCIA DE SU GENTE A TRAVES DE UN GRAN VOLUMEN QUE TOMA LA FORMA DE UN MUELLE, SEPARANDOSE EN TRES AMBIENTES, QUE UNIDOS FORMAN UNA GRAN ESCENA



CONCURSO
ARQUITECTURA

EQUIPO #963

REFUGIO ESCÉNICO TEATRO PUERTO QUELLÓN



REFUGIO CLIMATICO

Al ser un lugar muy lluvioso, se necesita un manto que proteja a las personas para su permanencia



CONCURSO
ARQUITECTURA

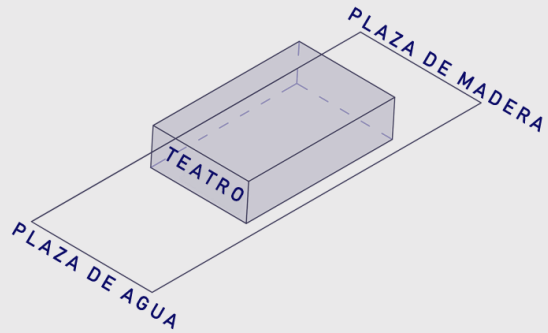


RED DE ACTIVACION

se busca reactivar la zona costera, uniendo los puntos turísticos repartidos por Quellon al proyecto.

EQUIPO #963

REFUGIO ESCÉNICO
TEATRO PUERTO QUELLÓN

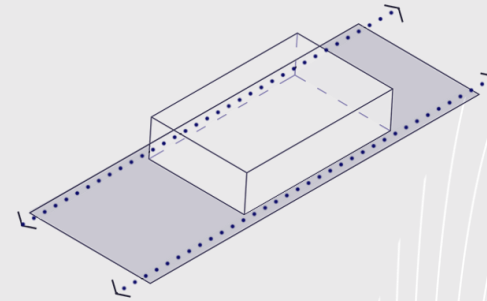


ESCENAS PROGRAMATICAS

El proyecto se divide en 3 partes , dejando el teatro como pieza central y de conexión, logrando una armonía entre ellas.



CONCURSO
ARQUITECTURA

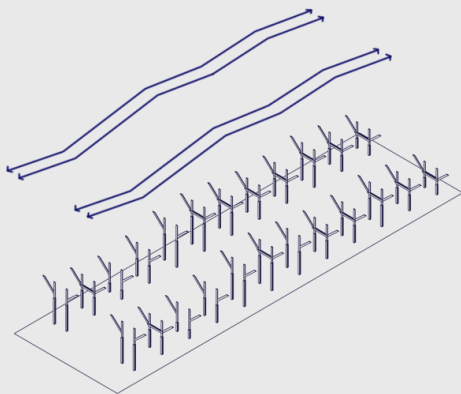


MUELLES PERIMETRALES

se dejan 2 recorridos transitables a nivel de tierra que estructuran el refugio

EQUIPO #963

REFUGIO ESCÉNICO TEATRO PUERTO QUELLON

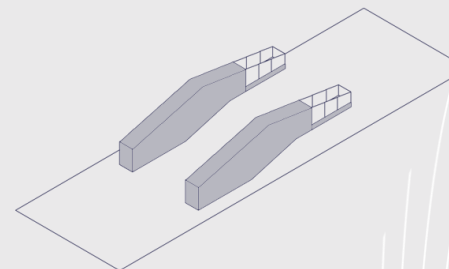


GENETICA ADAPTABLE

El proyecto se estructura a través de una única pieza replicada varias veces, adaptándose a los pliegues del techo.



CONCURSO
ARQUITECTURA

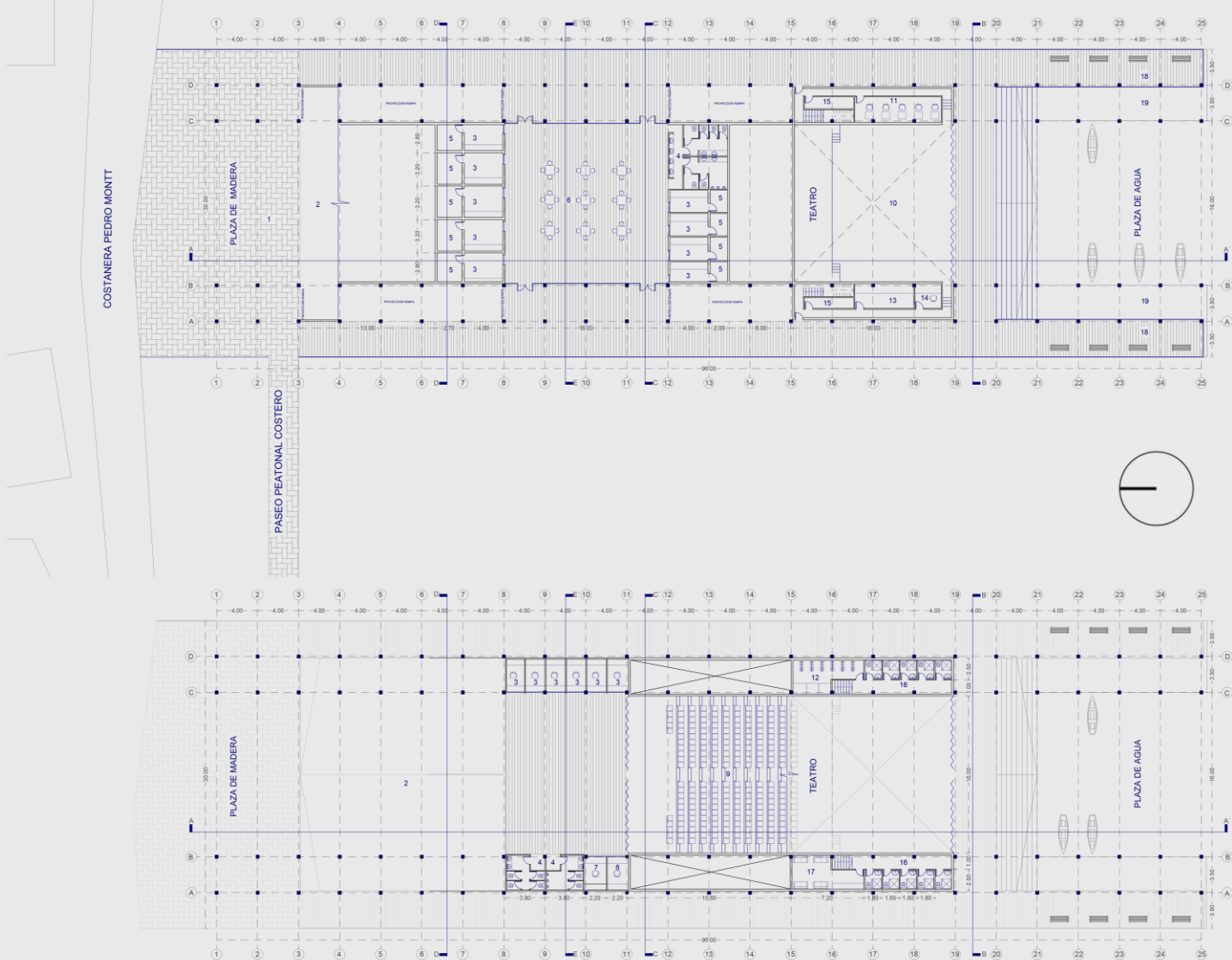


VOLUMEN ESTRUCTURANTE

Todos los programas del teatro y comercio ubicados en 2 volúmenes que liberan el espacio de circulación peatonal.

EQUIPO #963

REFUGIO ESCÉNICO TEATRO PUERTO QUELLÓN



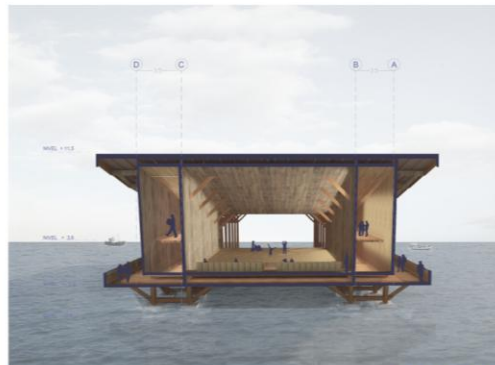
CONCURSO ARQUITECTURA

EQUIPO #963

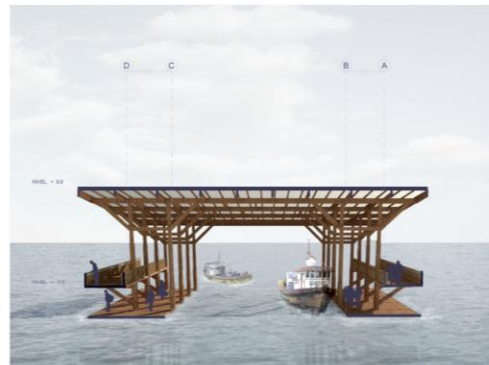
REFUGIO ESCÉNICO TEATRO PUERTO QUELLÓN



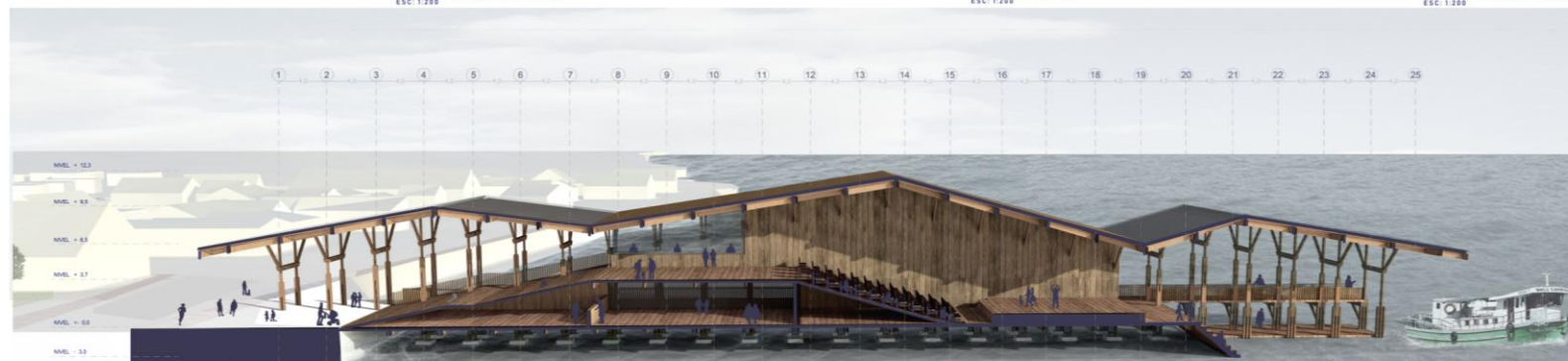
ESCENA PLAZA DE MADERA
ESC: 1:200



ESCENA TEATRO
ESC: 1:200



ESCENA PLAZA DE AGUA
ESC: 1:200



ESCENA REFUGIO ESCENICO
ESC: 1:200



ELEVACIÓN REFUGIO ESCENICO
ESC: 1:200



CONCURSO ARQUITECTURA

SEMANA DE LA

MADERA 2019

ARQUITECTURA - DISEÑO - INGENIERÍA - INNOVACIÓN - EMPRENDIMIENTO



EQUIPO #963

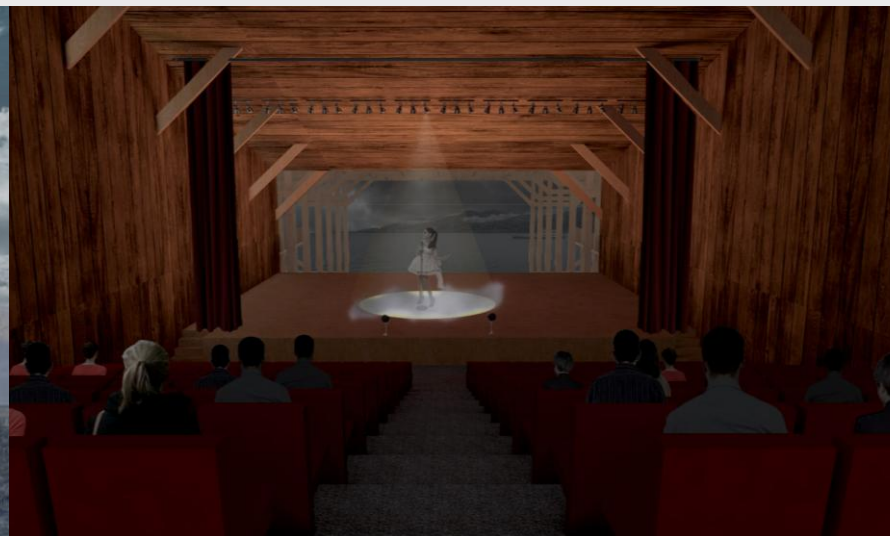
REFUGIO ESCÉNICO
TEATRO PUERTO QUELLÓN



CONCURSO
ARQUITECTURA



Vista desde costanera



Vista desde teatro



Vista desde zona embarque