



# CONCURSO DISEÑO

## VIII CONCURSO DISEÑO 2019

### BIOECONOMÍA, TECNOLOGÍA Y SOSTENIBILIDAD PARA MEJORAR LA VIDA

La VIII Versión del Concurso de Diseño Madera21 de CORMA propone hacerse cargo del diseño y desarrollo de un producto (o sistemas de productos) de uso diario y escalables, el cual pueda ser reinterpretado desde la mirada tecnológica y bioeconómica.

SEMANA DE LA

**MADERA 2019**

ARQUITECTURA - DISEÑO - INGENIERÍA - INNOVACIÓN - EMPRENDIMIENTO

**MADERA21**  
de CORMA

**Equipo DIS764**



# H-biobased

Sistema de protección craneal para ciclista urbano

Casco urbano ecológico, pensado para el uso diario en la ciudad, compuesta por cápsulas de eucalipto. Con un estilo que lo hace exclusivo e innovador debido a su materialidad.



## Discusión



**58%** de los **ciclistas** admite conducir frecuentemente en bicicleta

**sin casco** de protección. (Fuente: Mutua de Seguridad 2018)

Se calcula que en **Santiago** hay **1,2 millones** de viajes diarios en **bicicleta** (Fuente: Publimetro 2018)

DISEÑO DE PRODUCTOS EN BASE A MADERA PARA USO DIARIO:

**Bioeconomía, tecnología y sostenibilidad para mejorar la vida.**

El uso de residuos forestales, optimizando al máximo los recursos naturales y la tecnología con responsabilidad medioambiental.

El **casco** ayuda a reducir el riesgo de lesiones cerebrales y craneales que podrían tener como consecuencia diversas formas de discapacidad y parálisis. Además de **reducir el riesgo de muerte** en accidentes viales.



Dentro de las **plantaciones forestales** el

**23%**

corresponde a especies del **género eucalipto.**

(Fuente: INFOR 2015)

## Las plantaciones forestales

corresponden a **bosques originados** por la plantación efectuada **por el ser humano.**

## Leyes



**DS. 22/2006, del Ministerio de Transportes y Telecomunicaciones**

### ART. 18

El casco protector exigible a los conductores de bicicletas y sus acompañantes que transiten en las zonas urbanas, deberá cubrir al menos la parte superior de la cabeza y permanecer fijo a ella mediante una cinta o correa que lo sujete por debajo de la barbilla, asegurado mediante hebillas, trabas u otro dispositivo similar.

### ART. 80

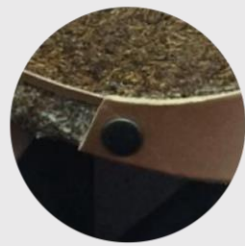
El uso de casco protector, será exigible sólo en las zonas urbanas.

MOODBOARD DE ESTILO





# EQUIPO DIS764



### Remache

Cumple la función de fijar la visera de cuero a la estructura principal del casco.



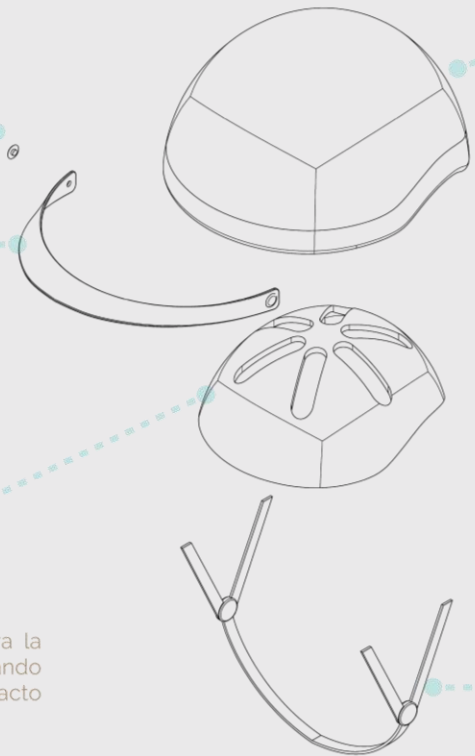
### Visera

Diseñada con cuero natural, incorporada para la protección del usuario en días de sol y lluvia.



### Sistema Mips

Tecnología incorporada para la protección del cráneo cuando se vea expuesto a un impacto rotacional.



### Logo

Inspirado en el origen de la materialidad del casco.



### Correas

Tienen la funcionalidad de regular la sujeción del casco, fabricadas en cuero natural.



### Materialidad

La estructura principal del casco está fabricada a partir de residuos forestales de eucalipto. Compuesta por cápsulas de eucalipto y poliuretano a base de aceite de ricino.



Frente a un impacto el material resiste a:

**Compresión y Tracción**



**Economía circular**

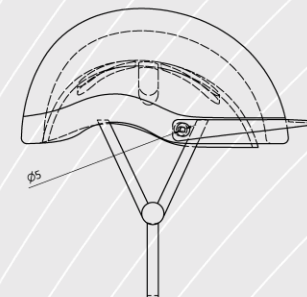
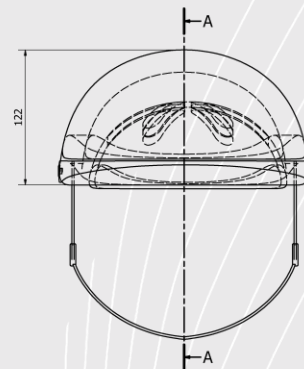
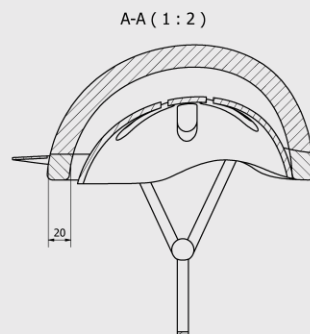
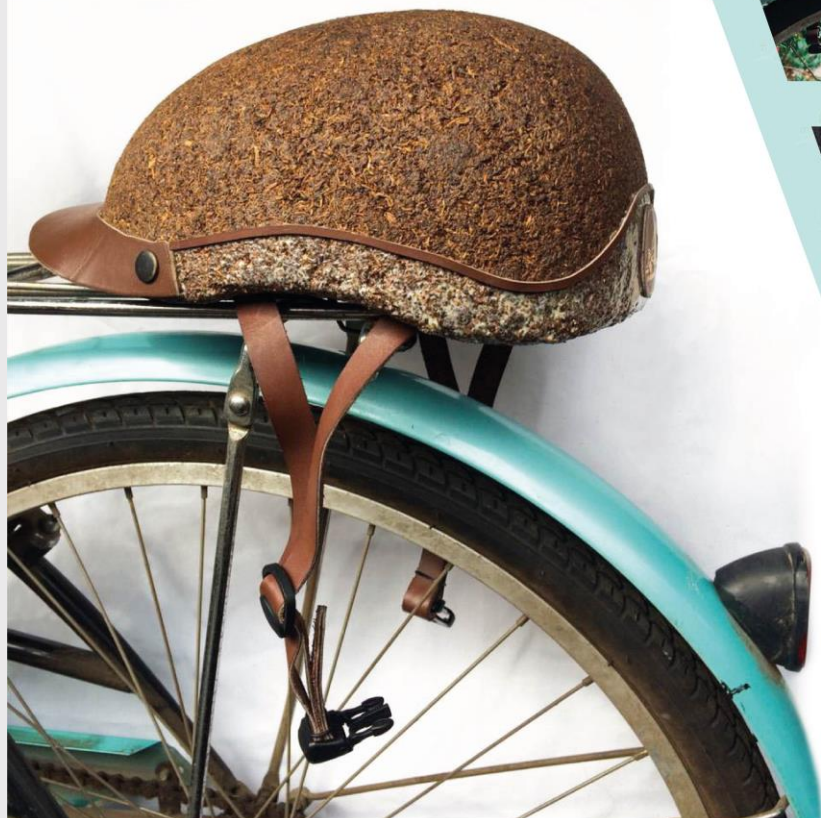


Estructura principal: **compostable**

# EQUIPO DIS764

## Prototipo formal

Seguridad • Innovación • Degradable



### Patrones de corte

Visera en soleta      Correas en cuero

