

MOON LAMP

Tecnología en tus noches y en tú despertar

Es una lámpara de velador personal que se conecta con el celular. Este carga la batería y además mediante a una APP se sincroniza con el celular. Al momento de sonar la alarma el celular auditiva y visualmente te indica la hora y el clima, junto a esta acción la intensidad de la iluminación se activa gradualmente.

Es de un estilo minimalista y de forma orgánica para no influir en la información visual, la materialidad que predomina es la madera, generando un ambiente cálido y acogedor.

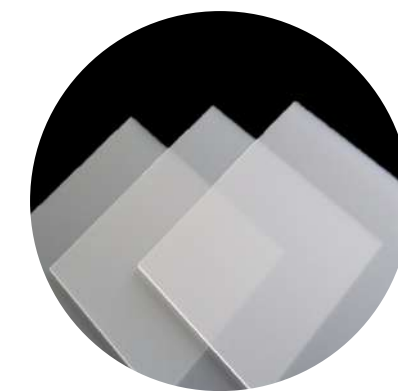
PROBLEMÁTICA DEL PROYECTO

La problemática de nuestro proyecto esta enfocada en la cantidad de artículos personales en el velador, considerando la importancia de la información que estos nos entregan.

MATERIALES



Madera de abeto

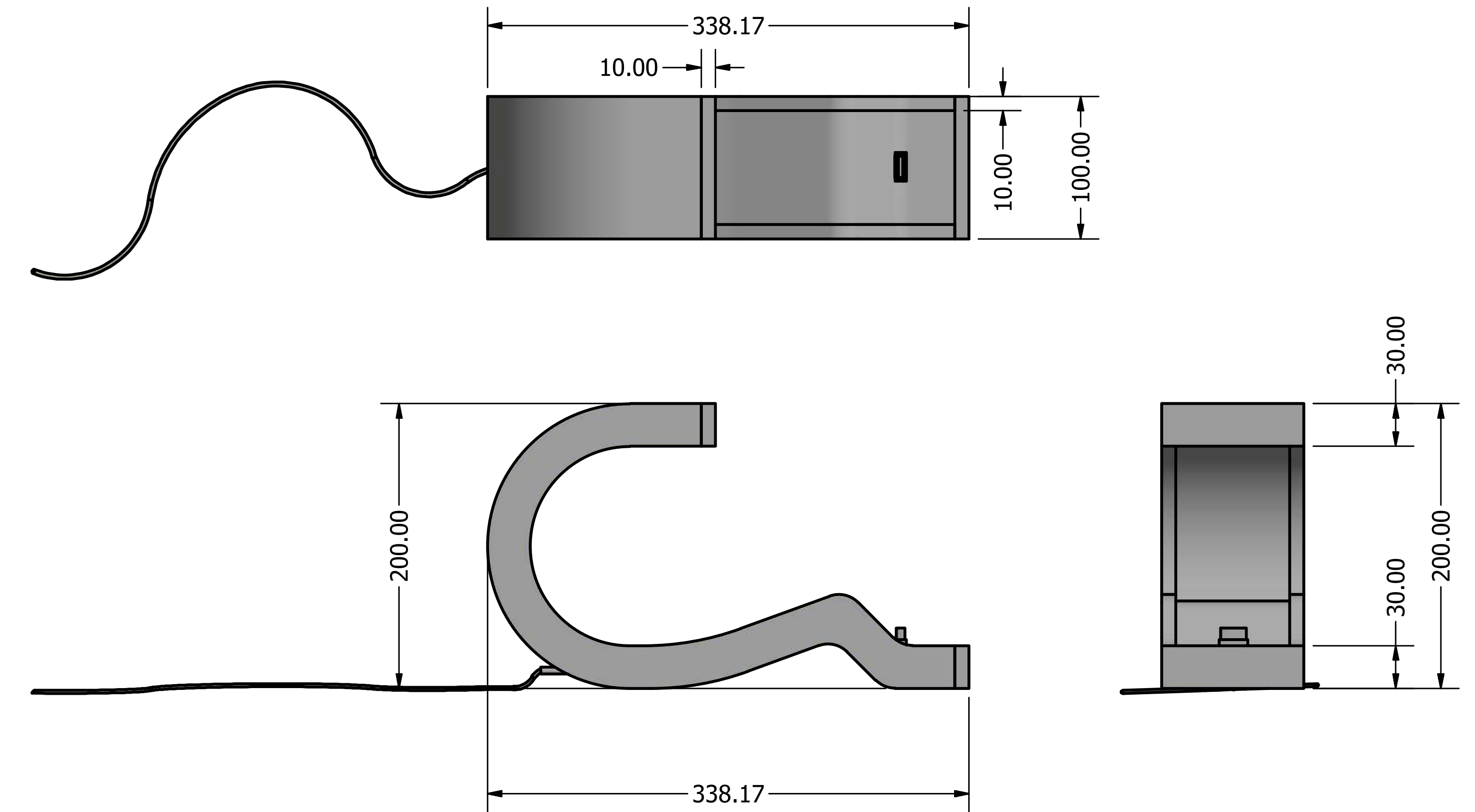


Acrilico blanco lechoso

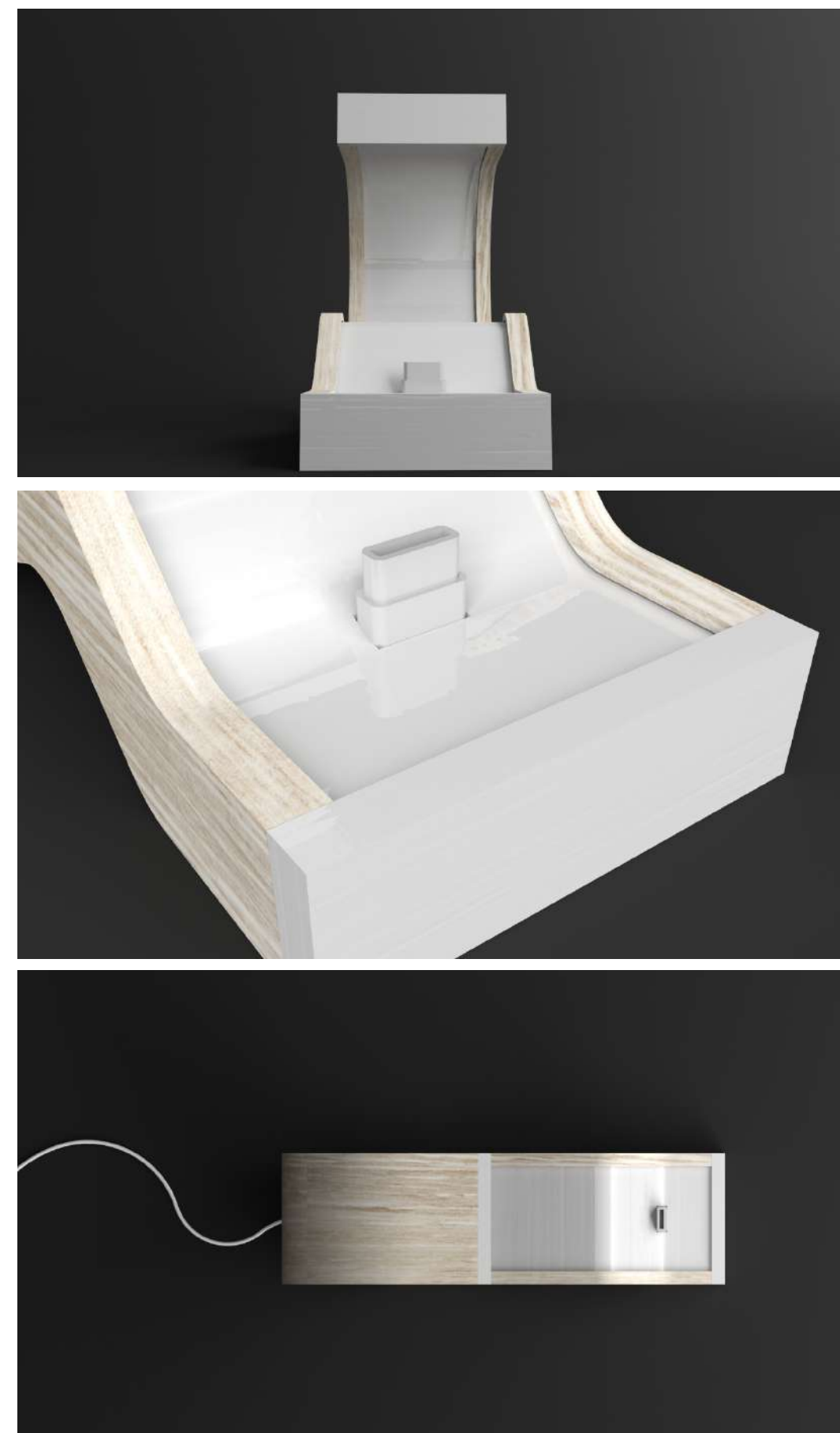


Cinta led de 5.200°K

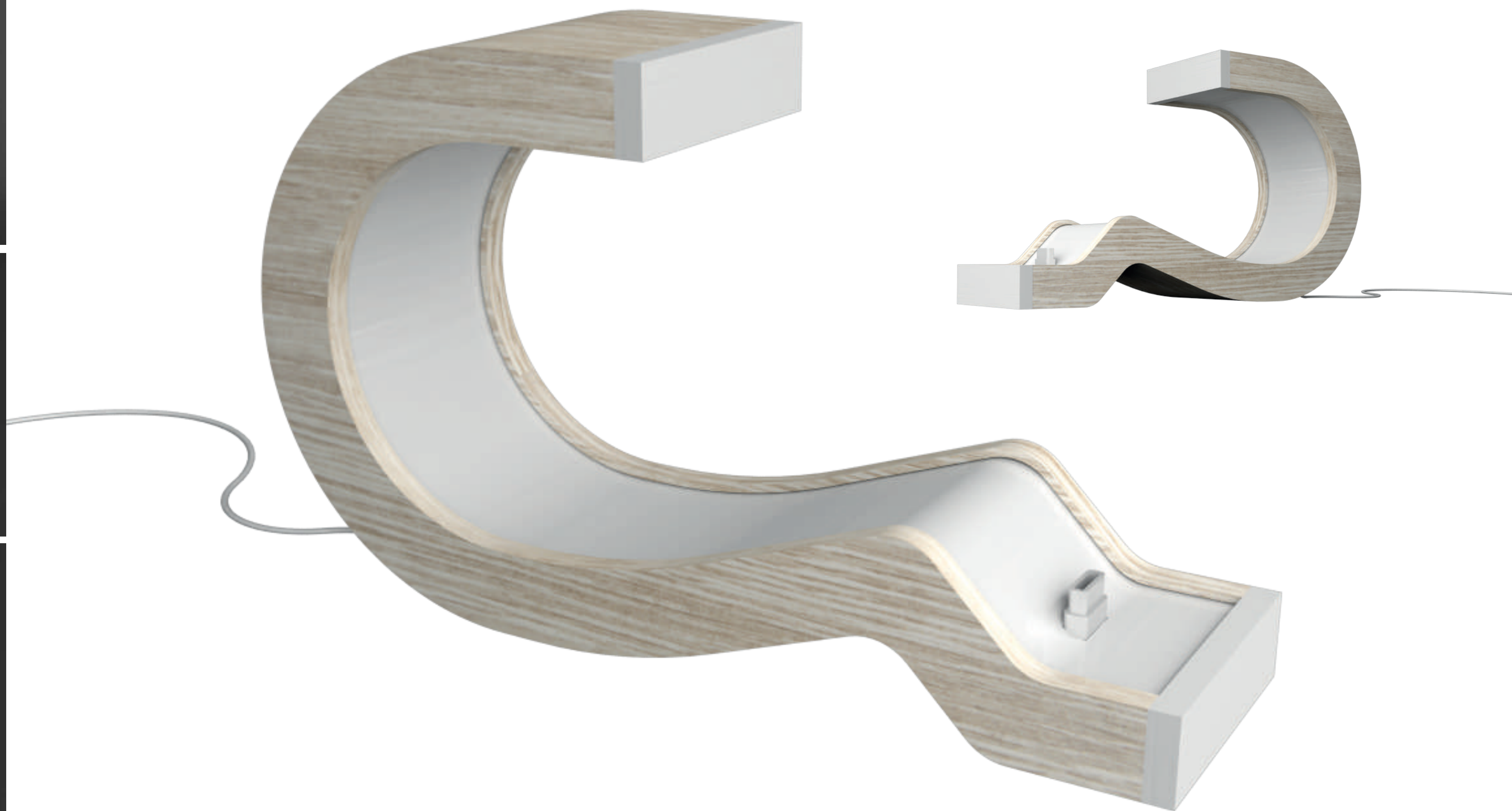
PLANOS GENERALES



RENDERS



RENDER PRINCIPAL



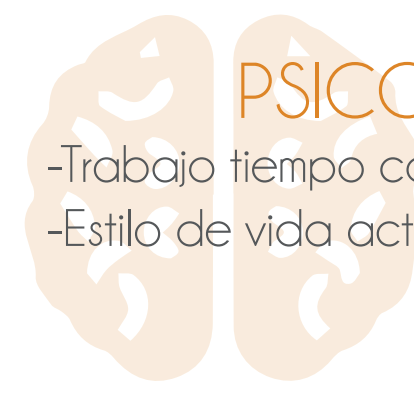
USUARIO

REFERENTES



DEMOGRÁFICO

- Hombre y/o Mujer de 27 a 40 años
- Soltero o con pareja
- Rango socio económico de B1 a C1



PSICOGRÁFICO

- Trabajo tiempo completo
- Estilo de vida activo, social y tecnológico



GEOGRÁFICO

- Casa o departamento
- Comunas de Providencia, Ñuñoa, Las Condes, Vitacura, Huechuraba, Lo Barnechea



CONDUCTUAL

- Frecuencia de uso de tecnología diario.
- Todos los días se levanta para ir al trabajo, usa diariamente su lámpara de velador.



CONCEPTOS

CROQUIS

Comodidad | Multi-Funcional | Sencillez | Fluidéz | Personal | Minimalismo | Hibridación

FLUIDEZ



Observación: Algo que tiene sentido, armonioso, y que tenga un curso estable y pacífico.

SENCILLEZ

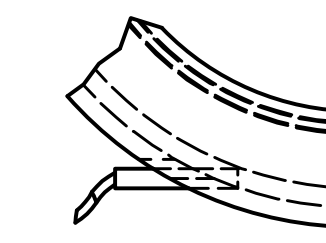
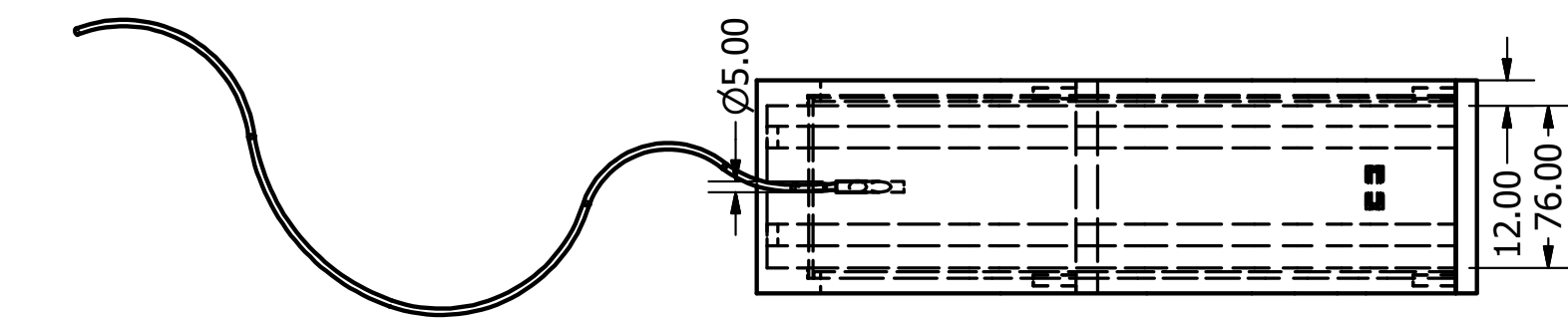
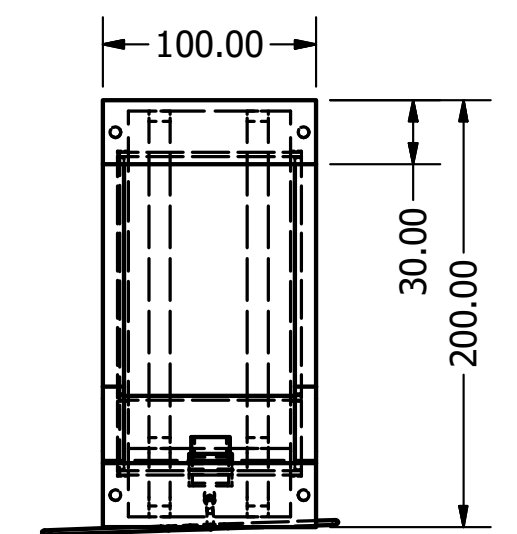
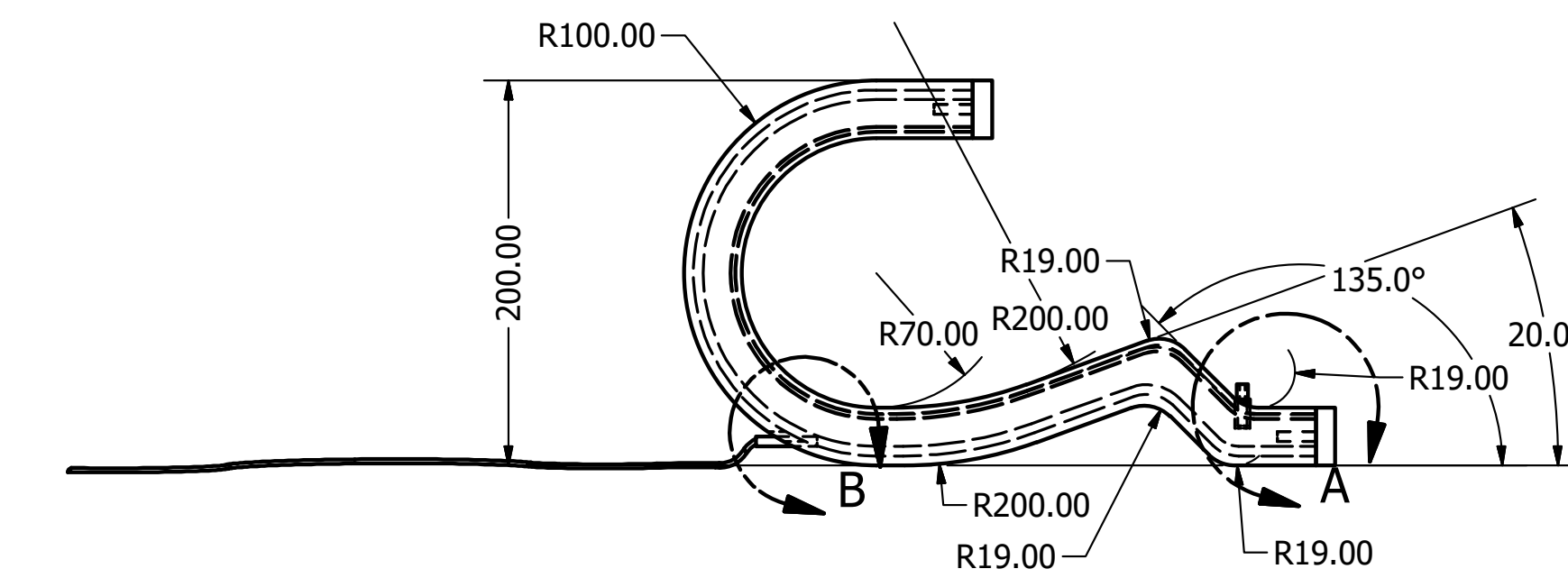
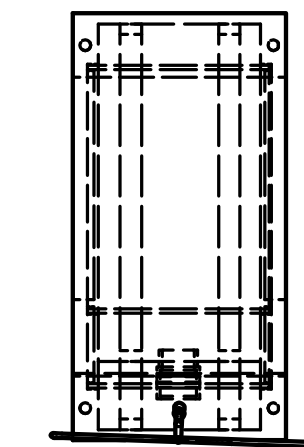
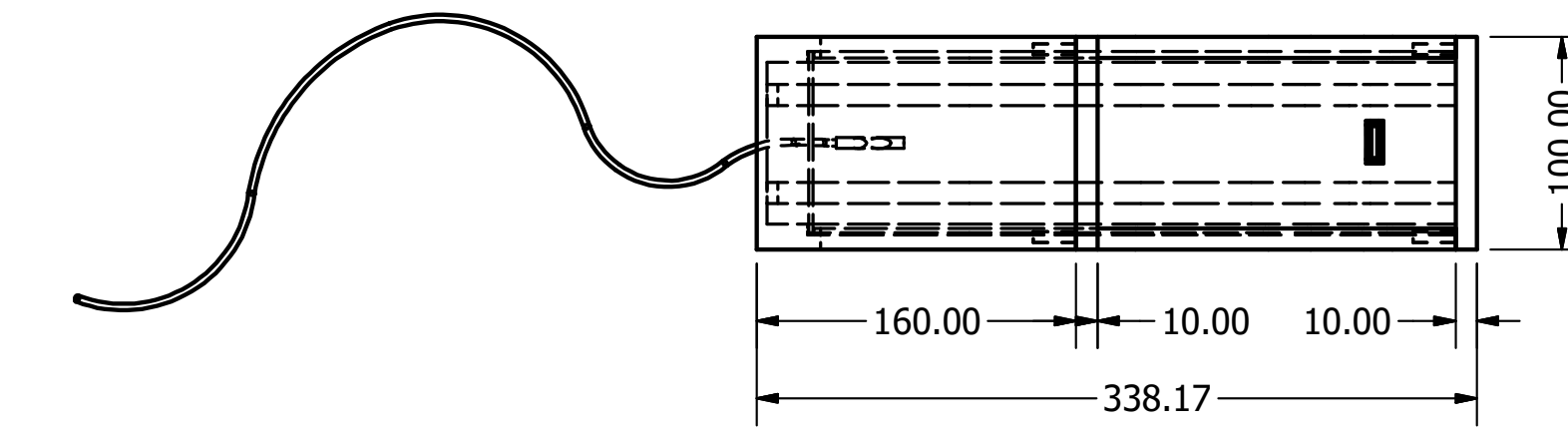
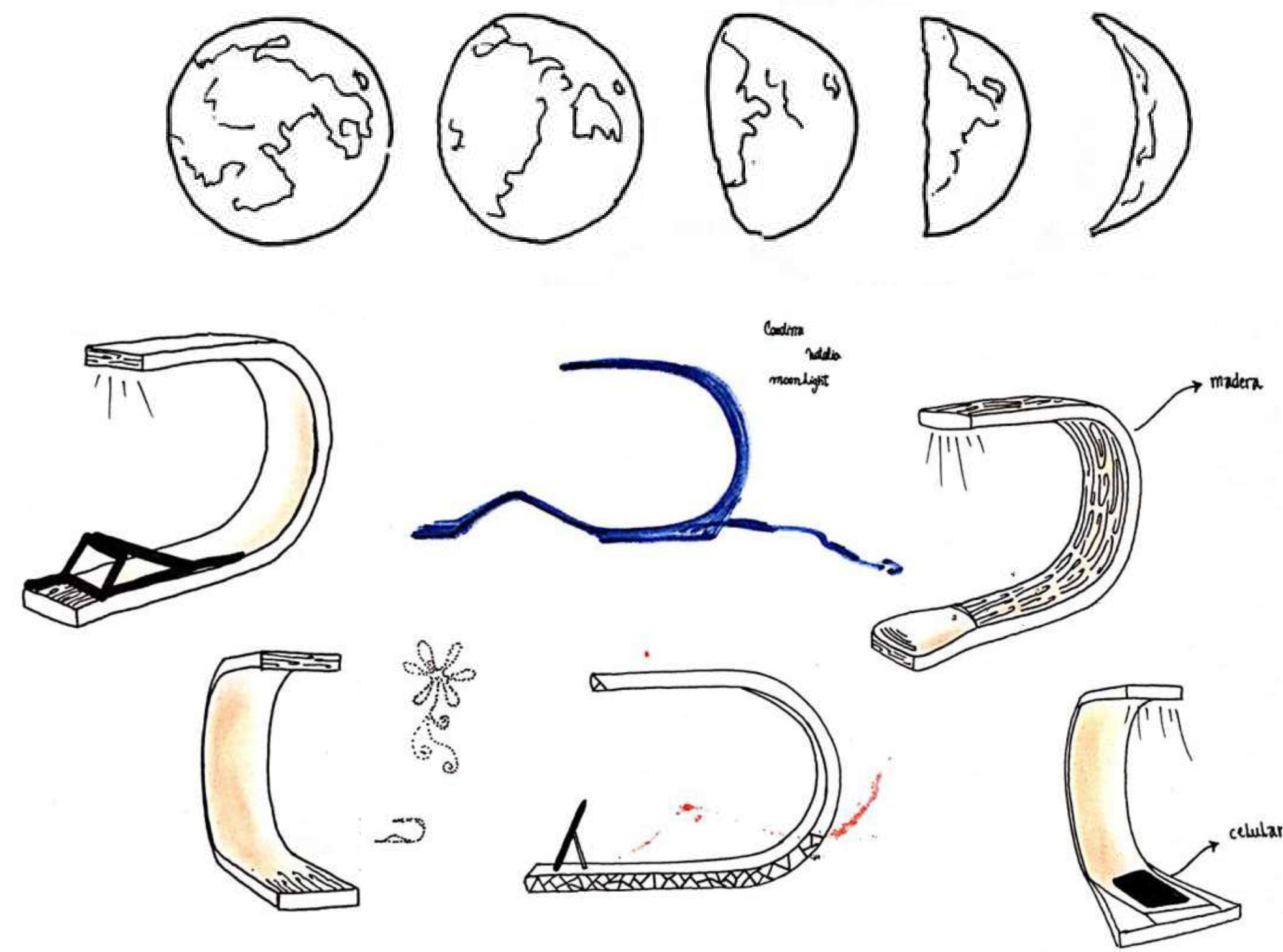


Observación: La sencillez es armonía sin esfuerzo, natural, rescata la esencia de las cosas.

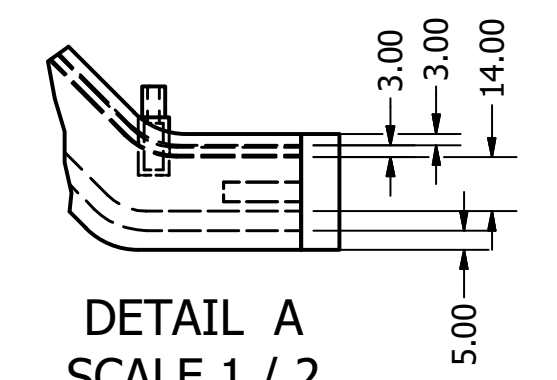
MINIMALISMO



Observación: Genera la sensación de un aspecto pulcro, básico, simple y justo con lo necesario.

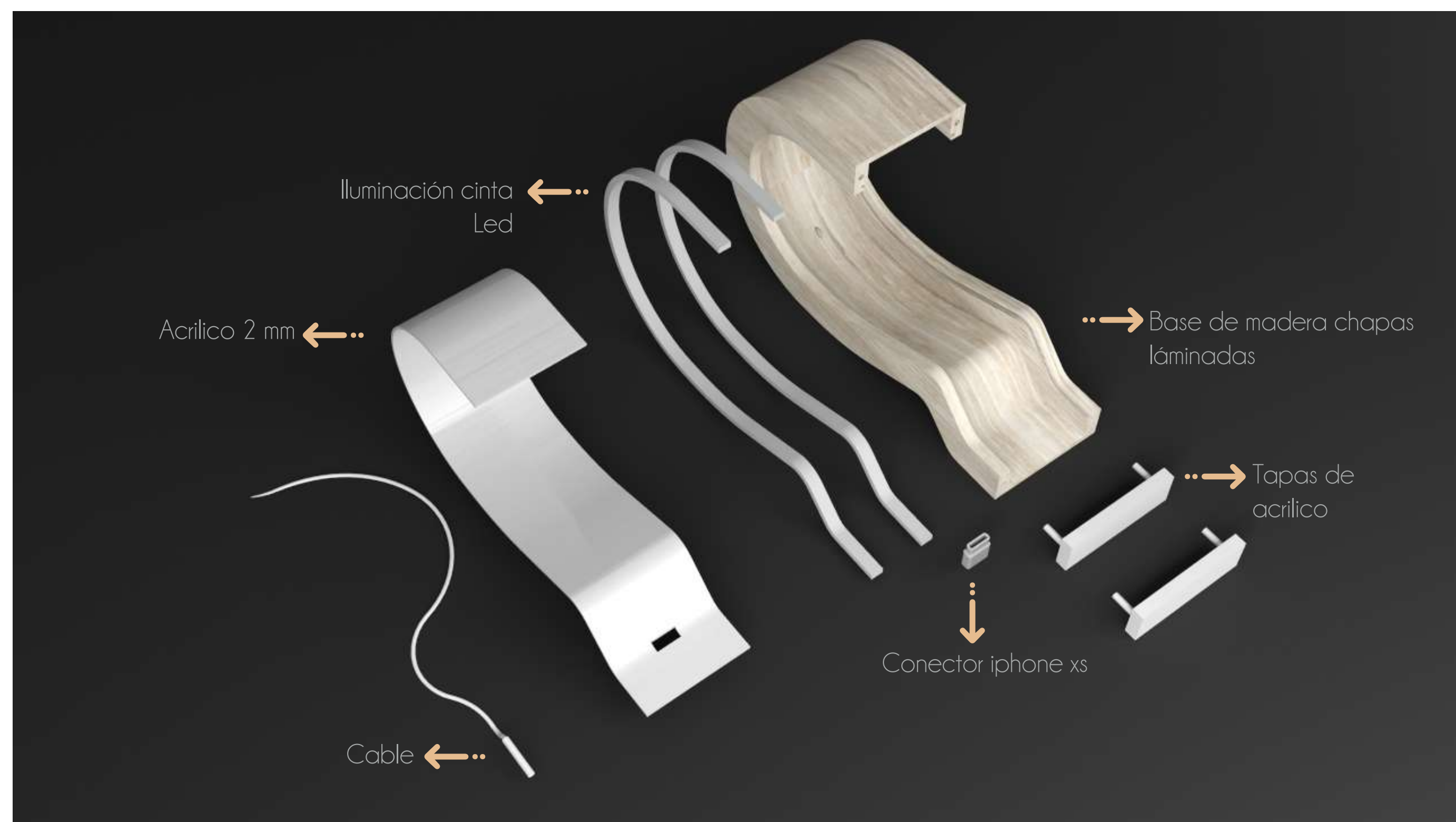


DETAIL B
SCALE 1 / 2

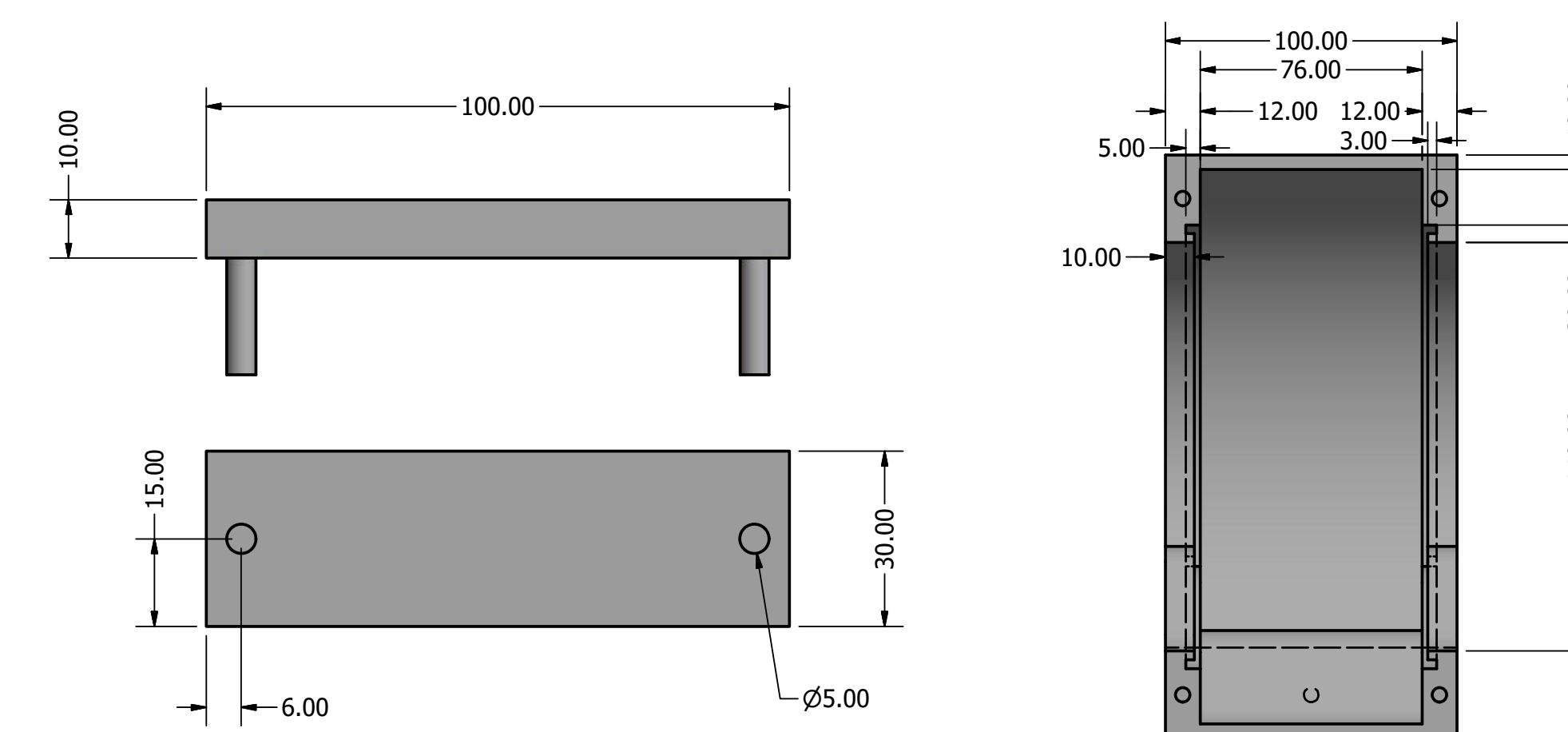


DETAIL A
SCALE 1 / 2

COMPONENTES



PLANOS DE COMPONENTES



CONTEXTO DE USO



PROCESO PRODUCTIVO

