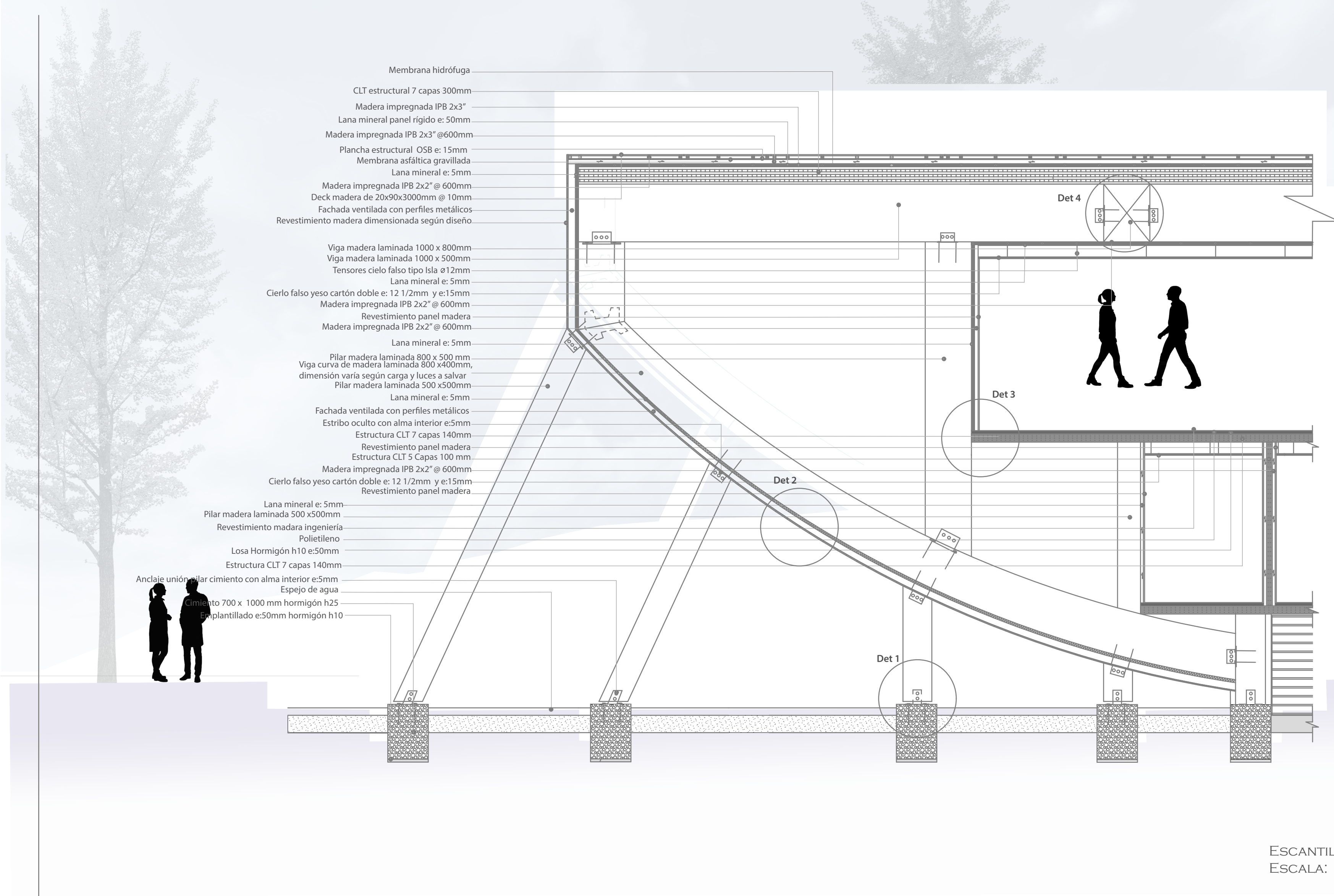
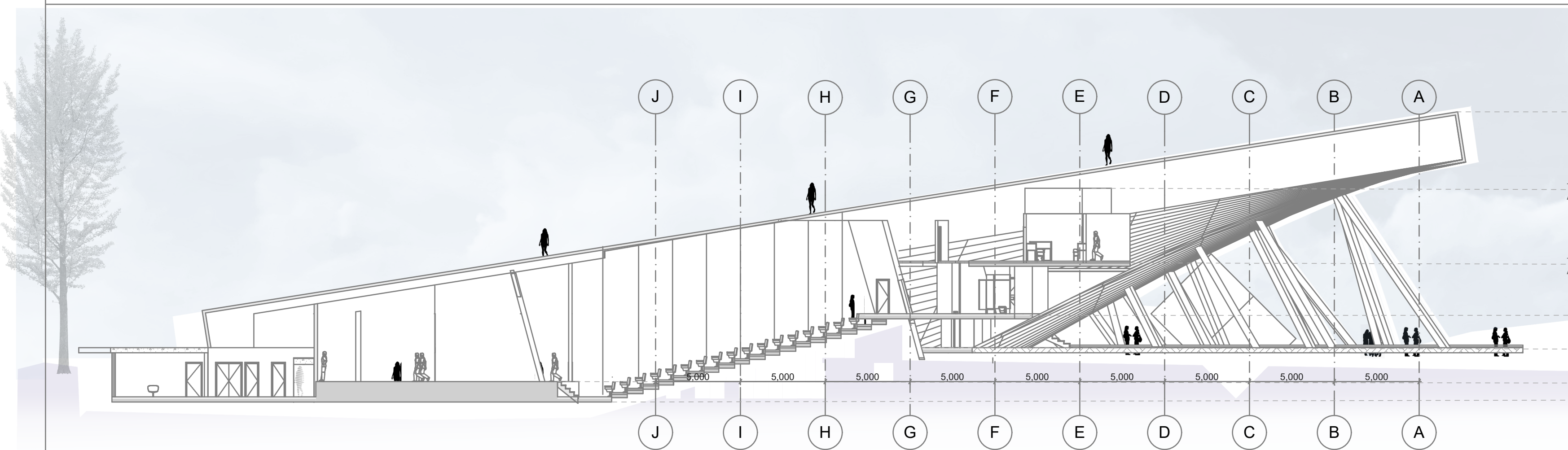
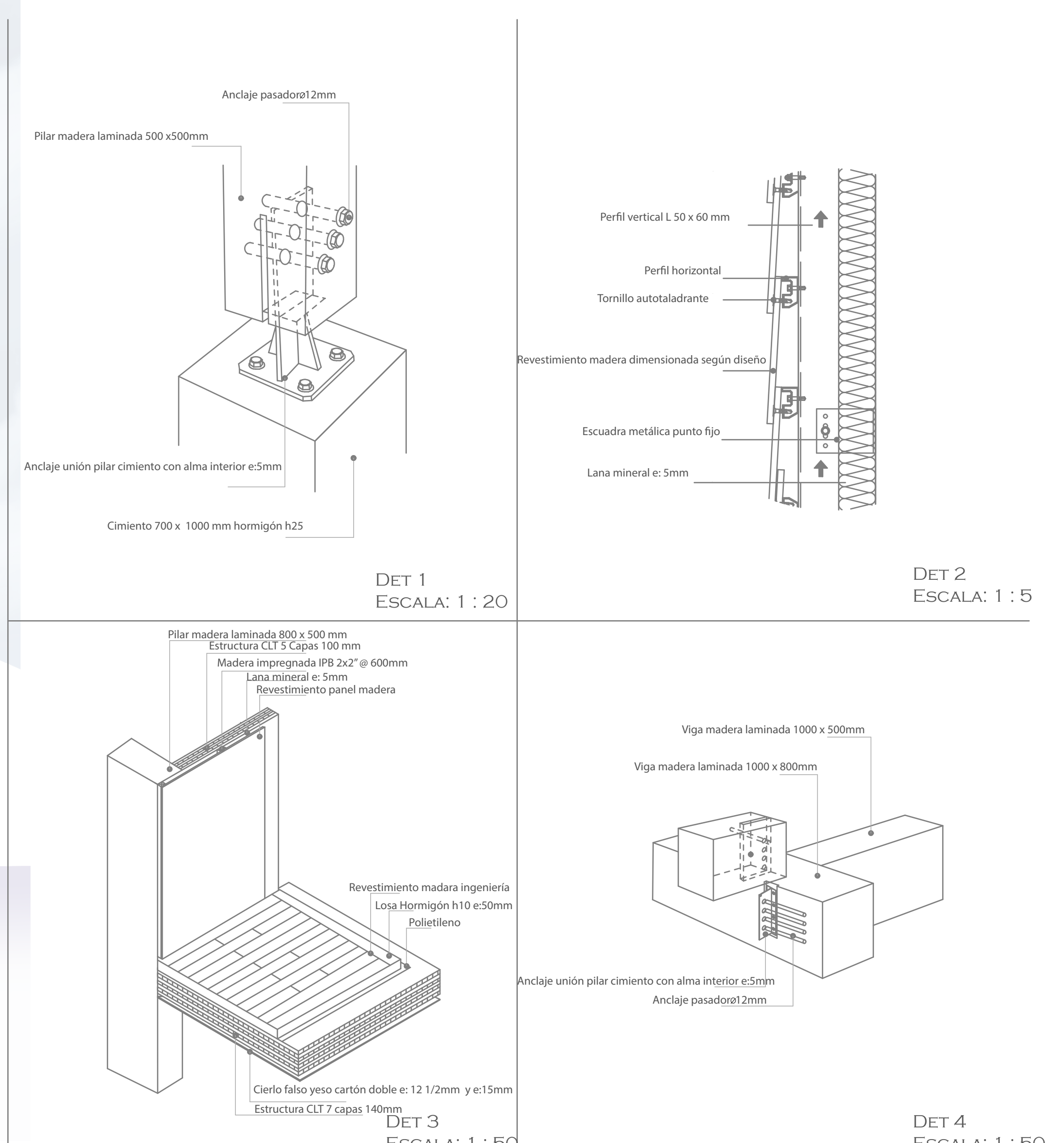


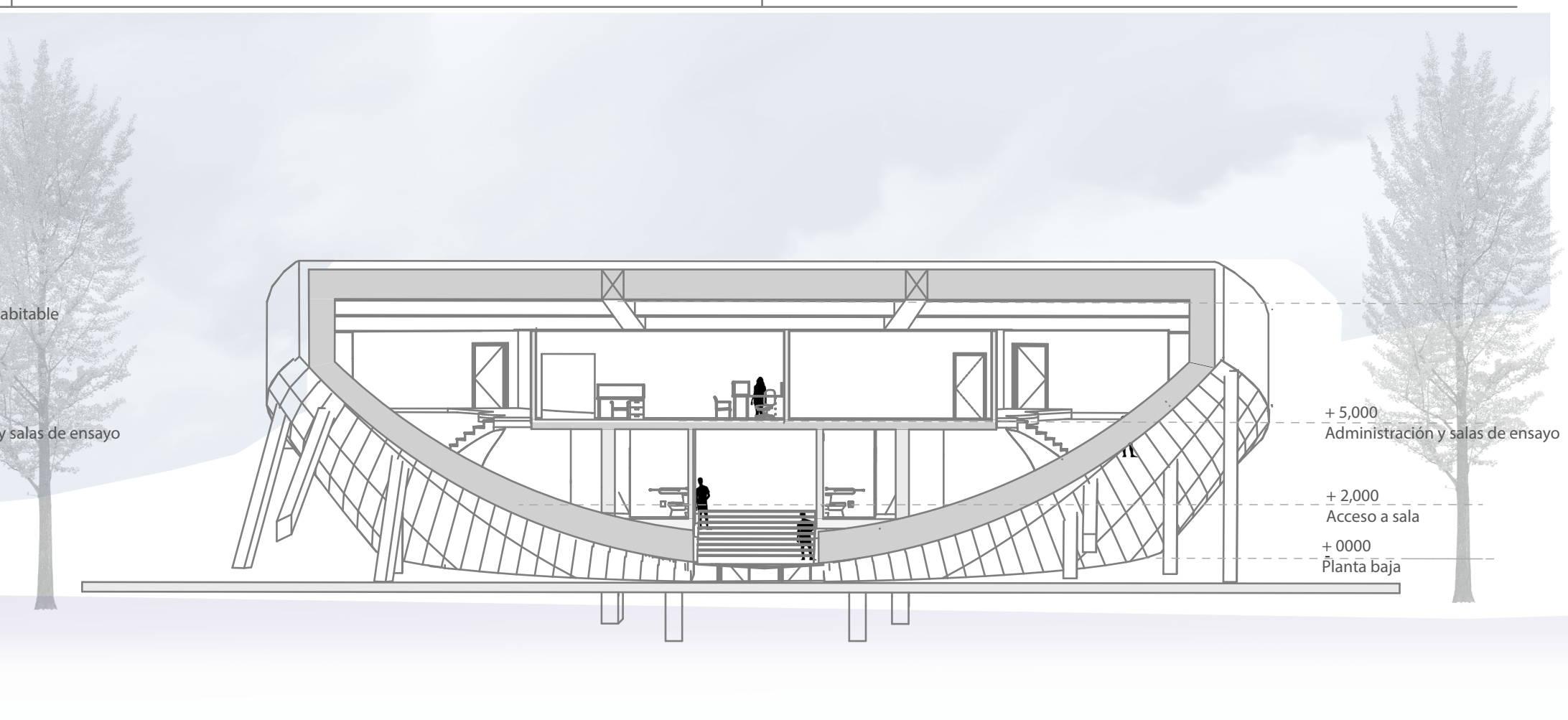
ISOMETRICA EXPLOTADA



ESCANTILLÓN
ESCALA: 1 : 50



CORTE LONGITUDINAL
ESCALA: 1 : 200



CORTE TRANSVERSAL
ESCALA: 1 : 200