

@sistemavap

Viga, Aislación, Pilar

En camino a ser una empresa B

*Prefabrica* diseña pensando en:

Levedad,

Exactitud,

Rapidez,

Visibilidad,

Multiplicidad,

Consistencia.

## Consideraciones para industrializar:

Abastecimiento con materiales estandarizados de alta producción.

Reducción de los tiempos de producción y montaje.

Precisión en fabricación, considerando tolerancias de error de 1 mm.

Operar un sistema, estando presente en todo el proceso de una obra.

Lay out, máquinas, personal, empaque, despacho.

## Materiales:

Terciado e=15 mm.

Fabricamos vigas de madera de ingeniería, Pino radiata.

1% de residuos. Aserrín. Reciclable

Bloques EPS , 15 kg/m<sup>3</sup> Poliestireno Expandido.

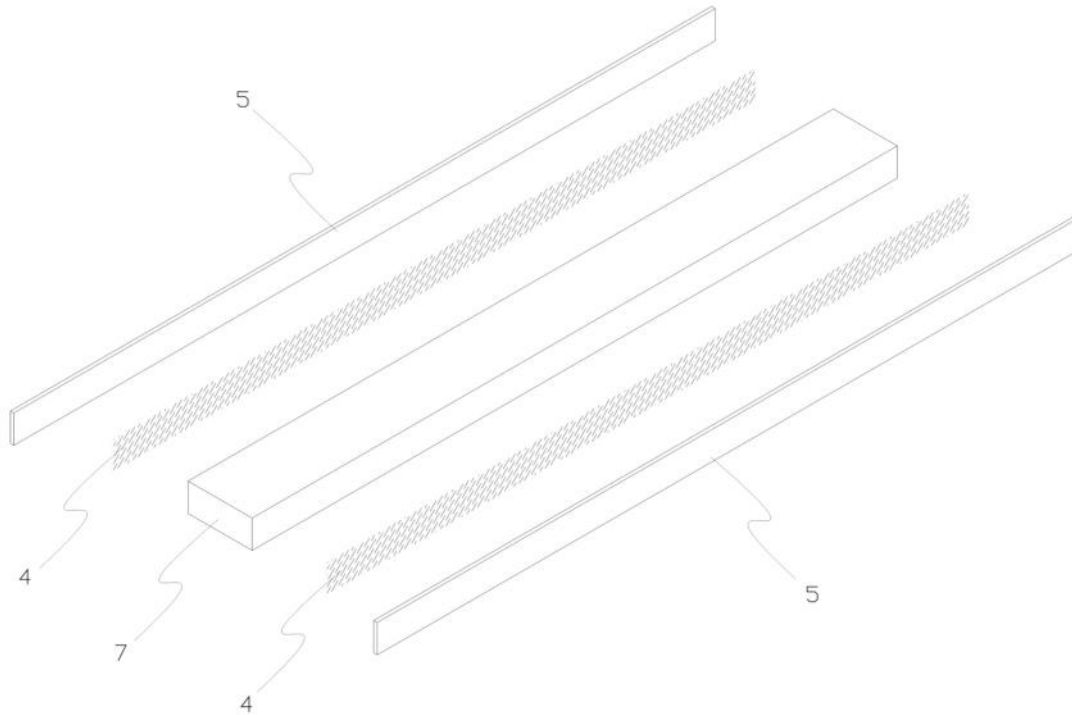
4% residuos, Reciclable.

OSB Plus e=11mm,

2% de residuos. Trozos de tablero menores. Reciclable.

**hacia 0% de basura, en producción y montaje.**

FICHA TÉCNICA VIGA "VAP V6"  
DESPIECE



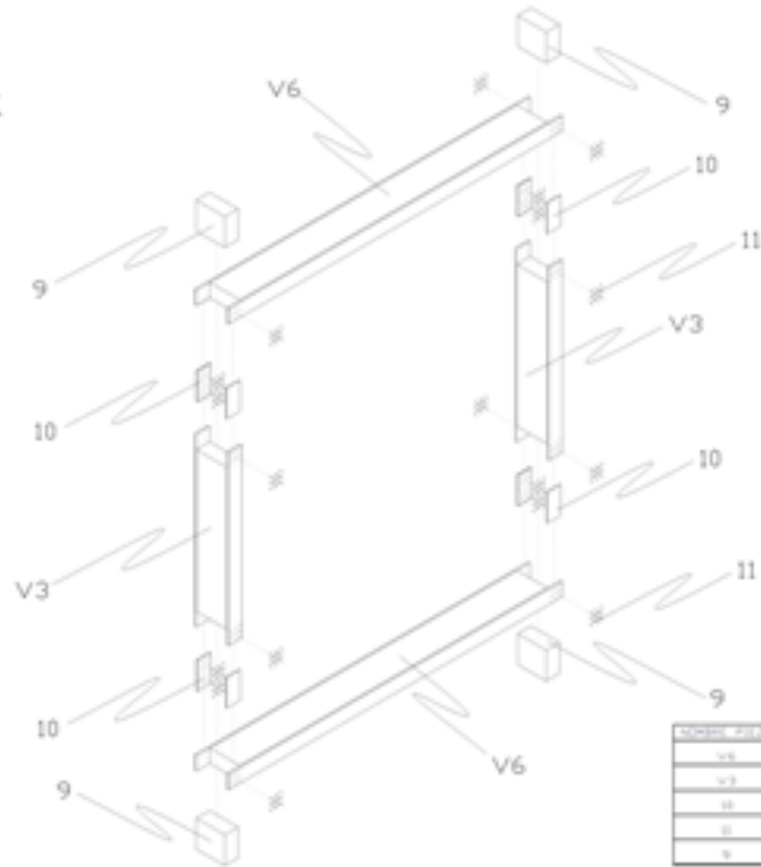
NOMBRE PIEZA	CANTIDAD	MATERIAL	MEDIDAS
7	1	EPS 20KG/M3	540X240X5616MM
5	2	TERCIADO ESTRUCTURAL	30X240X6096MM
4	4	ADHESIVO ESTRUCTURAL	125GRS/M2





FICHA TÉCNICA MARCO RECTANGULAR SISTEMA CONSTRUCTIVO "VAP"

DESPIECE

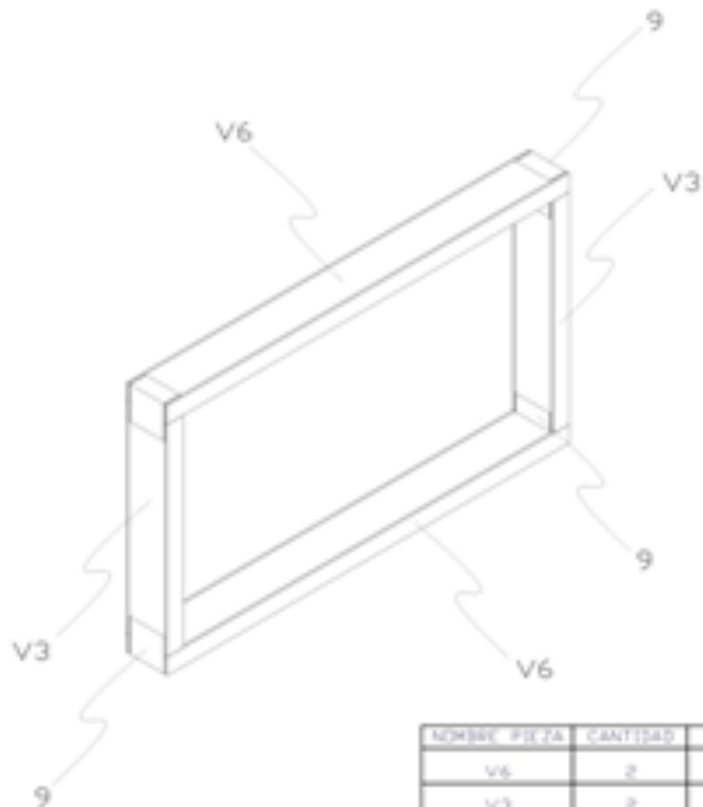


CANTIDAD	DESCRIPCIÓN	REQUISITOS
2	VISA VAP	240x400x100MM
2	PL. AD. VAP	240x400x100MM
8	ALMA LATOR TERCERO	240x400x10MM
208	TORNILLO ZINCADO M4x5	1 1/2"
4	TAPA DCS 20x20	240x400x100MM



FICHA TÉCNICA MARCO RECTANGULAR 6000X3000 SISTEMA CONSTRUCTIVO "VAP"

ISOMETRICA



NOMBRE PIEZA	CANTIDAD	DESCRIPCION	MEDIDAS
V6	2	VISA VAP	240X600X6096MM
V3	2	PLAR VAP	240X600X3048MM
9	4	TAPA EPS 20KG/M3	240X480X510MM

**VAP**

Viga Aislación Pilar

Sistema constructivo de triple impacto para el siglo XXI  
medio ambiental, económico, social.

Sistema VAP Obtuvo un Financiamiento Huella CORFO 2019 18HUE-105943



# Eje económico

Diseño fácil de montar y fácil de producir.

## **-Facilidad de montaje.**

- Elementos livianos.
- Herramientas domésticas.
- No requiere mano de obra especializada.

## **-Reducidos tiempos de montaje.**

Produce ahorros entre un 30% y un 40% del costo total de una obra.

## **-Obra gruesa avanzada.**

Estructura, aislación térmica, fundaciones, primeras capas exterior y de piso. Se puede revestir con variedad de materiales.

**precio ref. de 8,5 UF/m<sup>2</sup> + IVA.**

## **Eje social.**

Diseño democrático.

### **Costo controlado e industrializado**

-8,5 uf/m<sup>2</sup> para casas de 16 uf/m<sup>2</sup> o casas de 30 uf/m<sup>2</sup>.

### **Montajes veloces.**

-La reducción de costos por disminución de los tiempos permite viviendas asequibles con más y mejores espacios.

### **Fuente de trabajo**

- Proceso industrial escalable para producción masiva (PYMES).
- Fácil y liviano, incorporando mano de obra sin especialidad y con diversidad.
- La estructura es un KIT con instrucciones de armado.

# Eje ambiental

Diseño ético, cero basura y muy baja emisiones de CO2.

## Madera de ingeniería,

- 0,1 m<sup>3</sup>/ m<sup>2</sup> construido.
- 3% de residuos en producción. 100% reciclables.

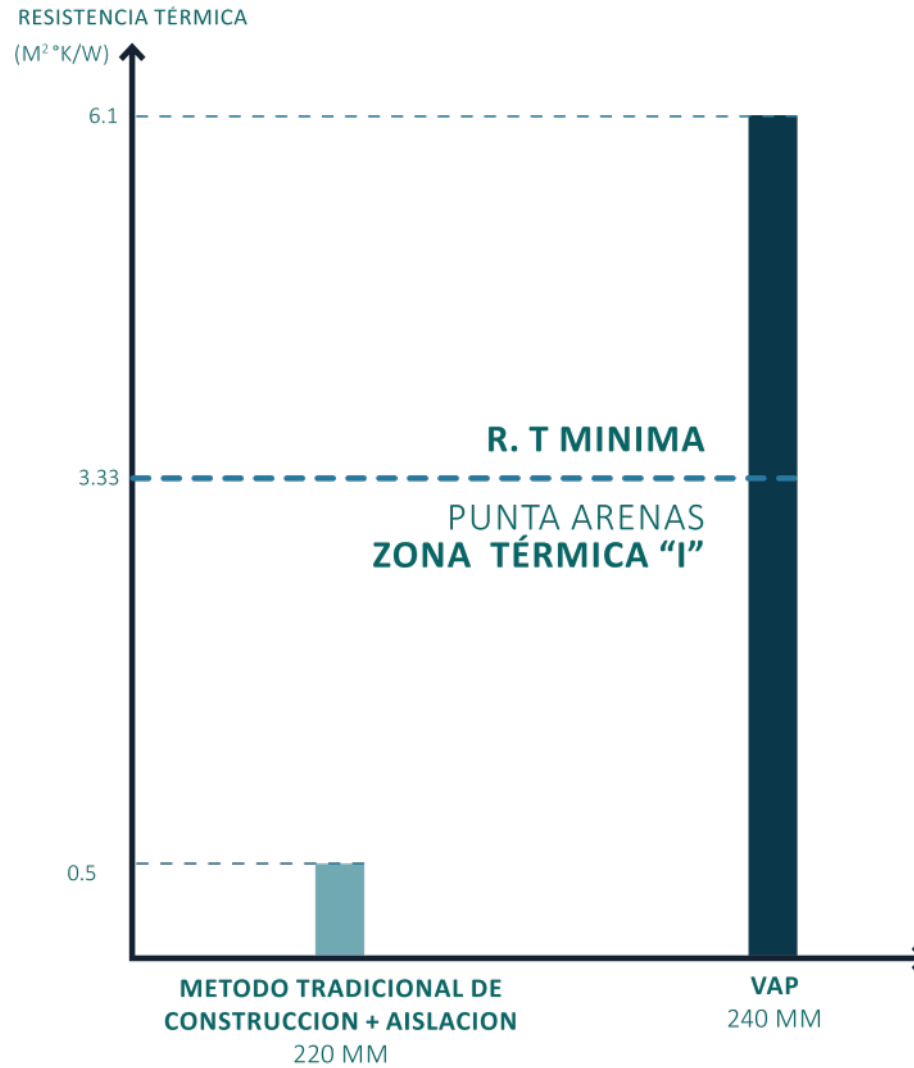
## EPS 15 kg/m<sup>3</sup>

- 3% materia prima y 97% aire atrapado. Huella carbono despreciable.
- Cero emisiones en producción (vapor de agua).
- No contamina ambientes habitables.

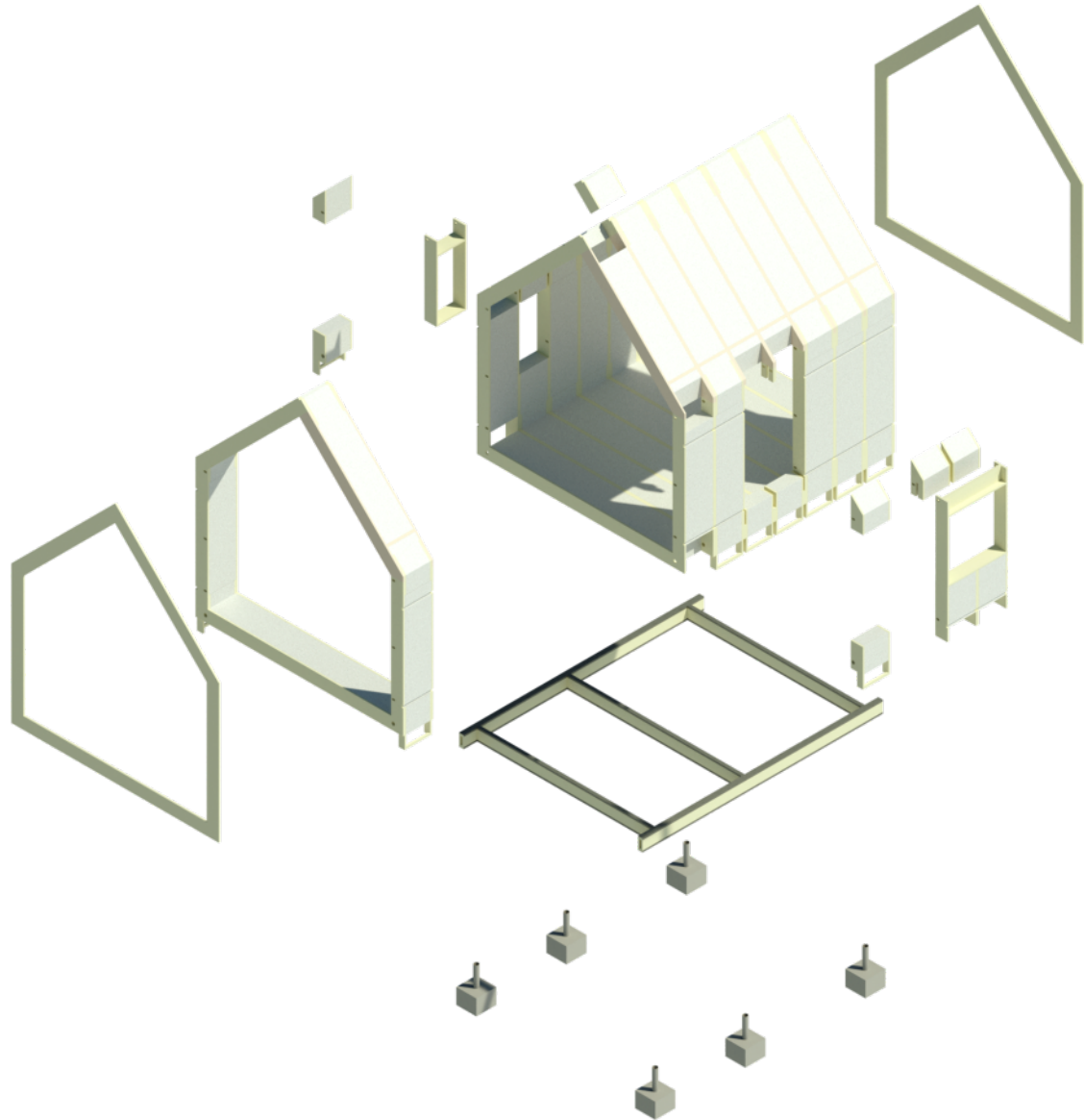
**50% de ahorro energético en viviendas.**

**240 mm de aislación térmica en toda la envolvente.**

**Es el sistema constructivo más económico del mercado con proyección a una calificación «A».**



**NCH 1079** "ZONIFICACIÓN CLIMÁTICO HABITACIONAL PARA CHILE Y RECOMENDACIONES PARA EL DISEÑO ARQUITECTÓNICO" MODIFICADA EL 2019.

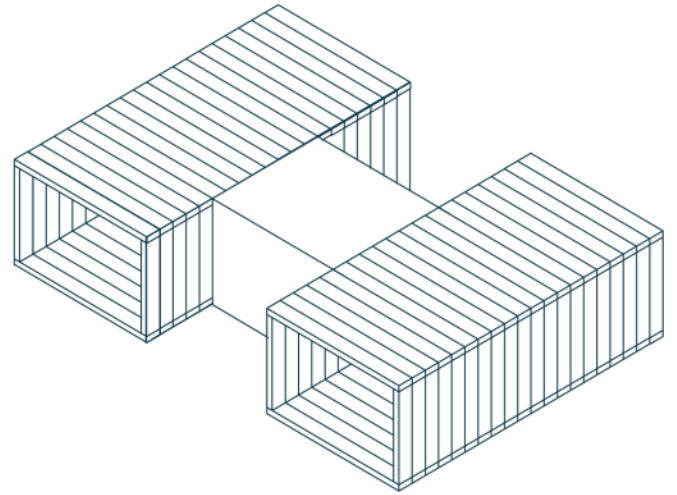
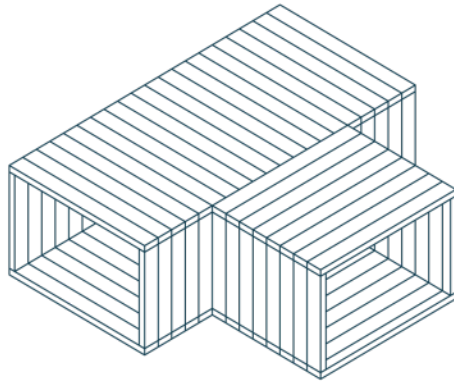
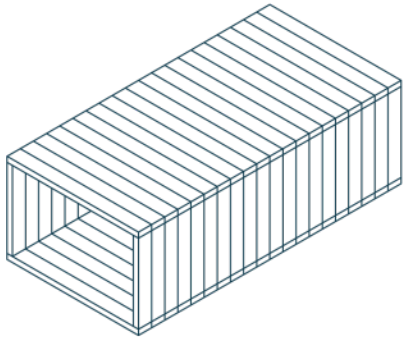
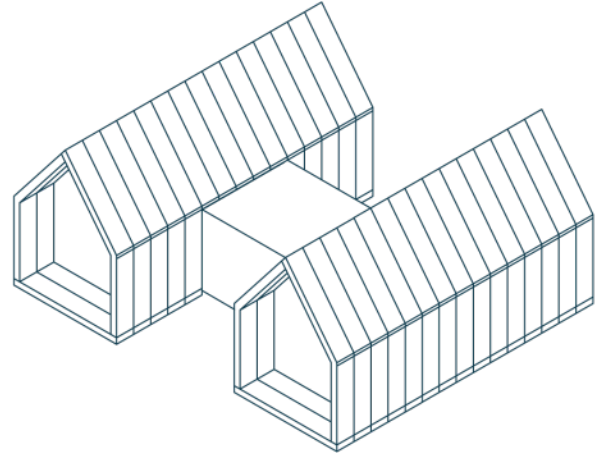
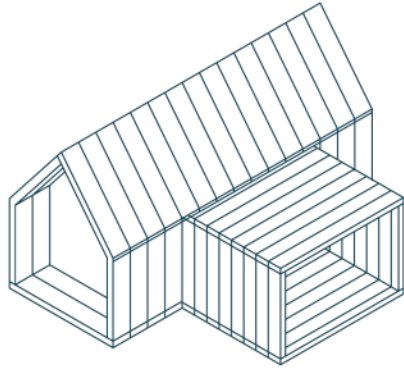
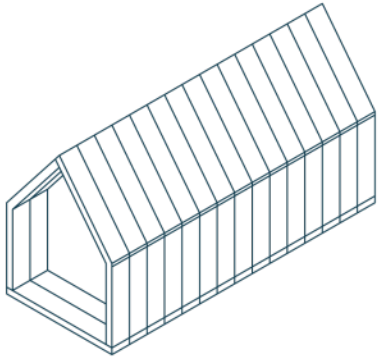


















TTAKA

2500 LBS CAPACITY

VAP

VAP

VAP

VAP































“Hay que cambiar la ecuación”



@sistemavap