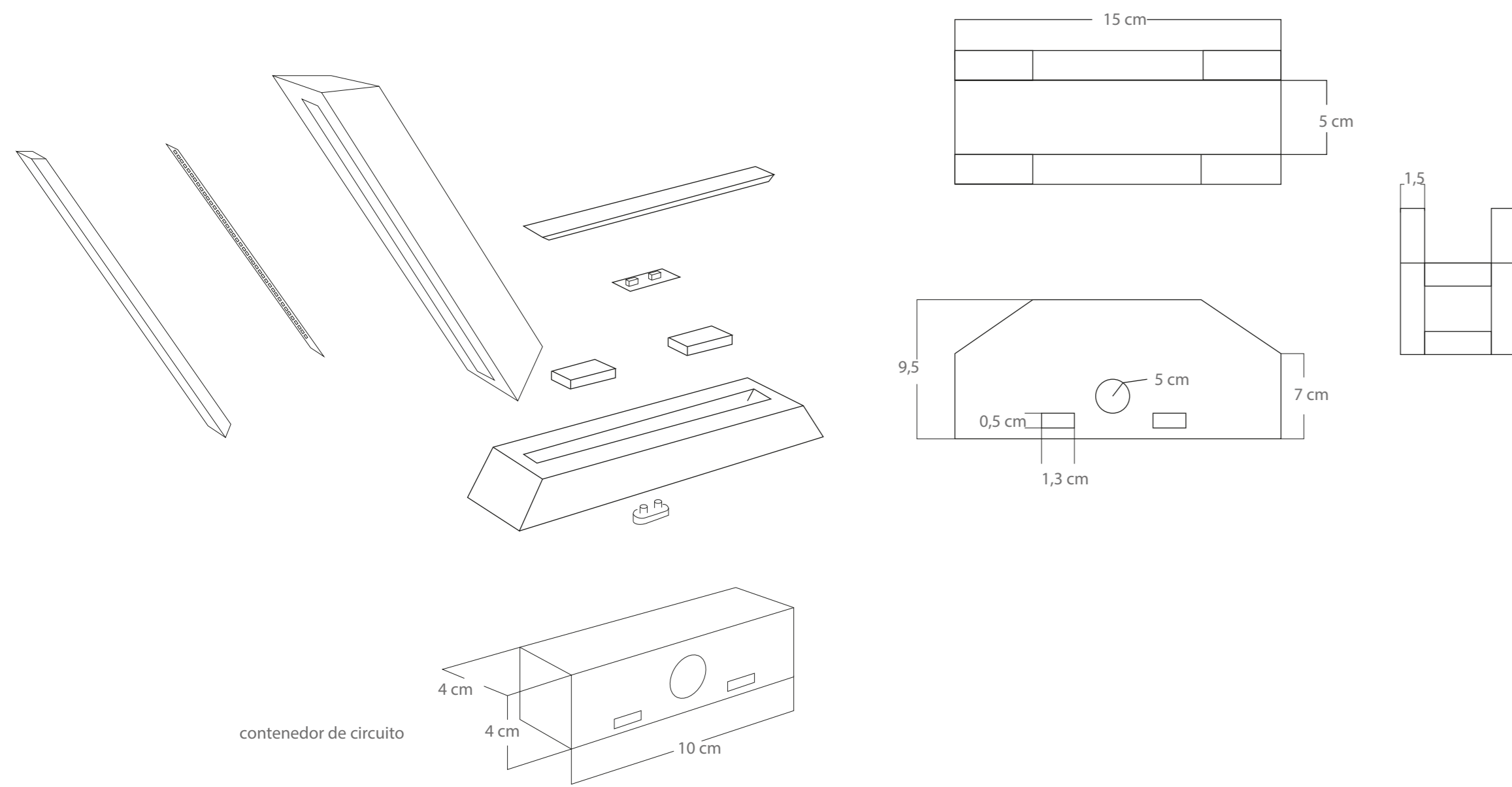
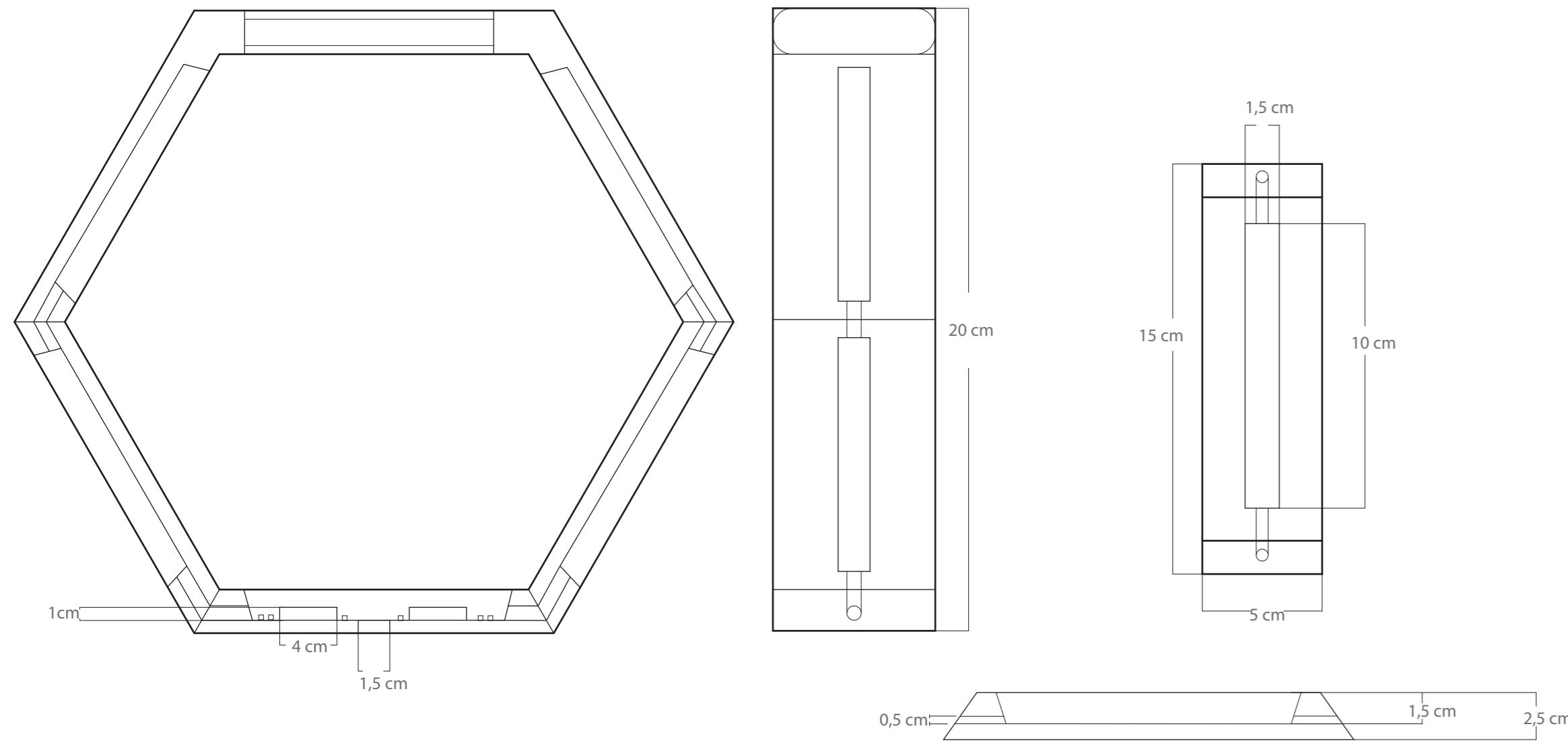


# Planos

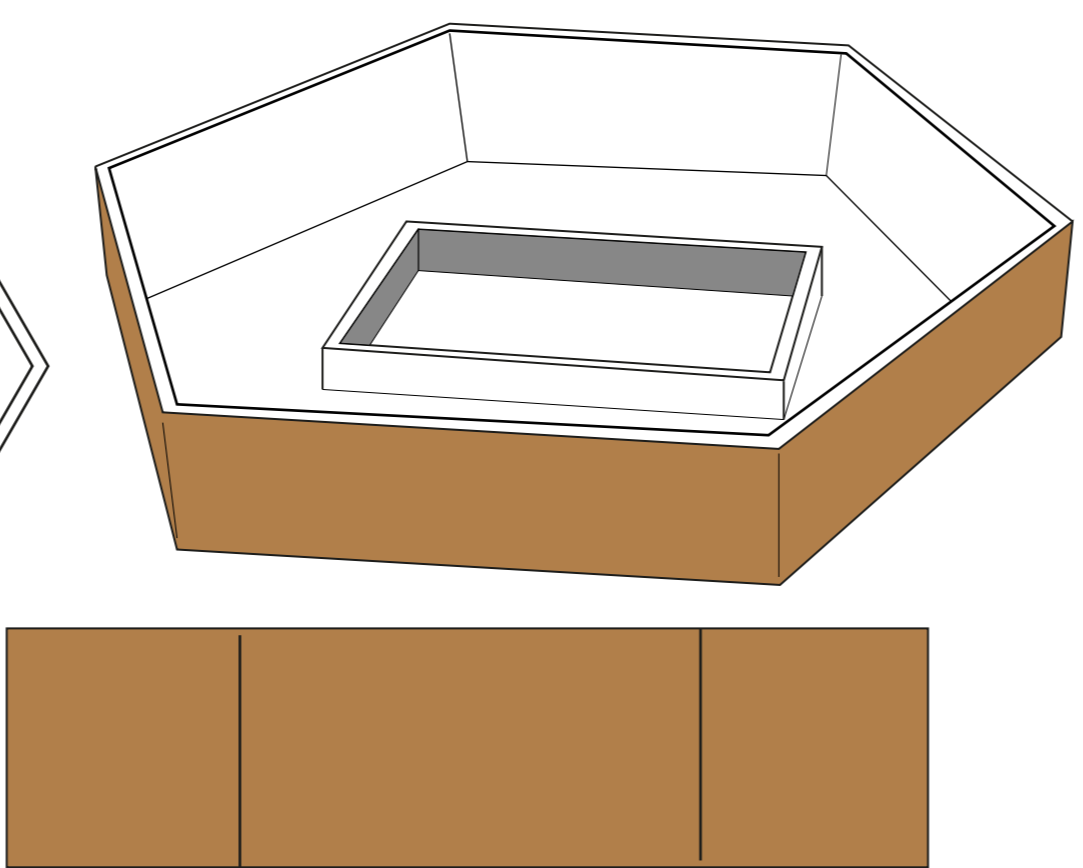
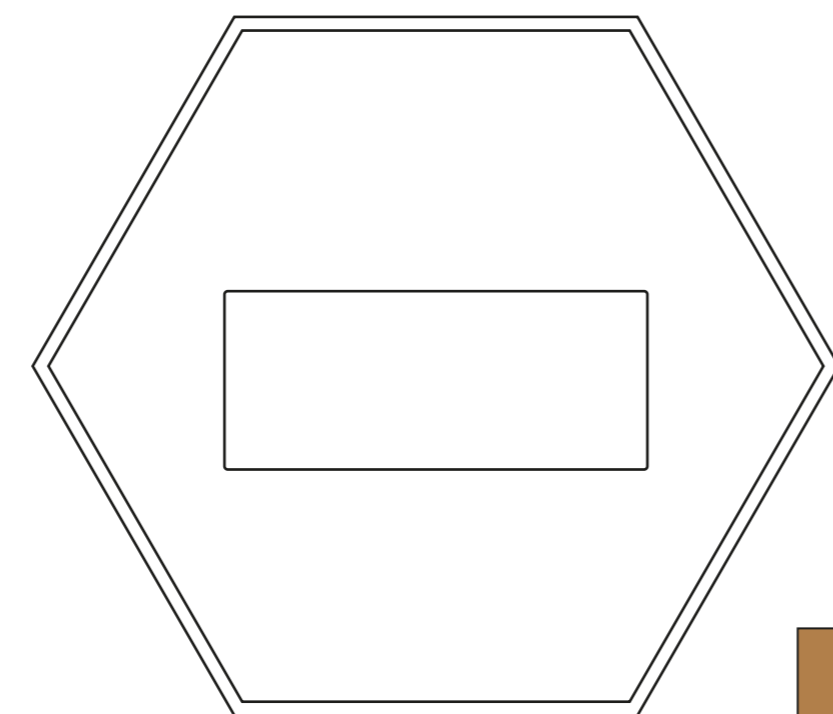
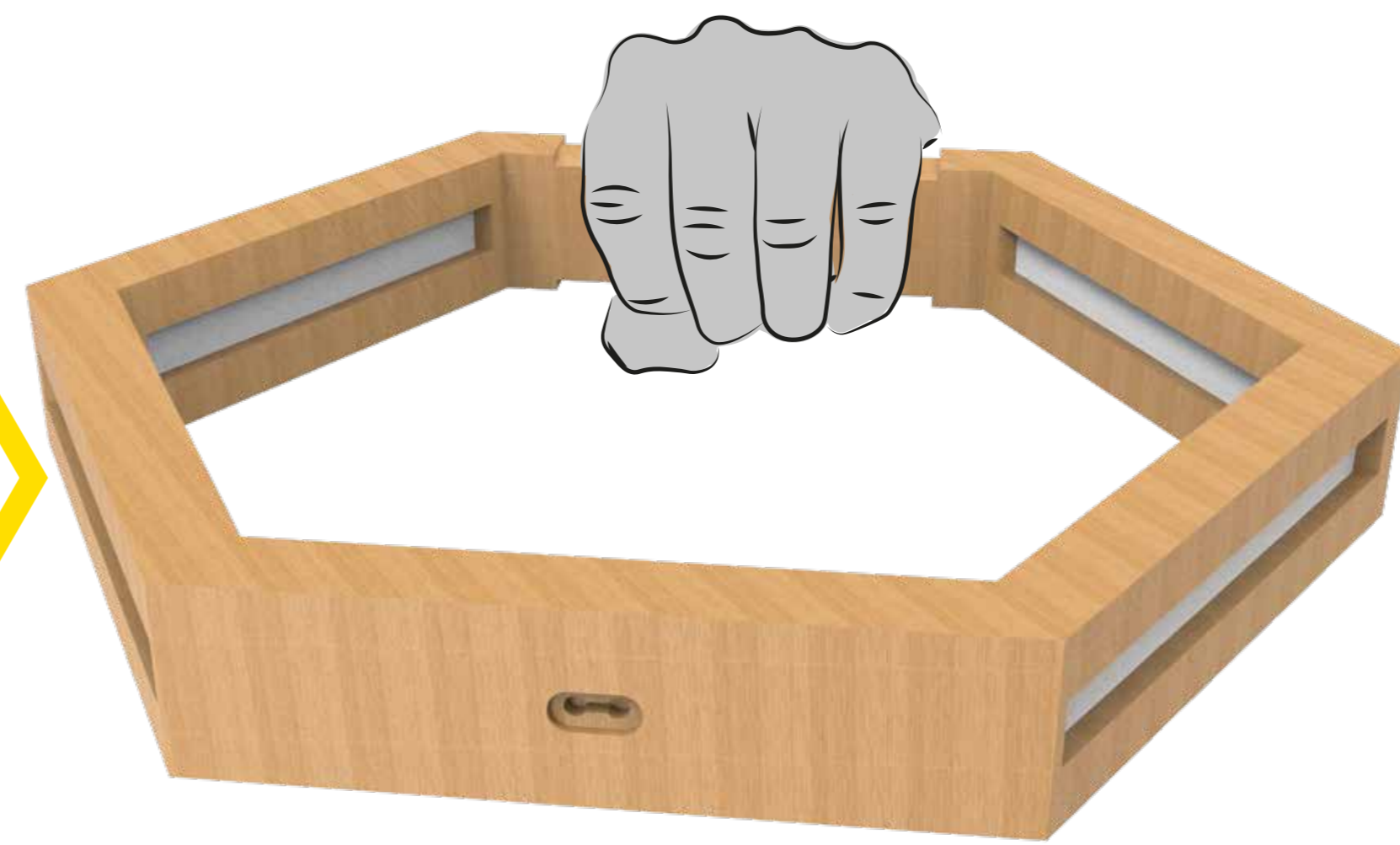


Luz LED  
Sustentable  
internas y  
externas

**EXAGON**  
Lampara-linterna  
sustentable  
Diminuye el consumo vampiro.  
Ahorro de energia.  
Hecha de maderas  
Gran versatilidad



La madera  
interactua de  
manera positiva  
con el usuario



Empaque  
exagonal de  
carton  
reciclado

Regulador de  
potencia luminica

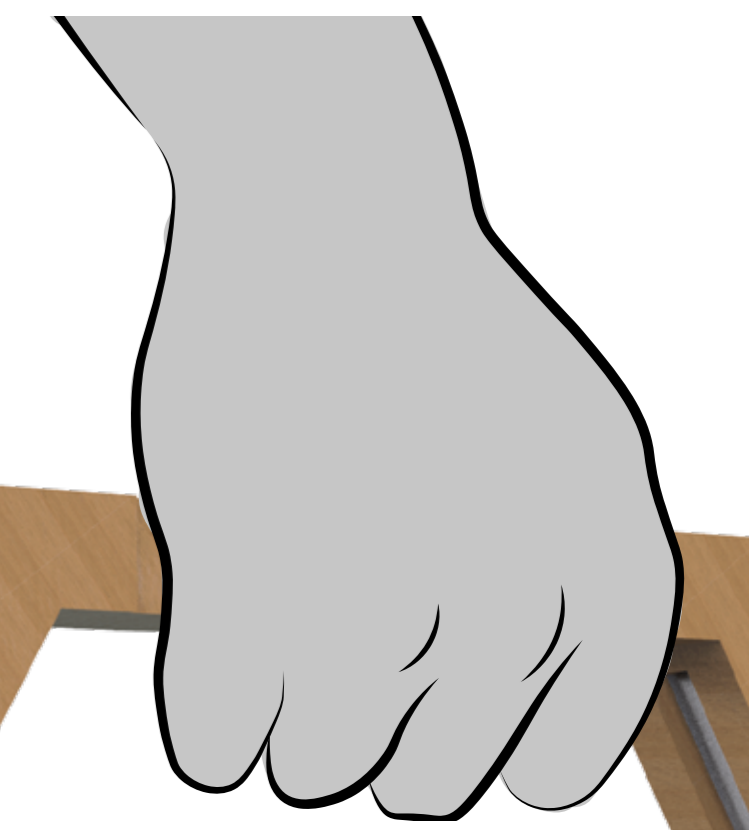
Puertos  
USB



Gira la perilla  
para seguir  
activa

(Interior)  
Corta corrientes  
se activa con la carga  
completa del celular  
30s despues

Dormir sin luz  
es esencial



Uso  
tipo interna  
levantando el exagono  
de la base, se activa  
interruptor de  
emergencias

Se activa solo  
al desprender  
el exagono

