

Ecosuppot LED tendrá dos tamaños de venta, el principal que es de 23x23 cm y de ancho 16 cm y el segundo que es de 23x33 cm y de ancho 16 cm. Esto especialmente para medianos y pequeños maceteros comunes.

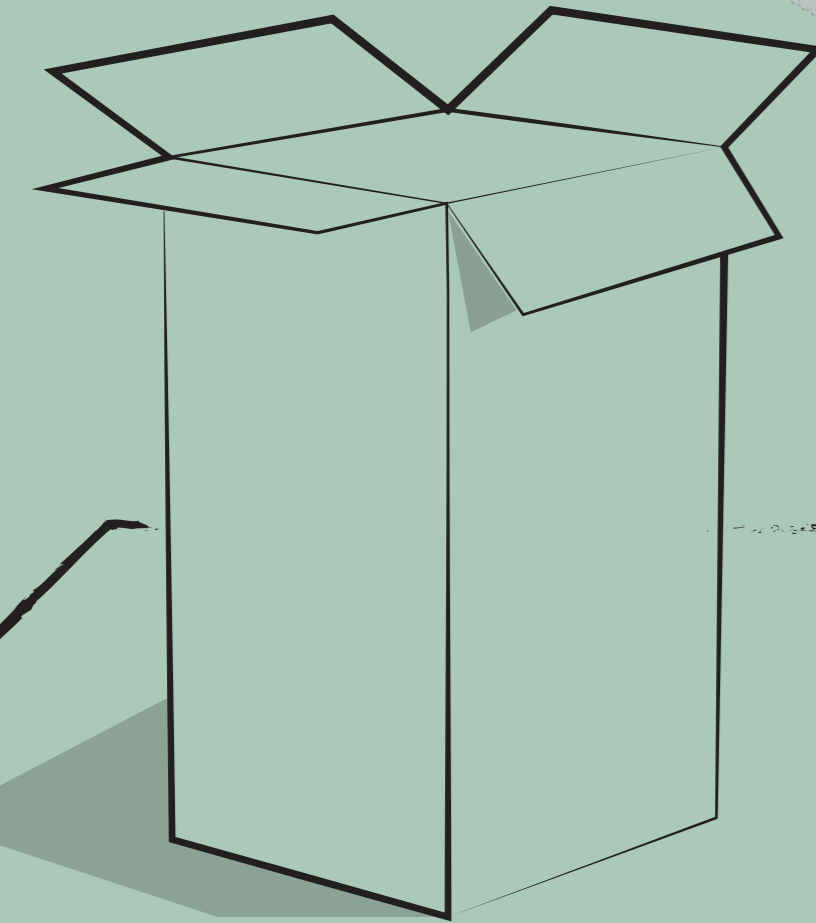
El empaque del producto será de cartón reciclado, Ecosuppot LED se venderá de 3 productos, esto quiere decir que en cada caja van 3 productos armados y con sus piezas extras. La caja se compone de 29 objetos; 2 productos pequeños, 1 producto mediano, 4 pilas recargables, 3 adaptadores de esquineros y por ultimo 8 tornillos y 8 tarugos para la instalación. La caja será de 26x36 cm con una altura de 50cm dejando espacio para el relleno de papel para evitar cualquier tipo de inconveniente en el traslado del producto. Estas serán fabricadas para que en cada pale encajen una cantidad de 20 cajas por piso.

MODELO DE VENTA Y USO DEL PRODUCTO:

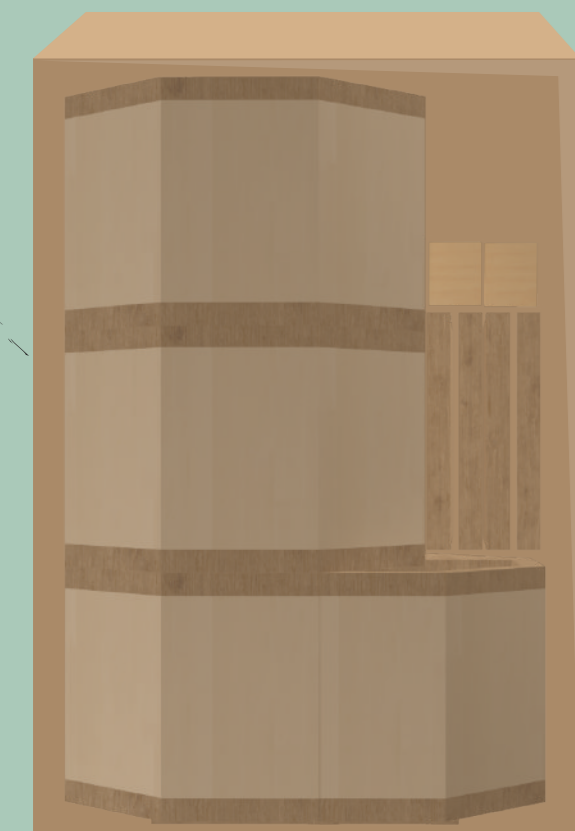
De una manera muy sencilla se abre la caja por la parte superior como indica el empaque.



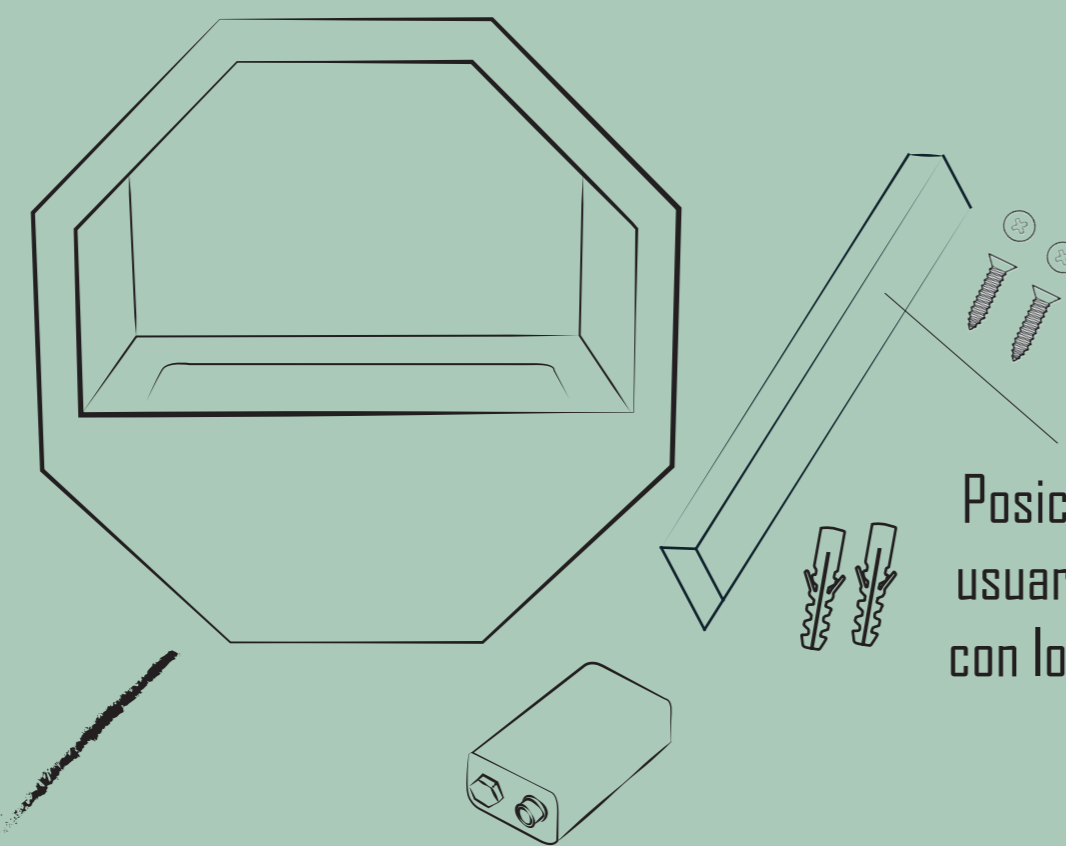
Llega el producto en su empaque respectivo, altamente reciclable. Es hecho en base de carton reciclado, con un relleno de papel reciclado para evitar golpes. Las instrucciones estan impresas en la caja de modo ecológico.



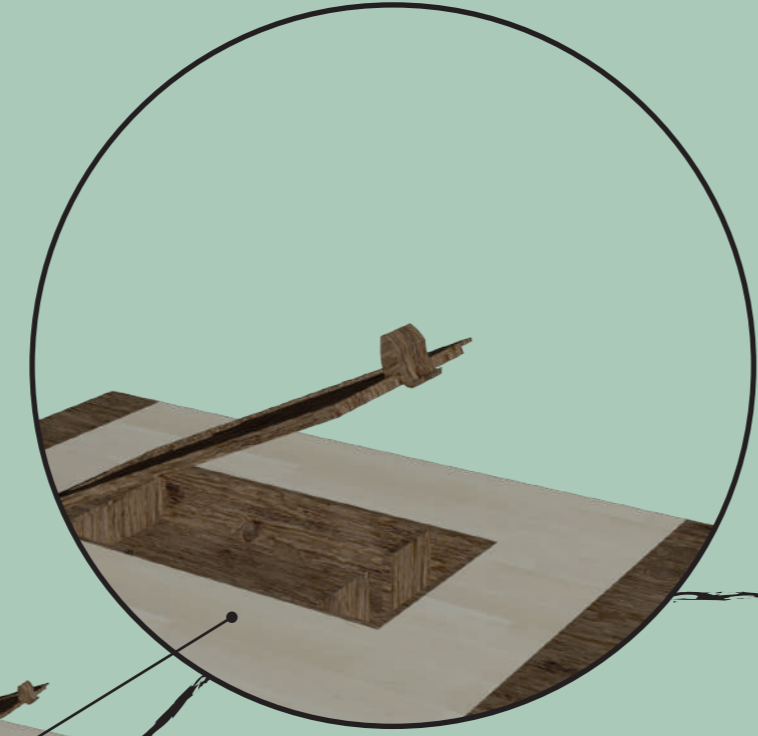
Manera en como vienen acomodados los productos, las pilas, tornillos y tarugos vienen en su respectiva caja.



Sacar los productos y quedarse con los basicos de cada uno para la instalación.



Posicionar pieza de pared donde el usuario quiera, en forma horizontal con los tornillos y tarugos de pared.



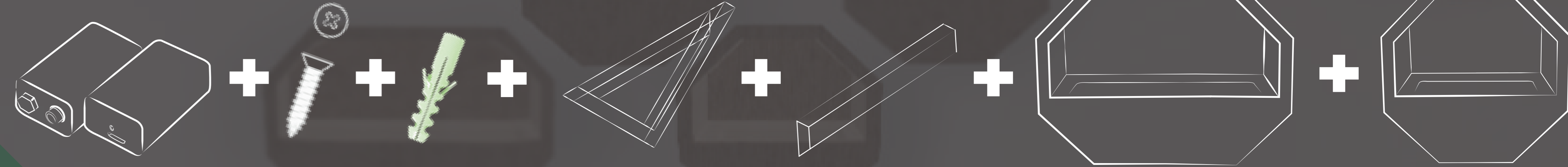
Por la parte inferior del producto se encuentra la cabina para insertar la batería.



Colocar el producto en su pieza previamente instalada en la pared.



Finalmente, colocar su planta favorita en la decoración, por la parte de atras de la planta posicionar los dos cables del producto que mediran la humedad de la planta.



- Producto no más de 40x40 cm.
- Producto de forma que representen la naturaleza y forma geométrica.
- Producto de pared.
- Producto para poner plantas dentro.
- Se utilizará luz led para su funcionamiento.
- Tendrá una función para avisar cual es el momento ideal para regar tus plantas.
- Tendrá dos formas de instalación, una de muro liso y otra de esquinero.
- El producto seguirá conservando el color y esencia de la madera.
- Empaque reciclable.

CARACTERISTICAS Y ATRIBUTOS

- Estabilidad en el producto.
- Producto de variedad de colores y tamaños.
- Producto resistente.
- Fácil uso de su función.
- Fácil limpieza.
- Producto intuitivo.
- Producto de empaque reciclable.
- Producto de empaque practico.

INTEGRANTES
ASIGNATURA Daniel Acuña / Camila Oyarzo
DOCENTE Taller de sistemas de productos
CARRERA Marcelo Vivanco
INSTITUCIÓN Diseño Industrial
CODIGO DUOC UC Sede San carlos de apoquindo
LAMINA DIS1213
4

