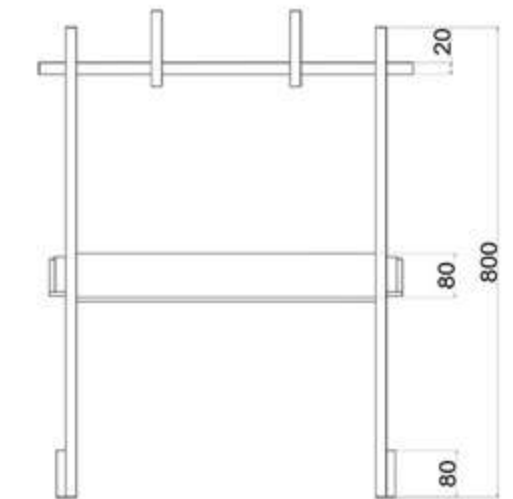
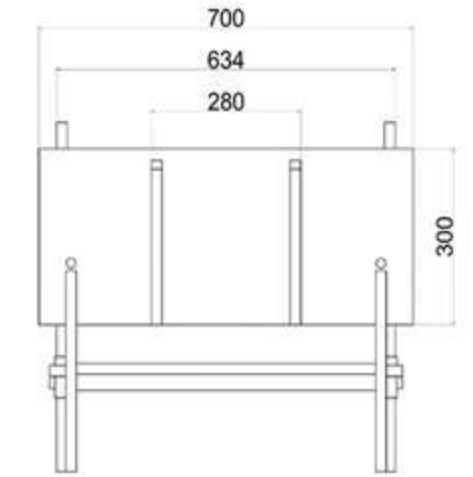
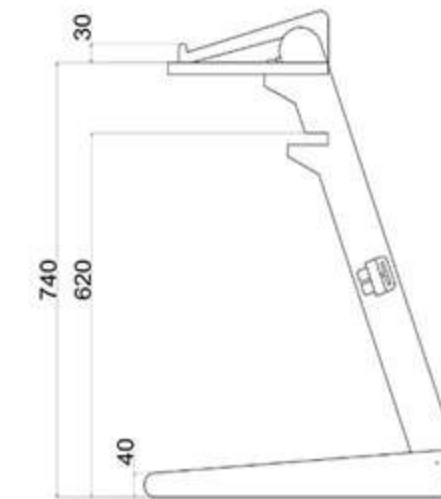
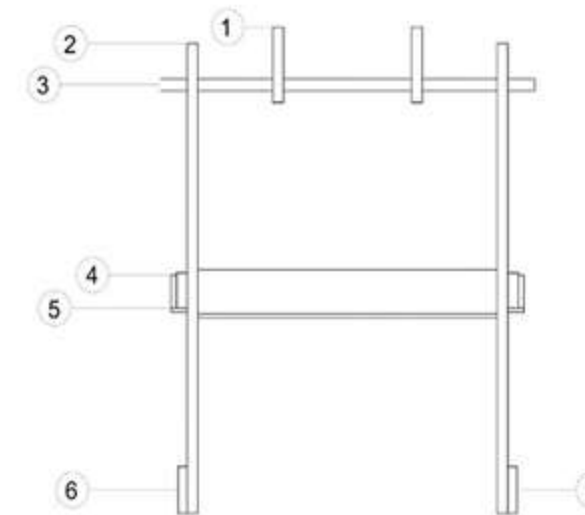


PROYECTO VISSALEC

Soporte de madera adaptable y ensamblable enfocado en las personas que realizan teletrabajo, con el fin de generar un espacio optimo para la realización de esta actividad.

El proyecto Vissalec posee una configuración en sus piezas que cumple la finalidad de lograr la menor perdida de material en su proceso productivo, además de enfocarse en los muebles RTA, es decir, de facil armado y desarmado.

Fabricación en Router CNC
Plancha terciado 20mm
800mmx700mm



CUBICACIÓN (DESPIECE)				
N°	PIEZA	CANTIDAD	MATERIAL	OBSERVACIONES
1	Soporte monitor	2	Plancha terciado 20mm	Posee ensamble de media madera
2	Patas	2	Plancha terciado 20mm	Unión con las piezas N°3, N°4, N°6
3	Tabla	1	Plancha terciado 20mm	Fijación a traves de tarugos con pieza N°2
4	Pasador por presión	2	Plancha terciado 20mm	Unión entre pieza N°2 y N°5
5	Travesaño	2	Plancha terciado 20mm	Posee un ensamble de caja y espiga con pasador
6	Base	1	Plancha terciado 20mm	Fijación a tornillo spax con piezas n° 6 y n° 7
7	Base	1	Plancha terciado 20mm	Fijación a tornillo spax con piezas n° 6 y n° 7

ESPECIFICACIÓN TÉCNICA DEL PRODUCTO
PROYECTO CRUZADOS

Integrantes: Isaac Tapia Ojeda
Valentina Ibarra E.
Unidad de medida: mm