

### MÓDULO TRIDIMENSIONAL

Se plantea una lógica estructural basada en módulos tridimensionales paramétricos apoyados en dos puntos. Esto es posible gracias a la tecnología de vigas de madera laminada encolada (MLE)

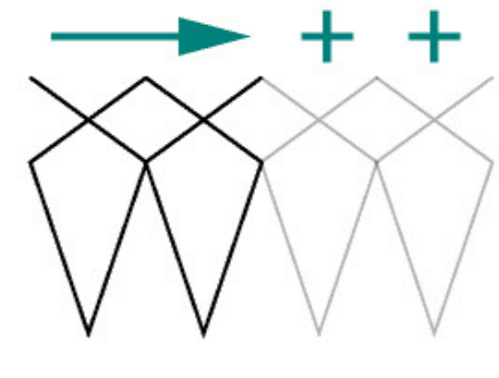


### EVOLUTIVO

El proyecto puede conformarse e ir creciendo módulo a módulo logrando una independencia constructiva en cada uno. De esta forma el proyecto podría construirse en etapas, ajustándose a las posibilidades del momento; a su vez deja abierta la posibilidad de futuros crecimientos de ser necesario.

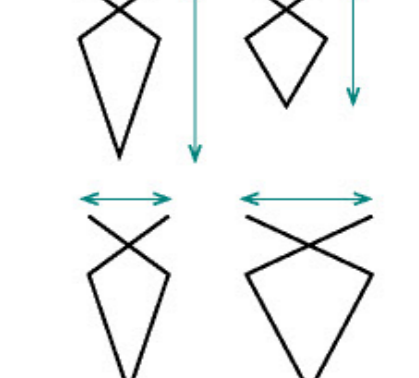
### ADAPTATIVO

Las dimensiones del módulo pueden variar y adaptarse a distintos requerimientos. Los parámetros que conforman la geometría base del módulo fueron diseñados de tal manera que la variación dimensional entre módulos no corrompa la continuidad del proyecto.



### MONTAJE

La propia conformación de cada módulo logra un arriostamiento estructural entre los mismos, por lo cual, la independencia constructiva de cada módulo se ve complementada por un comportamiento integral de todos los que conforman el proyecto.



#### LÍNEA DE PAISAJE

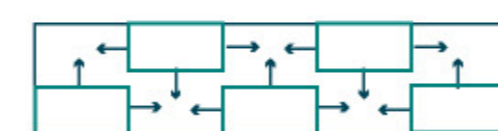


Por medio de la disposición sucesiva de los módulos se genera un volumen lineal flexible que permite múltiples configuraciones espaciales y un vínculo directo con el paisaje en toda su extensión.

#### ESPACIO LIBRE ESPACIO ESPECÍFICO

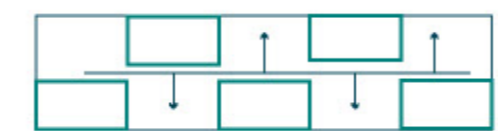
**ESPACIO LIBRE**  
Áreas que por medio de mobiliario dinámico los estudiantes pueden apropiarse y configurar de forma libre. Se trata de un espacio académico espontáneo, un espacio de expansión e intercambio social.

**ESPACIO ESPECÍFICO**  
Destinado a resolver actividades que requieran condiciones específicas para su correcto desarrollo.

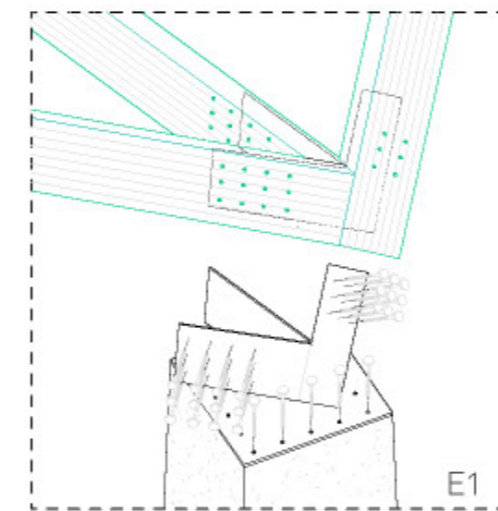


#### SECTORIZACIÓN

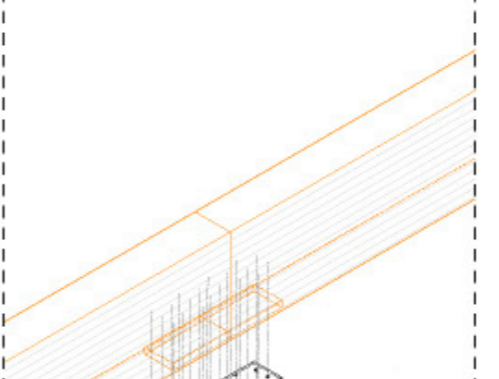
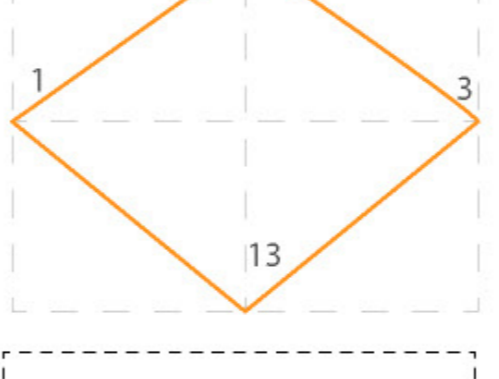
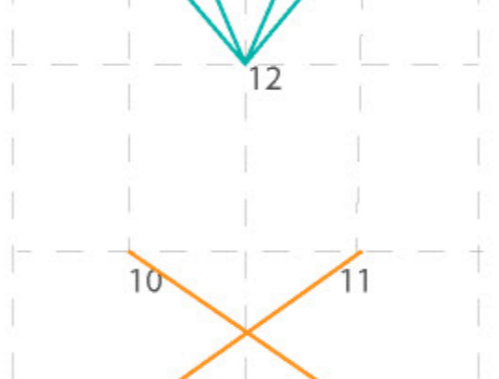
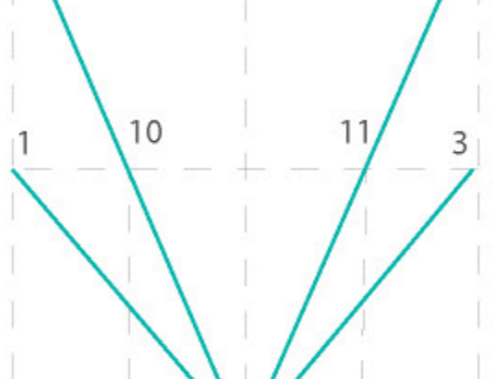
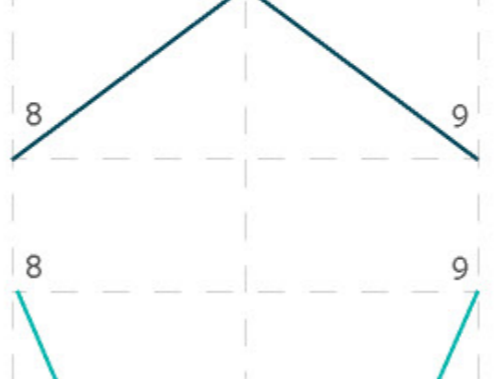
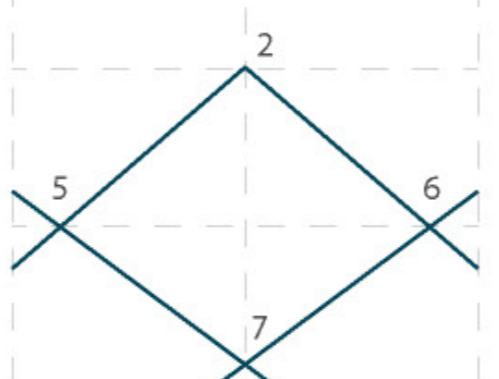
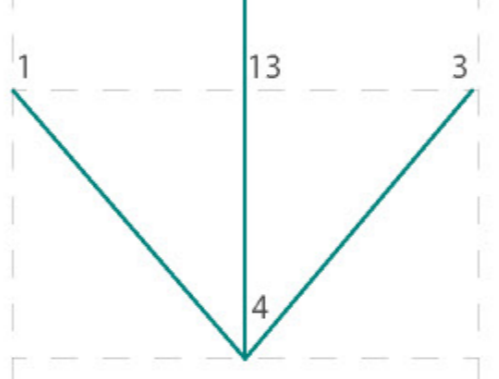
La alternancia entre estos espacios permite generar espacios libres pero controlados los cuales están abastecidos mediante muros técnicos.



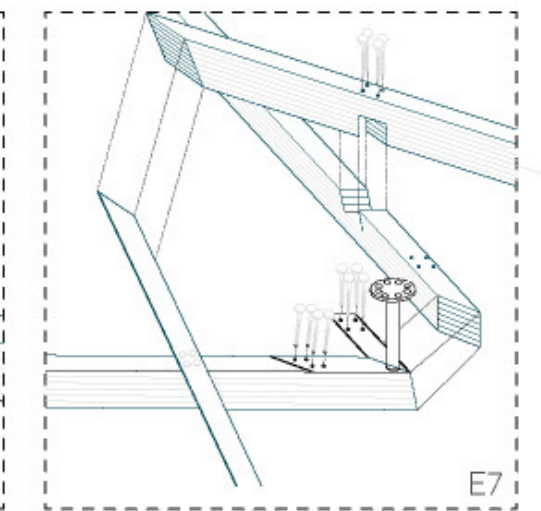
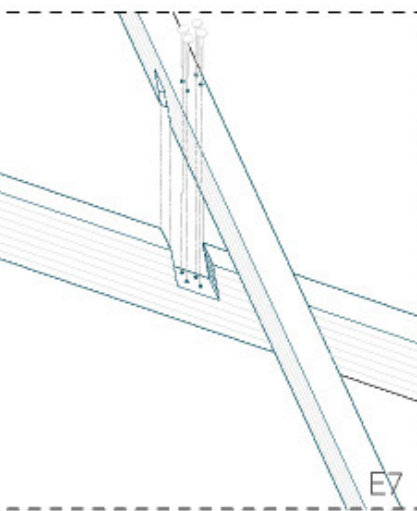
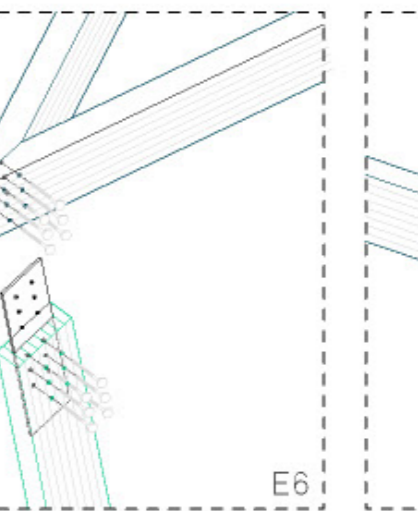
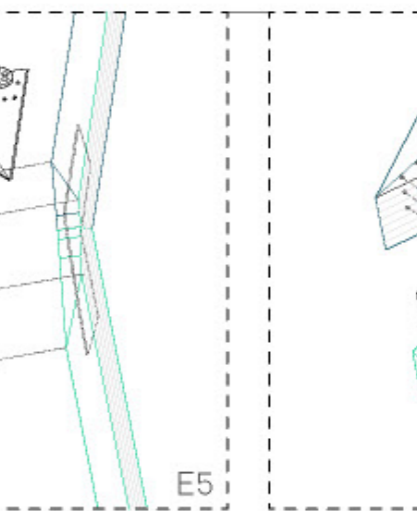
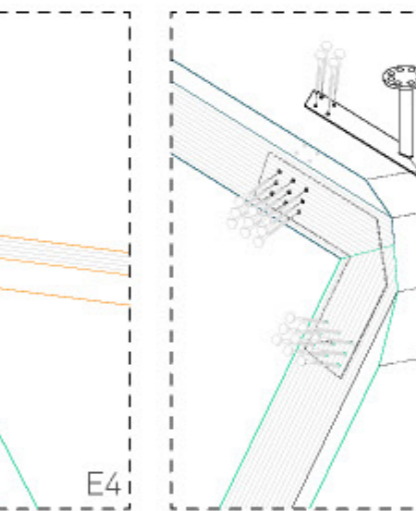
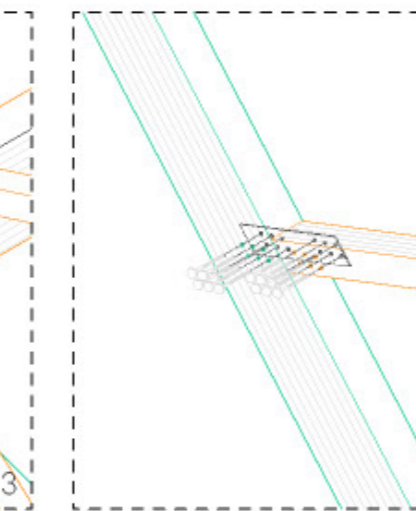
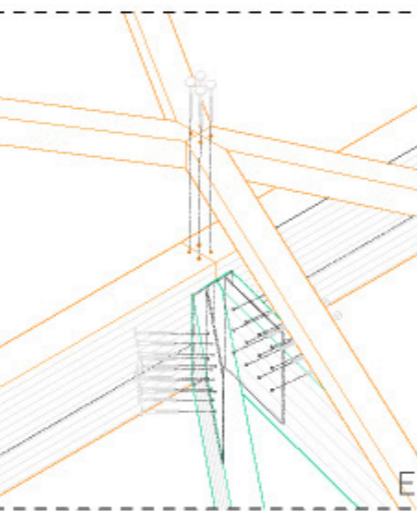
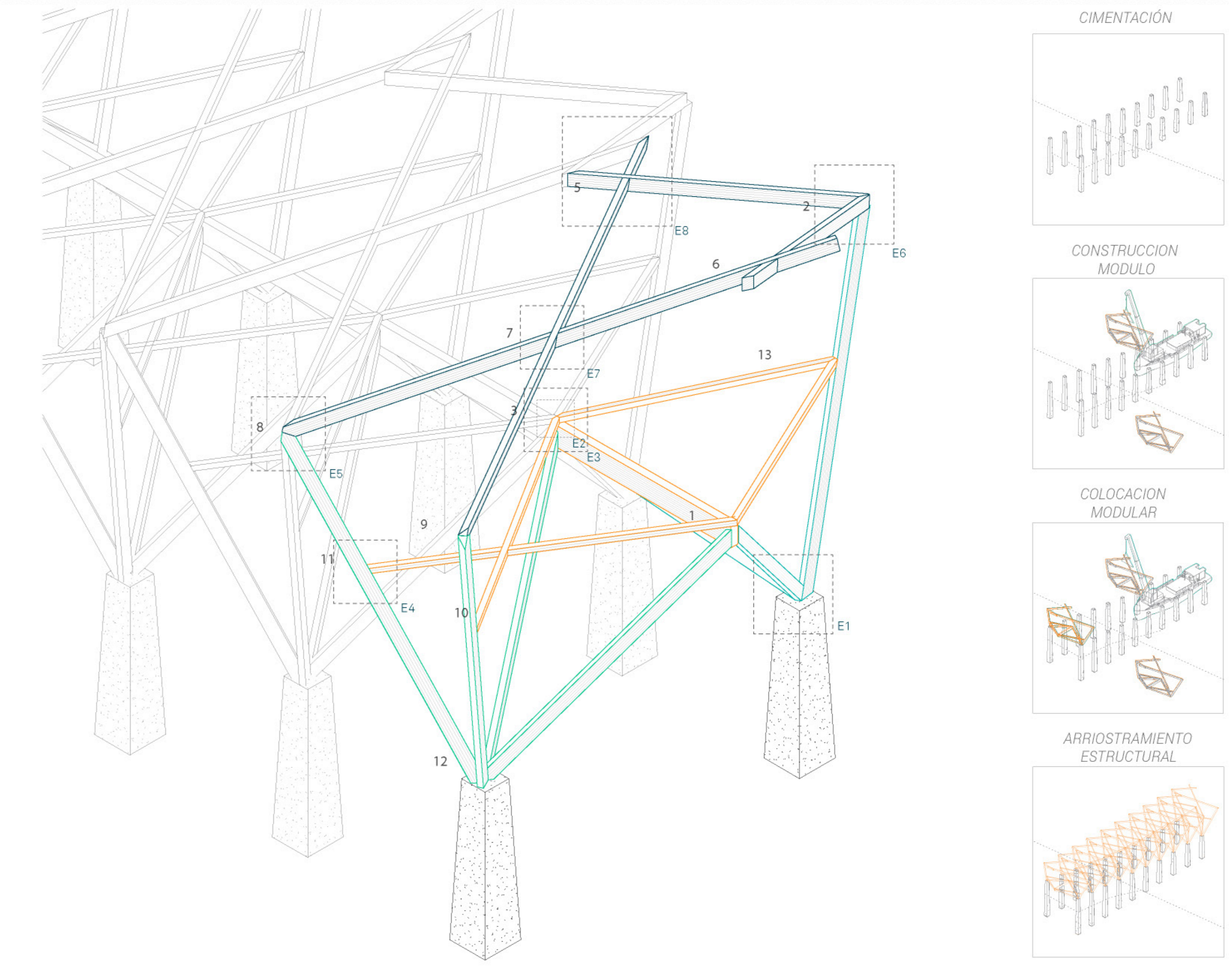
#### CONTINUIDAD ESPACIAL



**ANCLAJE CIMENTOS-MÓDULO**  
Pletina de acero 3 articulaciones



**EMPOTRAMIENTO QUILLAS**  
Pletina de acero tipo plancha



**UNION PILAR - VIGA**  
Pletinas de acero + biselado

**UNION PILAR - VIGA CUBIERTA**  
Pletina de acero

**UNION VIGA-VIGA**  
Empotramiento por muesca

**UNION CUBRERA - CUBRERA**  
Pletina de acero + separador cubierta

**UNION VIGA-VIGA**  
Empotramiento por muesca

**UNION CUBRERA - CUBRERA**  
Pletina de acero + separador cubierta

**UNION CUBRERA - CUBRERA**  
Pletina de acero + separador cubierta

