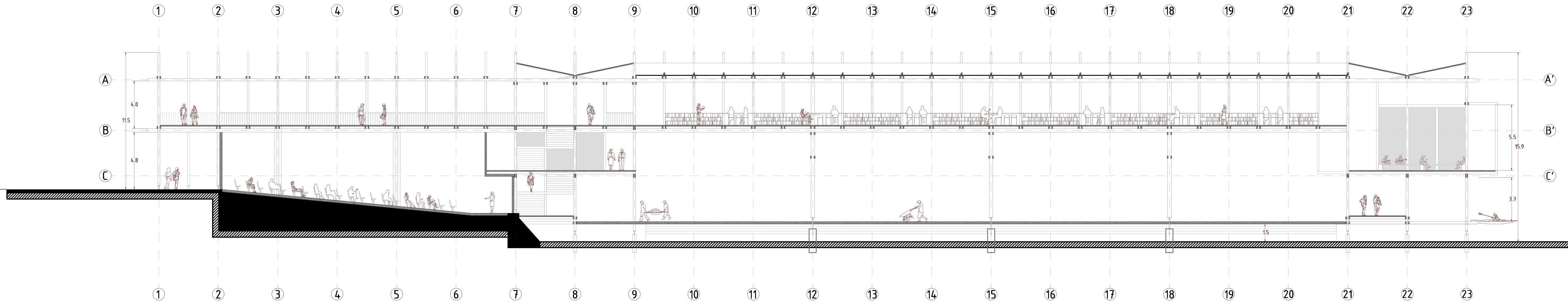
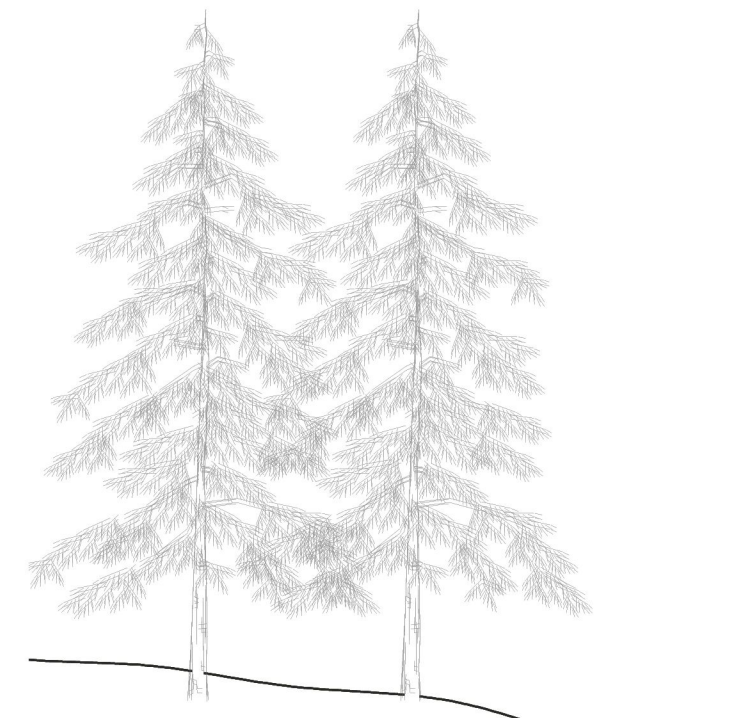
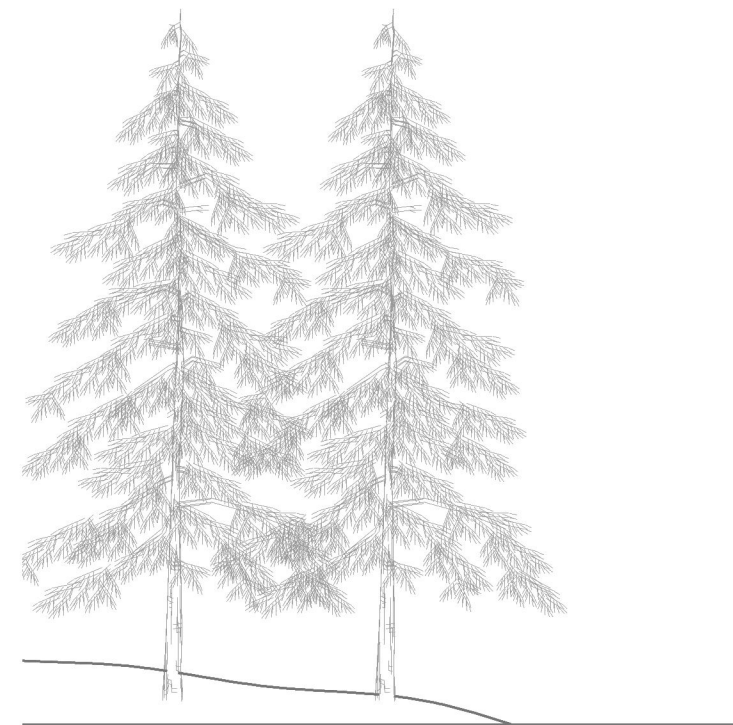




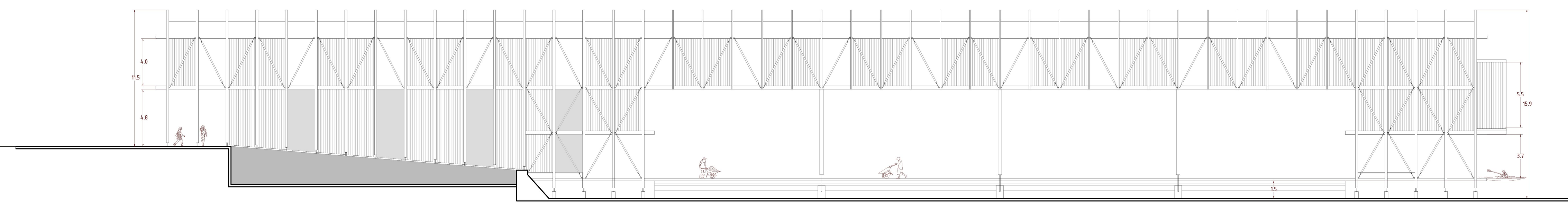
VISTA AEREA



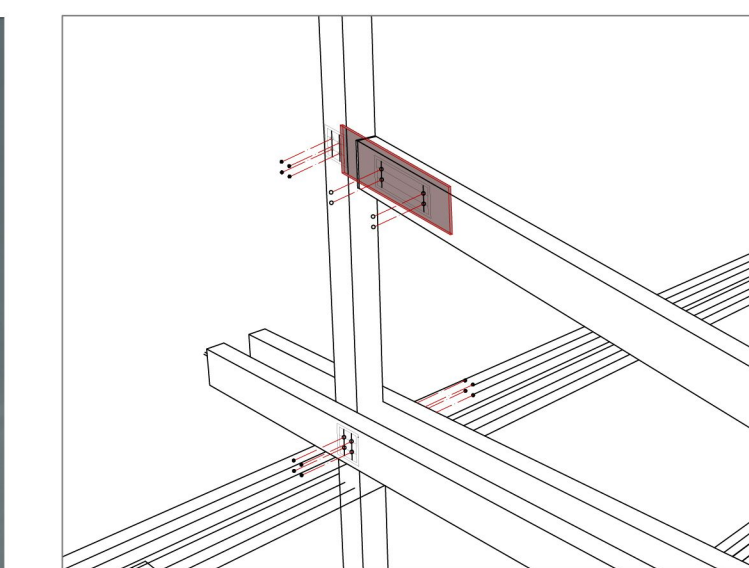
VISTA DESDE HUMEDAL



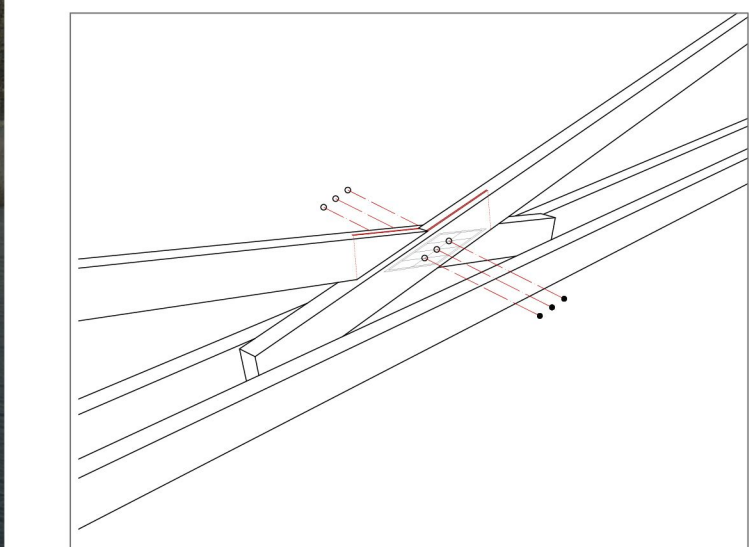
CORTE C - C' ESC. 1 / 200



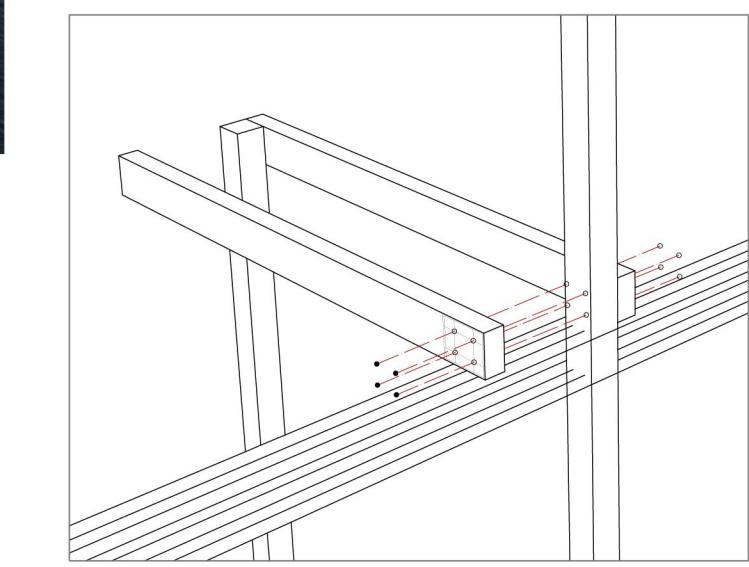
ELEVACIÓN OESTE ESC. 1 / 200



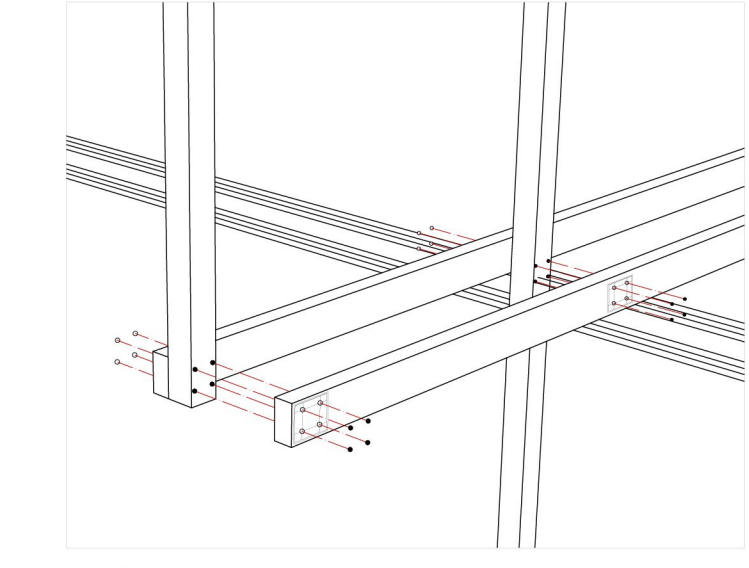
Unión superior, viga diagonal anclada por placa metálica apernada al pilar.



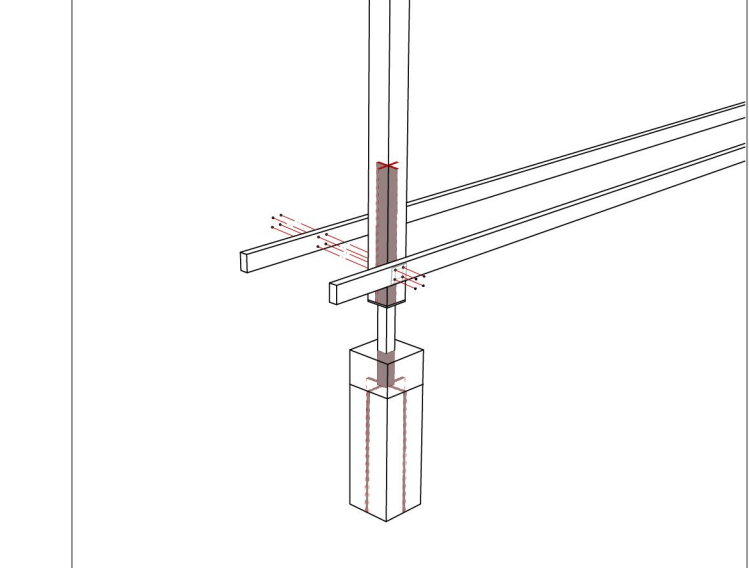
Unión de vigas diagonales a través de placa metálica en el centro.



Unión superior de corredor en voladizo, a través de placa metálica apernada al pilar.



Unión inferior de corredor en voladizo, a través de placa metálica apernada al pilar.



Unión corredor planta baja y base hormigonada bajo aguas

