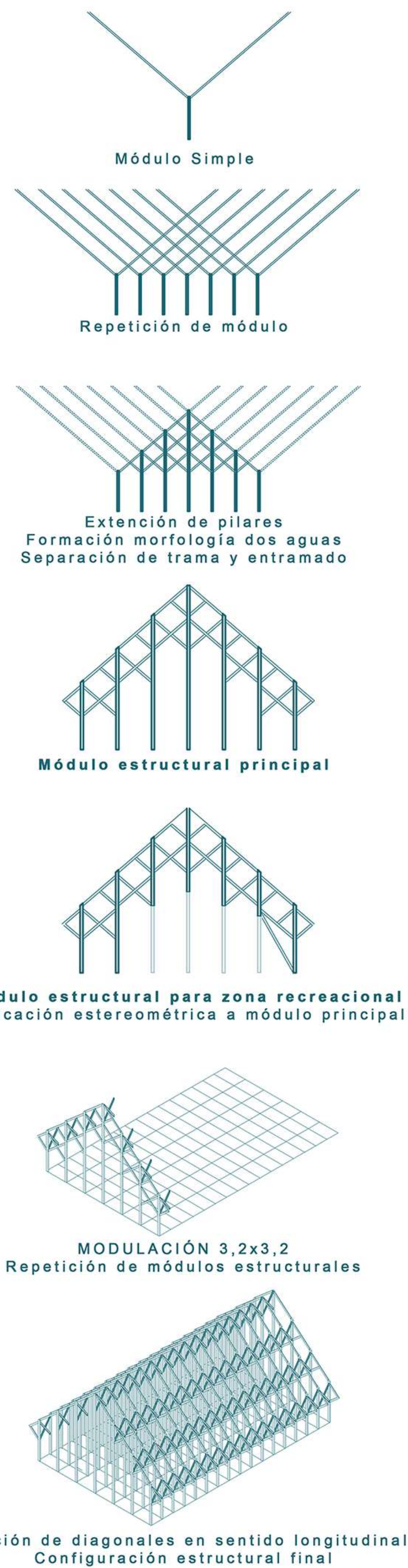
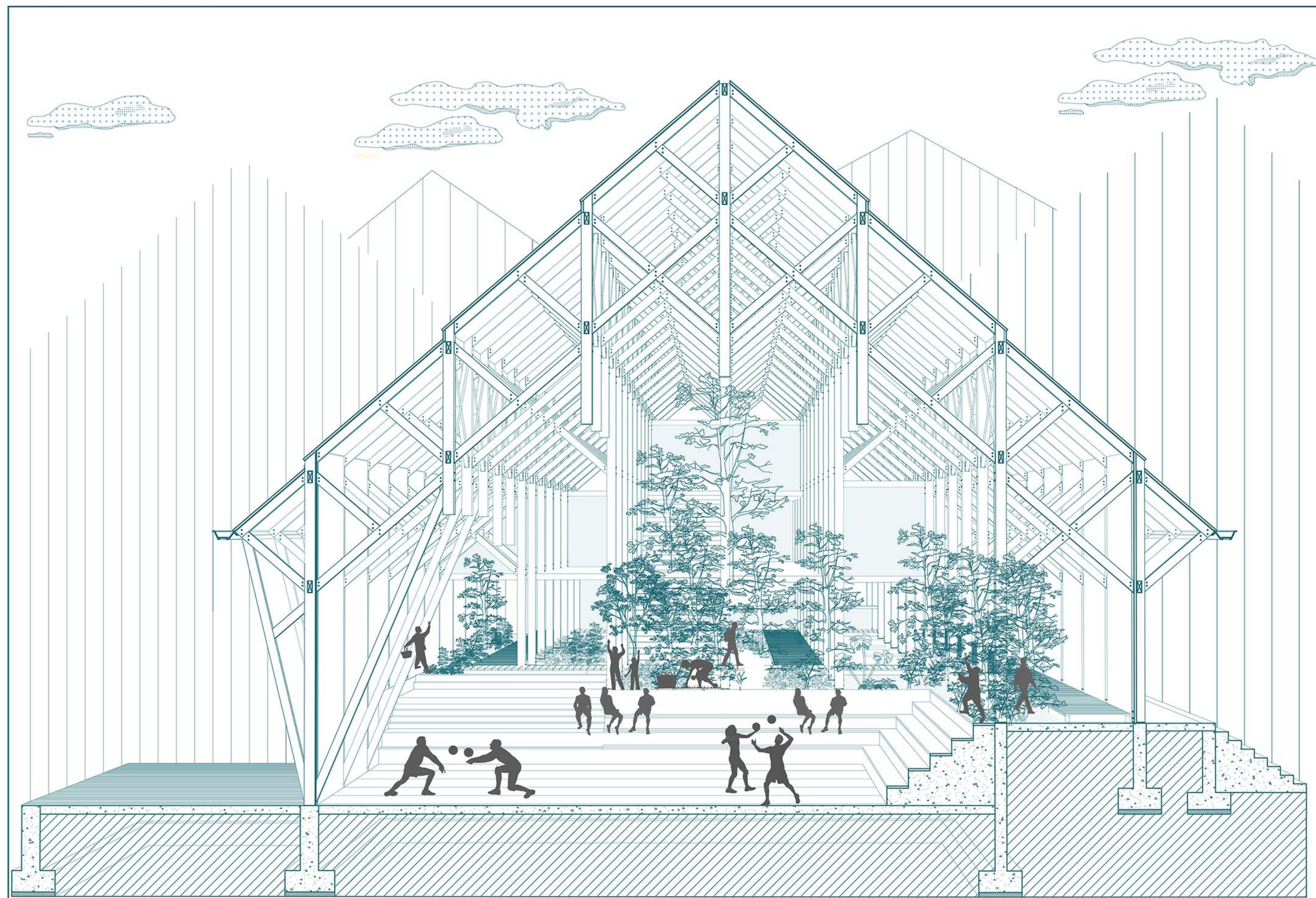


PROCESO ESTRUCTURAL

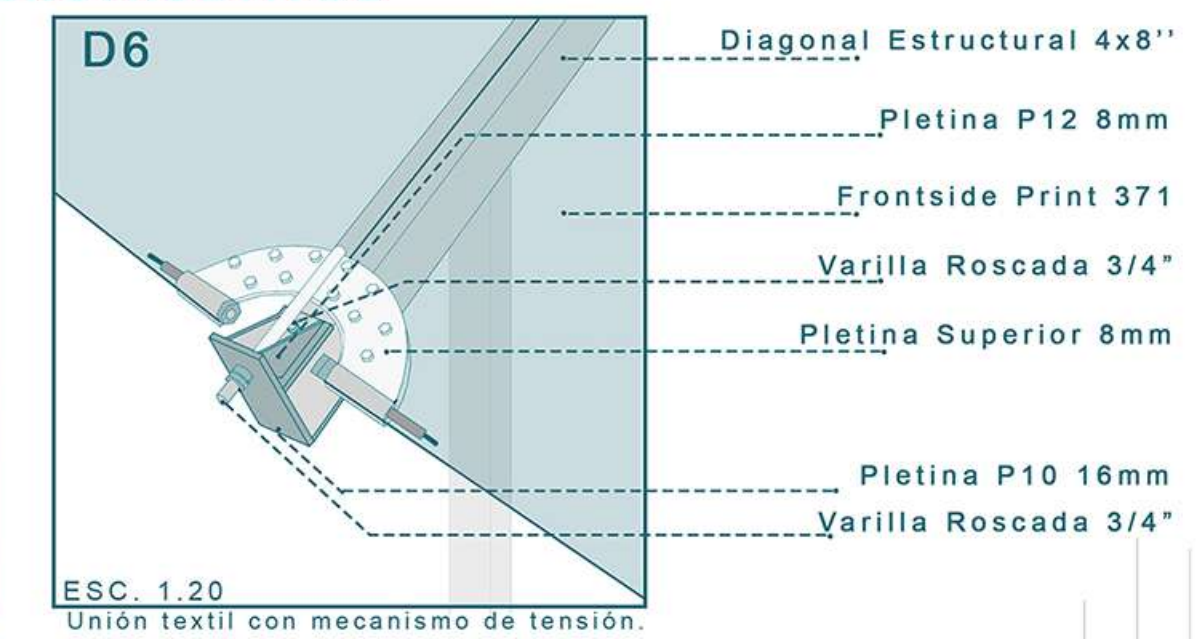
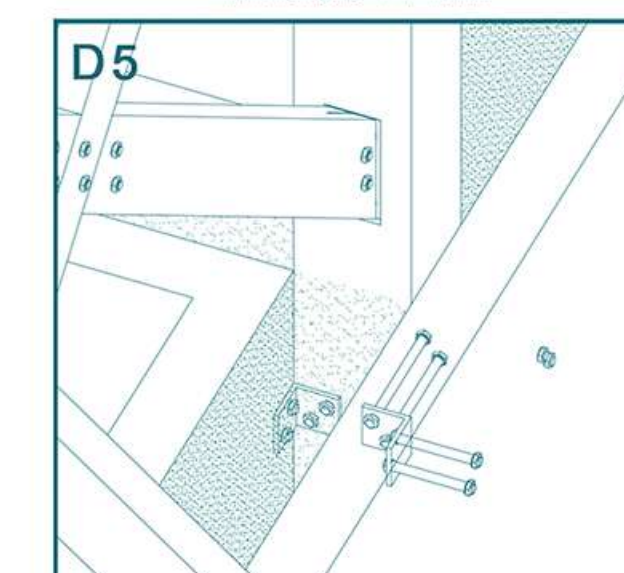
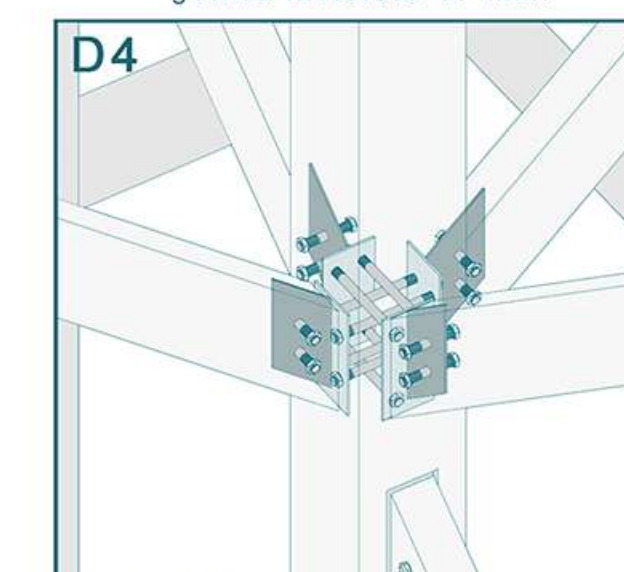
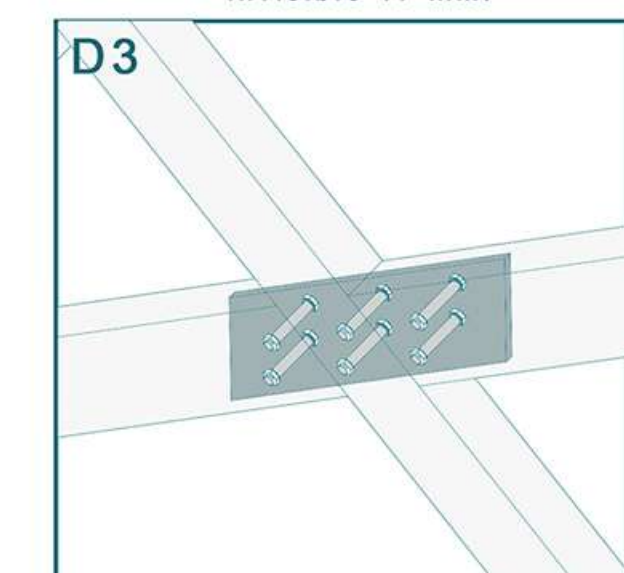
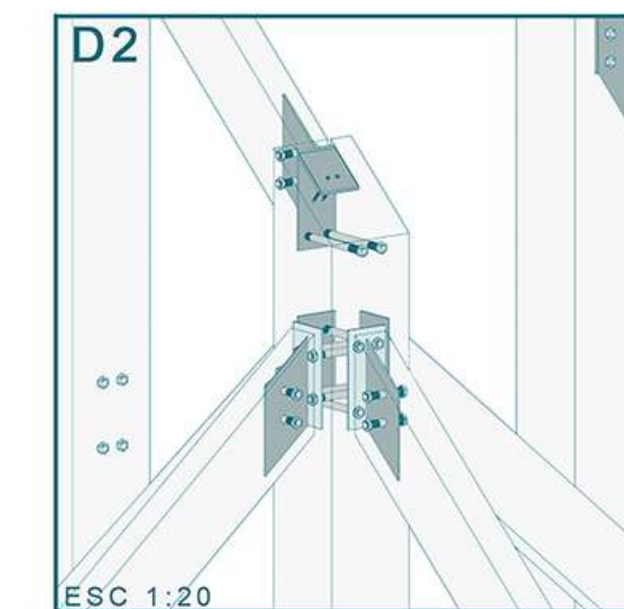
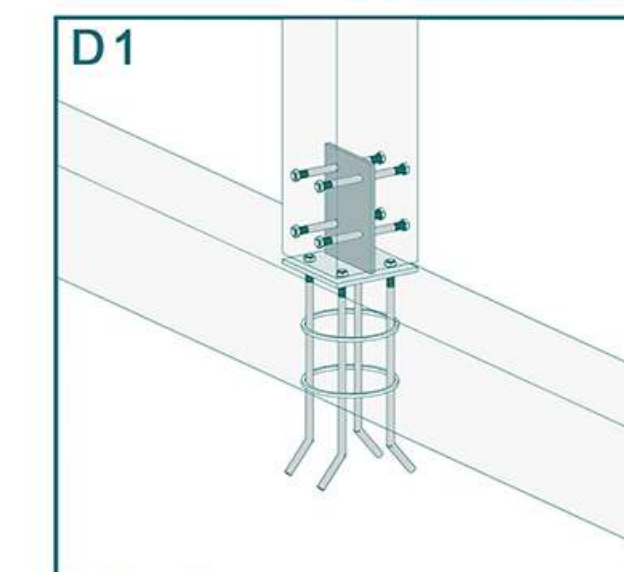
TRADUCCIÓN DEL BOSQUE



CORTE TRANSVERSAL



DETALLES CONSTRUCTIVOS



ESCANTILLÓN ESTRUCTURAL

Diagonal apoyo a estereométrica 4x8"

Pilar - Estereométrica Madera Lamina 25x25 cm

Textil Frontside Print 371

Losa CLT de 20 cm

Diagonal apoyo a estereométrica 4x8"

Muro Estructural CLT de 15 cm

Alero 1x60 cm

Canal Zincaalum Lina Galvanizada 0.4

Alero 1x60 cm

Pernos unión pilar- viga 19mm

Diagonal apoyo exterior 4x8"

Diagonal de apoyo 4x8"

Plataforma Recorrido 17 cm alto

Doble vidrio templado 12 mm

Diagonal de apoyo 4x8"

Pilar Estructural Madera Laminada 25 x 25 cm

Herraje Metálico Galvanizado ancla 3/4" anchor 19mm

Hormigón H30 pulido 5 cm

Radier H10 15 cm

Cama Ripio 8 cm

Suelo Compactado

Emplantillado Hormigón H10

Zapata Hormigón

TECHUMBRE TEXTIL: innovadora y de alto rendimiento

Frontside Print 371

Situadas en el exterior, las telas Soltis Frontside Print 371, bloquean hasta el 97% del calor, para un mejor confort y con una menor utilización de los equipos de climatización. Gracias a la tecnología Précontraint, resisten durablemente a las manipulaciones intensivas y a las condiciones climáticas (lluvia, UV, viento) sin deformación ni desgarró. Protección contra el calor, los deslumbramientos, visibilidad hacia el exterior, identidad visual única. Además ofrece soluciones nuevas, Serge Ferrari ha desarrollado una membrana fina y texturizada ofreciendo una excelente absorción acústica. Estas telas ligeras abren la vía a soluciones acústicas originales e innovadoras.



Confort Visual
Conserva el aporte de luz natural al mismo tiempo que limita los deslumbramientos



Resistencia y durabilidad



Protección térmica
Protege del calor solar en verano y frías tormentas en invierno

Por Serge Ferrari