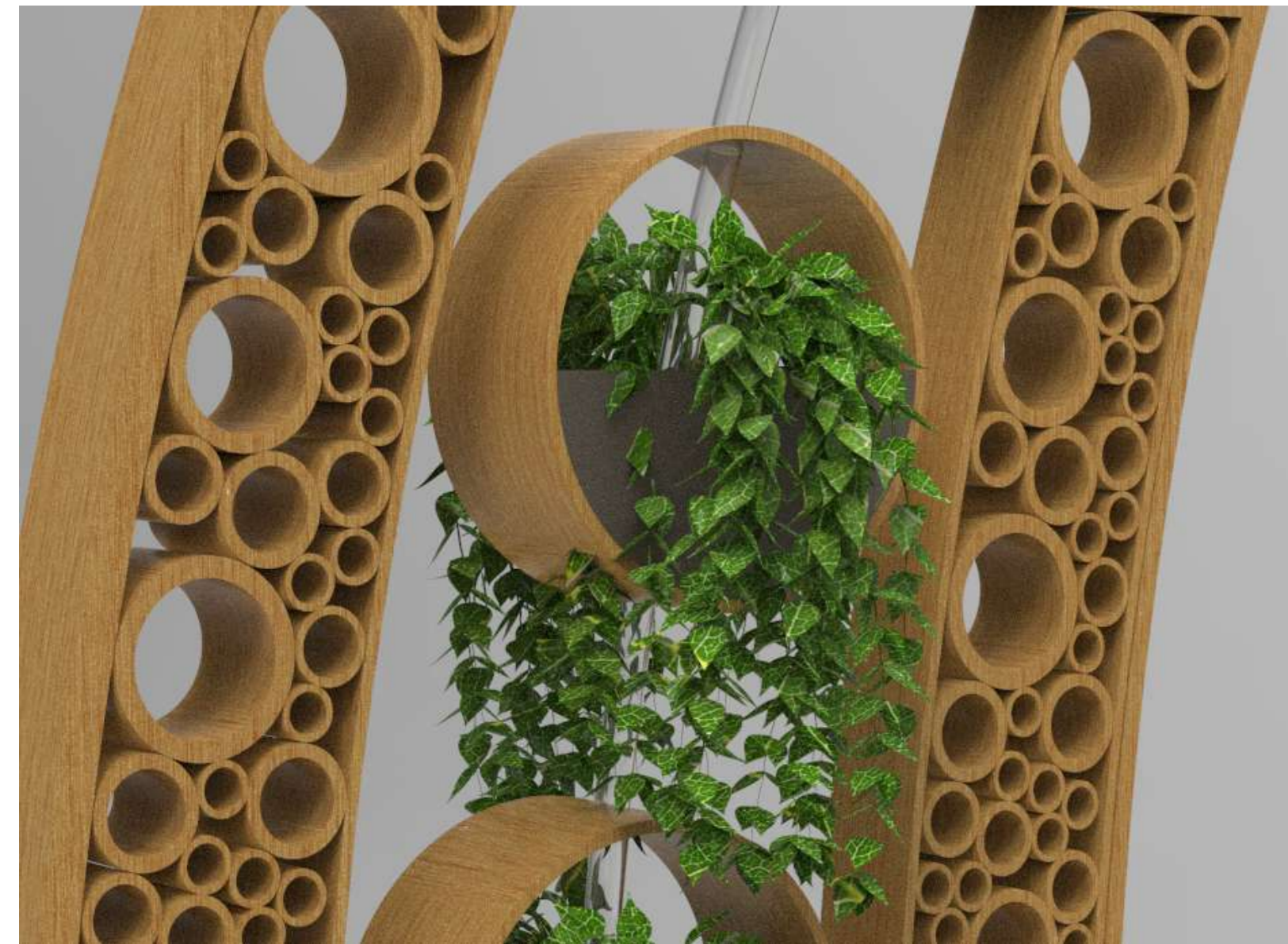
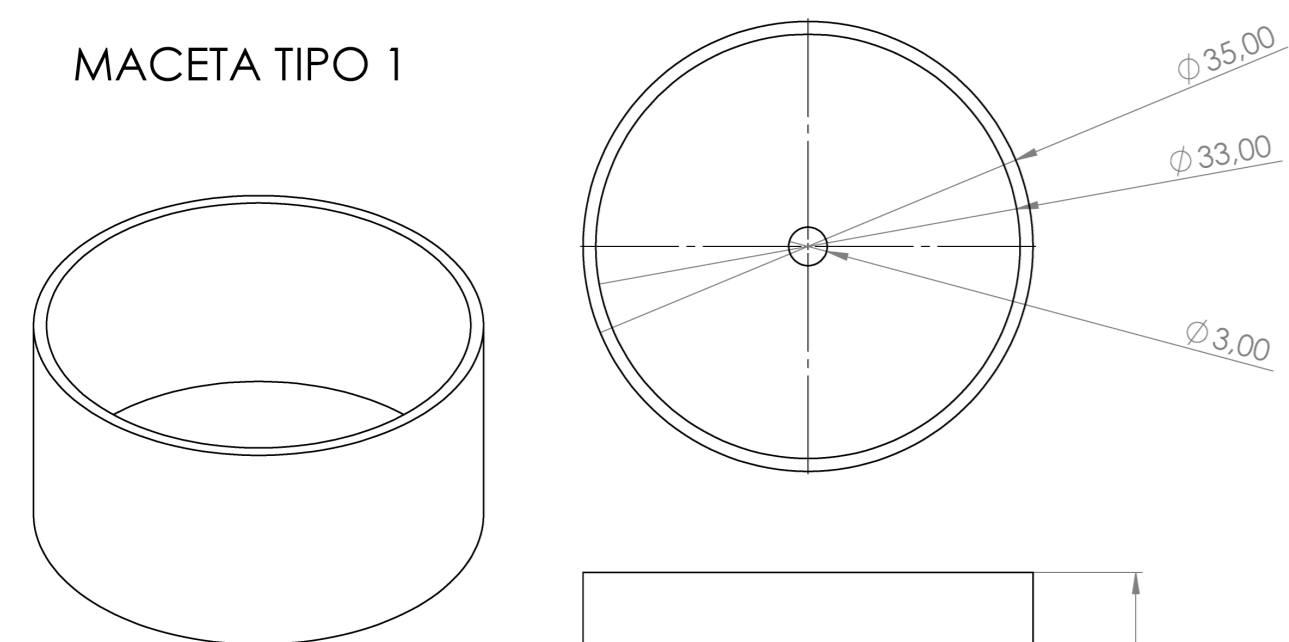


# Funcionalidad: Detalles

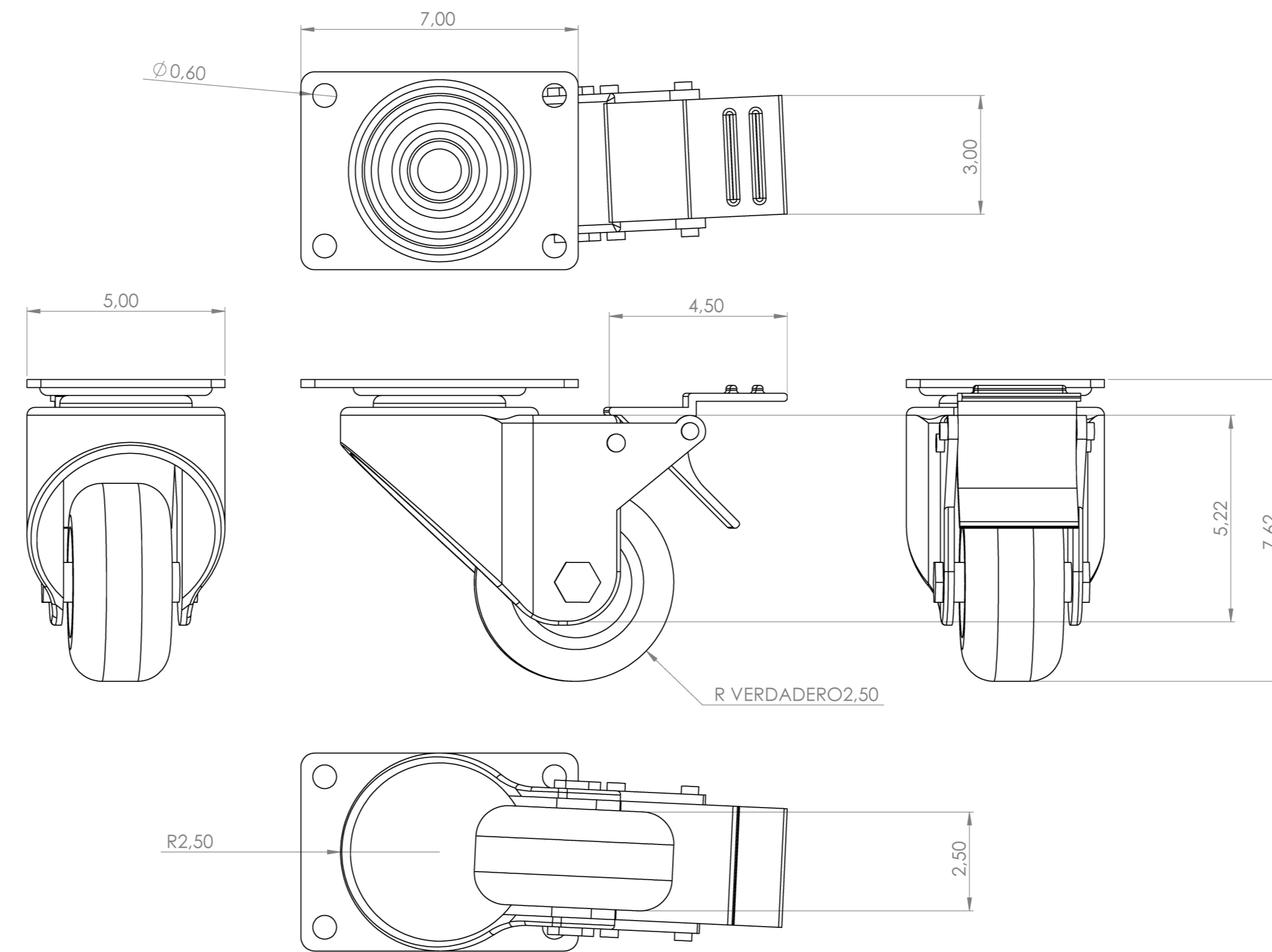
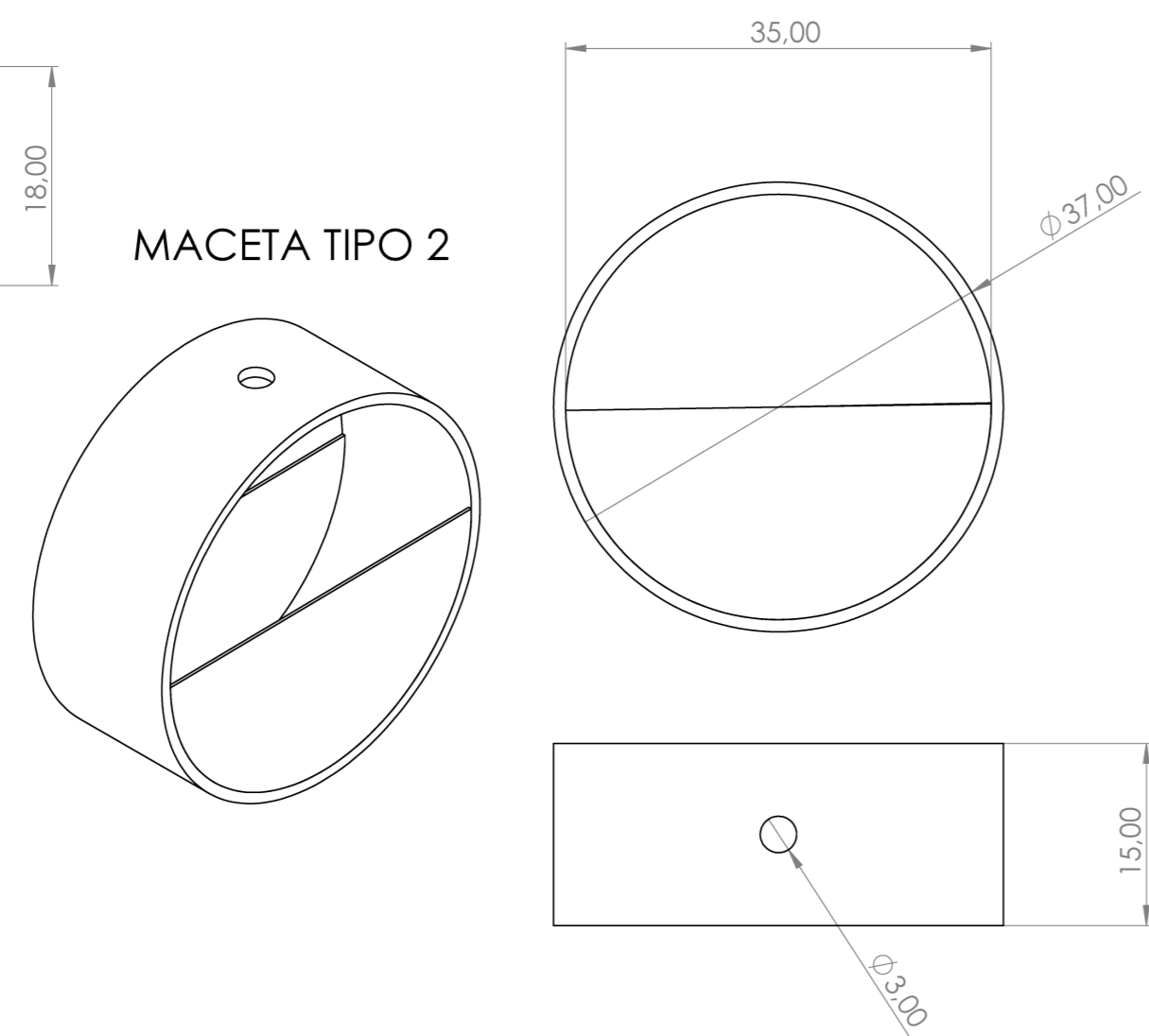


Hay dos tipos de macetas, la primera es la que más se repite en todos los biombos, la segunda es la que se ubica en la parte inferior del biombo del medio. En el caso de la primera, está conformada por un cilindro hueco de guadua laminada y posteriormente curvada, con dos agujeros que permiten el paso del tubo de policarbonato. A su vez tiene fibra geotextil, que permite la estructura de la maceta, y la correcta respiración de la planta.

MACETA TIPO 1



MACETA TIPO 2



DETALLE RUEDAS



Ruedas con freno industrial con placa de montaje

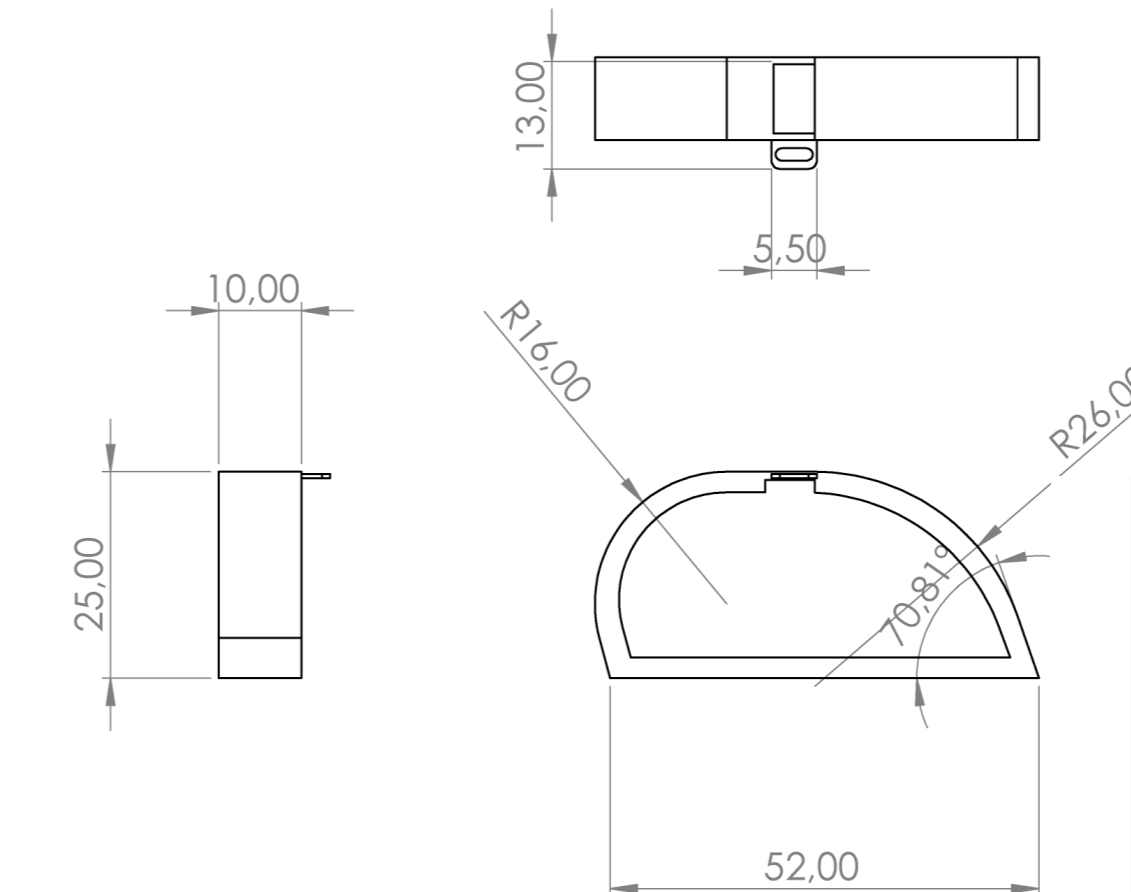
Las ruedas giratorias son ideales para tareas pesadas y giran 360 grados. Son suaves, silenciosas y robustas. Cuando se aplican los frenos, tanto la placa de fijación como las ruedas se bloquean simultáneamente. También ofrecen la elasticidad de las ruedas de goma combinada con la resistencia y durabilidad de las ruedas de metal, lo cual proporciona seguridad para todos los tipos de suelo y tienen una capacidad de carga de 200Kg.



Tanques de agua

Los tanques tienen dos formas distintas debido a que la forma de los biombos es diferente. Están hechos de guadua laminada y posteriormente curvada, con un acabado de aceite de linaza que protege la madera del agua, y con dos láminas de policarbonato a cada costado. Adicionalmente una puerta pequeña del mismo material que permite depositar el agua.

TANQUE 1



TANQUE 2

