

RECUBRIMIENTO EXTERIOR TORRE DE AGUA POLICARBONATO ALVEOLAR 4 MM TRASLÚCIDO

RECUBRIMIENTO EXTERIOR EDIFICIO OPACO TINGLADO PINO RADIATA PINTADO NEGRO

RECUBRIMIENTO EXTERIOR EDIFICIO INVERNADERO POLICARBONATO ALVEOLAR 4 MM TRASLÚCIDO

ESTRUCTURA DE ARRIOSTRAMIENTO TORRE DE AGUA

ESTRUCTURA SECUNDARIA EDIFICIO EDUCACIONAL

ELEMENTOS VERTICALES TORRE DE AGUA

ESTRUCTURA DE PUENTE CONECTOR, DE AMBOS EDIFICIOS

DIAGONALES DE ARRIOSTRAMIENTO EDIFICIO EDUCACIONAL

ESTRUCTURA PRINCIPAL EDIFICIO

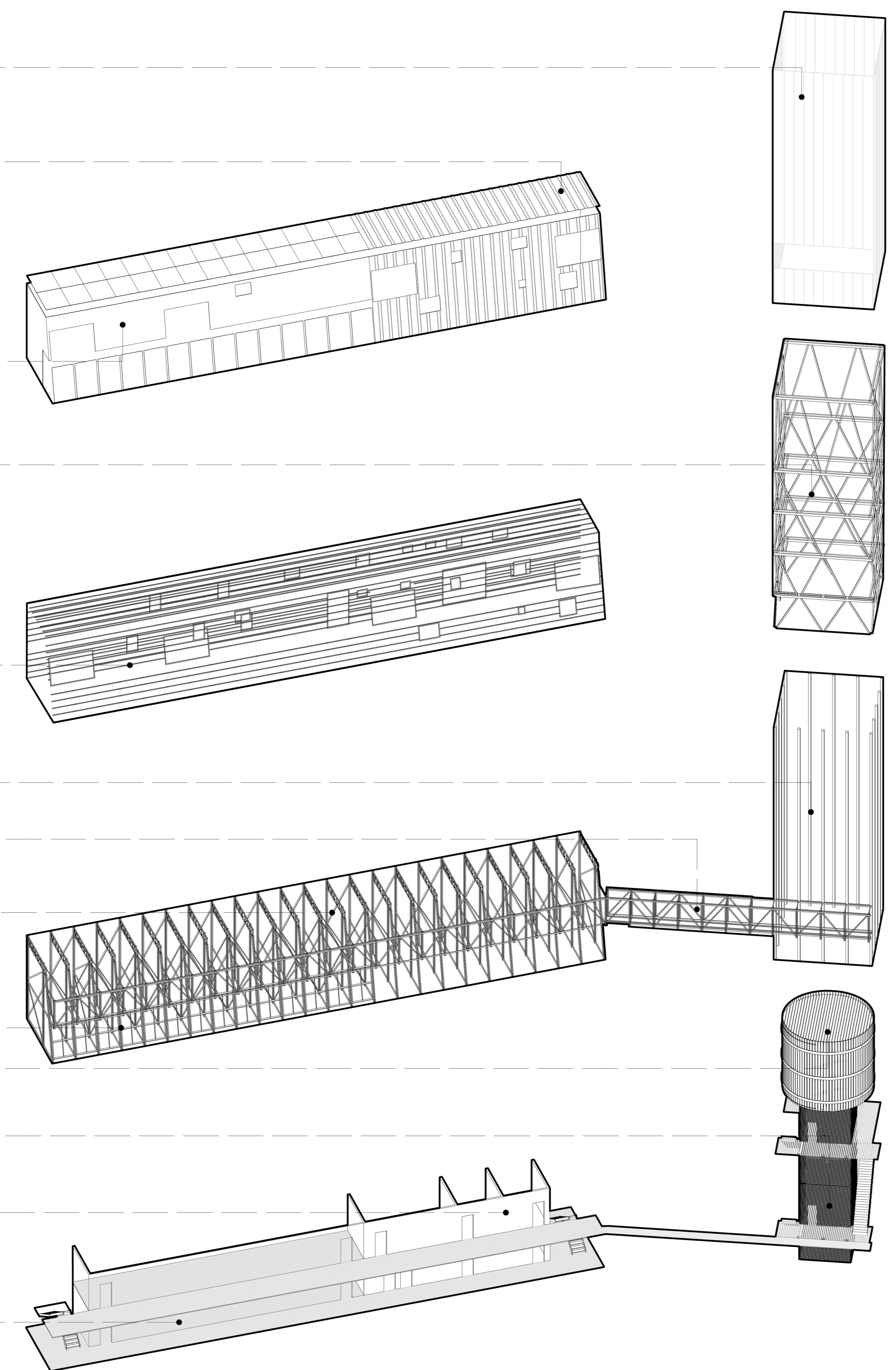
CONTENEDOR HÍDRICO, TORRE DE AGUA

NÚCLEO HABITABLE TORRE DE AGUA

AULAS, CLASES TRADICIONALES

INVERNADEROS HIDROPÓNICOS, CLASES PRÁCTICAS

Isométrica explotada escala 1/300



ESTANQUE CON GEOMEMBRANA HDEP 2MM

POLICARBONATO ALVEOLAR 4 MM TRASLÚCIDO

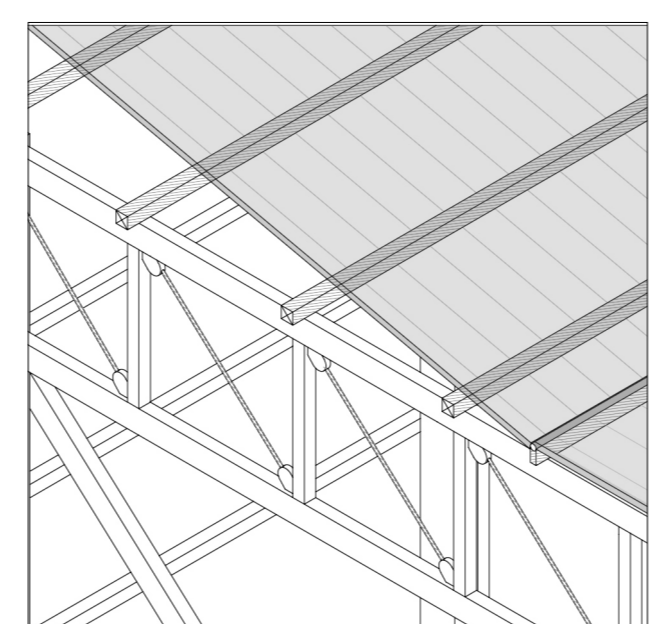
VIGA MADERA CLT 200X100 MM
MADERA TERMOMODIFICADA 19X138 MM

VIGA MADERA CLT 200X100 MM
MADERA TERMOMODIFICADA 19X138 MM
PILAR MADERA CLT 200X200 MM

VIGA PINO MSD 2X4"

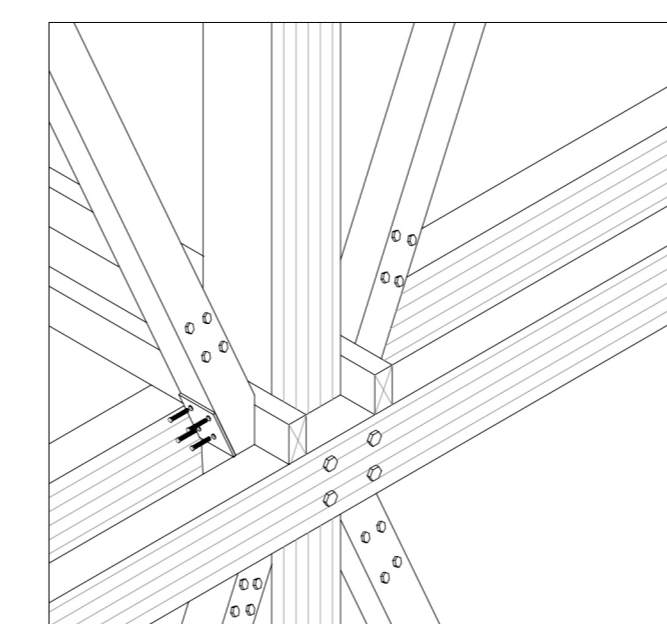
PLETINA DE ACERO 10 CM 5 MM

Volumetría torre de agua escala 1/150



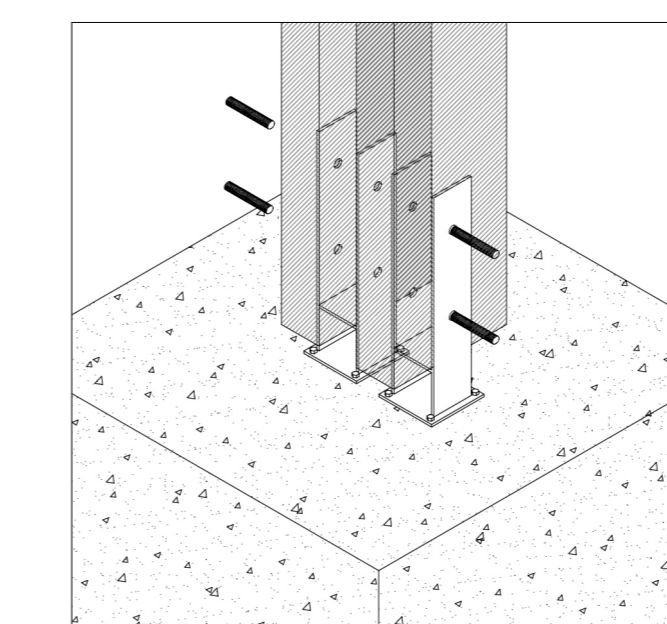
DETALLE 1
Cubierta

Detalle constructivo cubierta pivotante, invernadero hidropónico, compuesto por policarbonato y pivote.



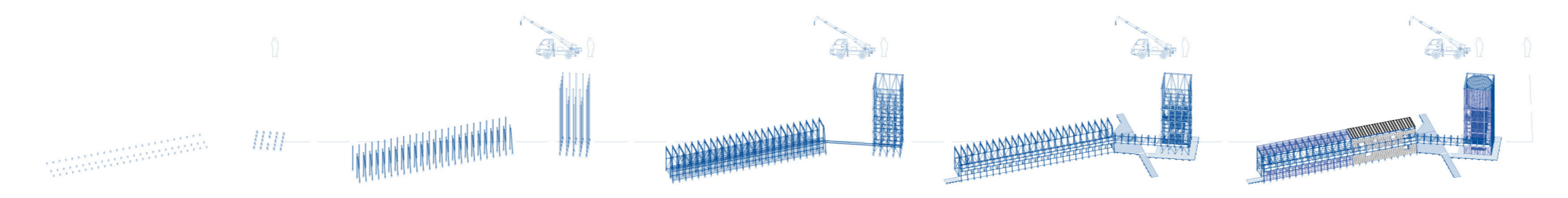
DETALLE 2
Encuentro diagonales

Unión de elementos prefabricados existentes en la estructura de la torre de agua y encuentros de pletinas galvanizadas.



DETALLE 3
Fundación

Detalle de encuentro de pilar y fundación edificio educacional, unión a través de pletinas de 5mm.



1.- Fundaciones 2.- Instalación de pilares 3.- Instalación de vigas y riostras 4.- Circulaciones 5.- Instalación de recubrimientos

POLICARBONATO ALVEOLAR 4 MM / PLANCHA PV4
COSTANERA MADERA PINK 2X2"

PERFIL PINO MSD 2X2"

TENSOR DE ACERO 8 MM

POLICARBONATO ALVEOLAR 4 MM

VIGA PINO MSD 2X4"

POLICARBONATO ALVEOLAR 4MM / TERCiado RANURADO 12 MM

PERFIL PINO MSD 2X2"

VIGA PINO HILAM 65X185 MM
VIGA PINO HILAM 65X185 MM
PERFIL PINO MSD 2X3"

POLICARBONATO ALVEOLAR 4 MM / TINGLADO PINO RADIATA PINTADO NEGRO

PERFIL PINO MSD 2X2"

VIGA PINO HILAM 65X185 MM

VIGA PINO HILAM 42X185 MM

DIAGONAL PINO MSD 2X4"

DECK MADERA TERMOMODIFICADA 19X115 MM
VIGA PINO HILAM 65X185 MM

PLETINA DE ACERO

FUNDACIÓN DE HORMIGÓN H-25

Escantillón edificio escala 1/20

