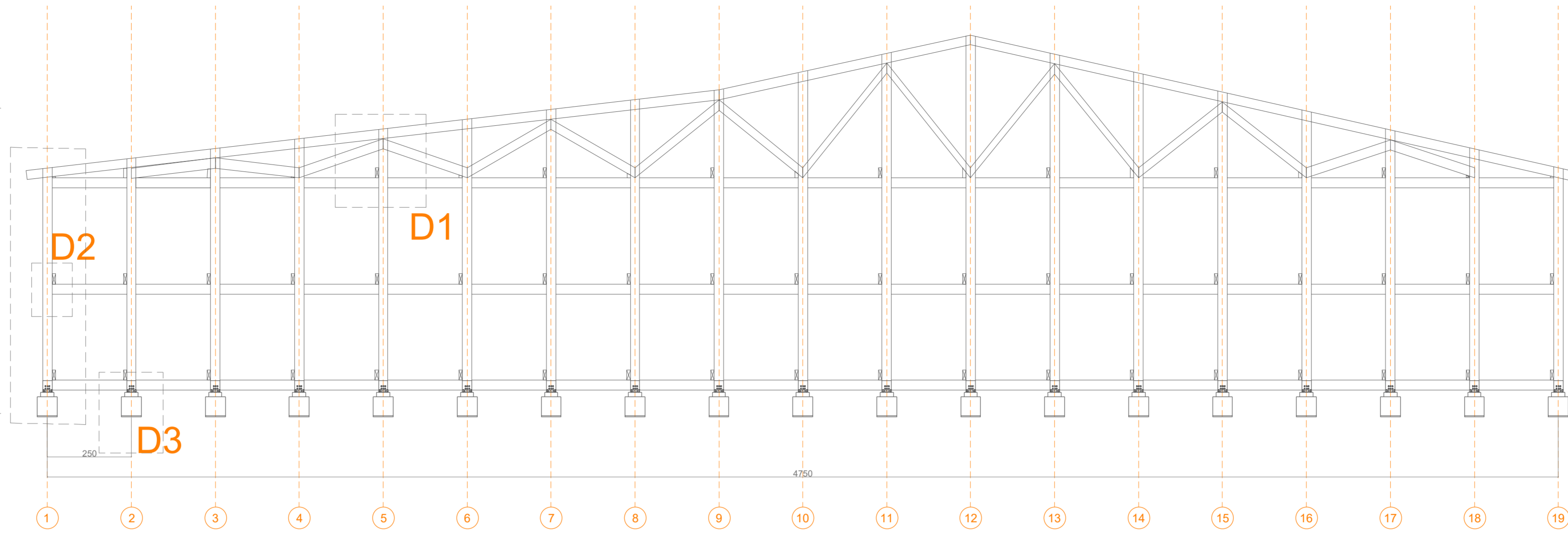
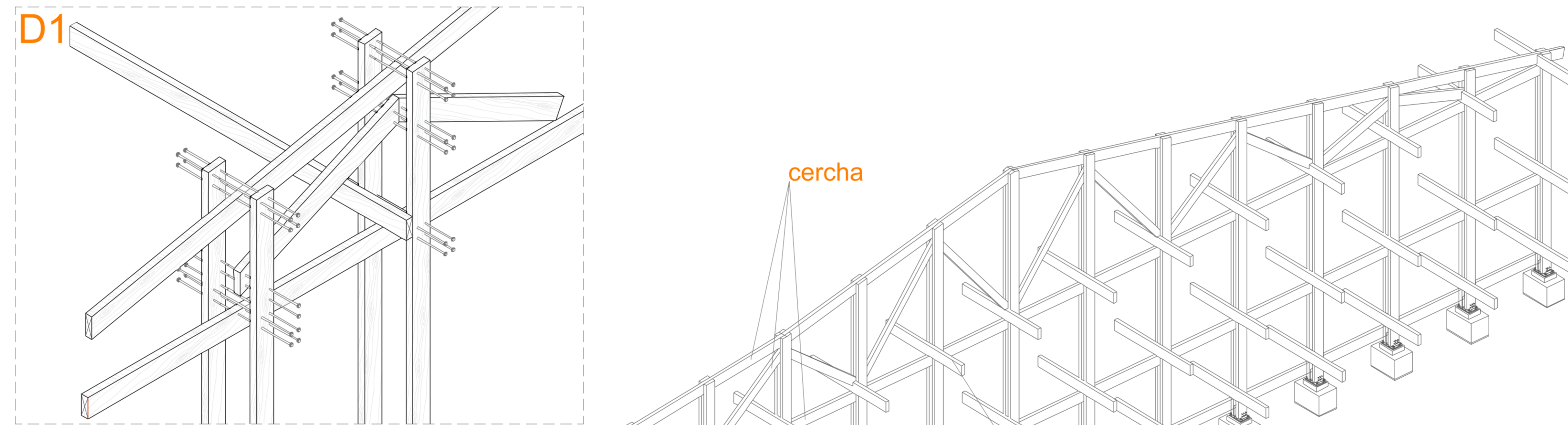


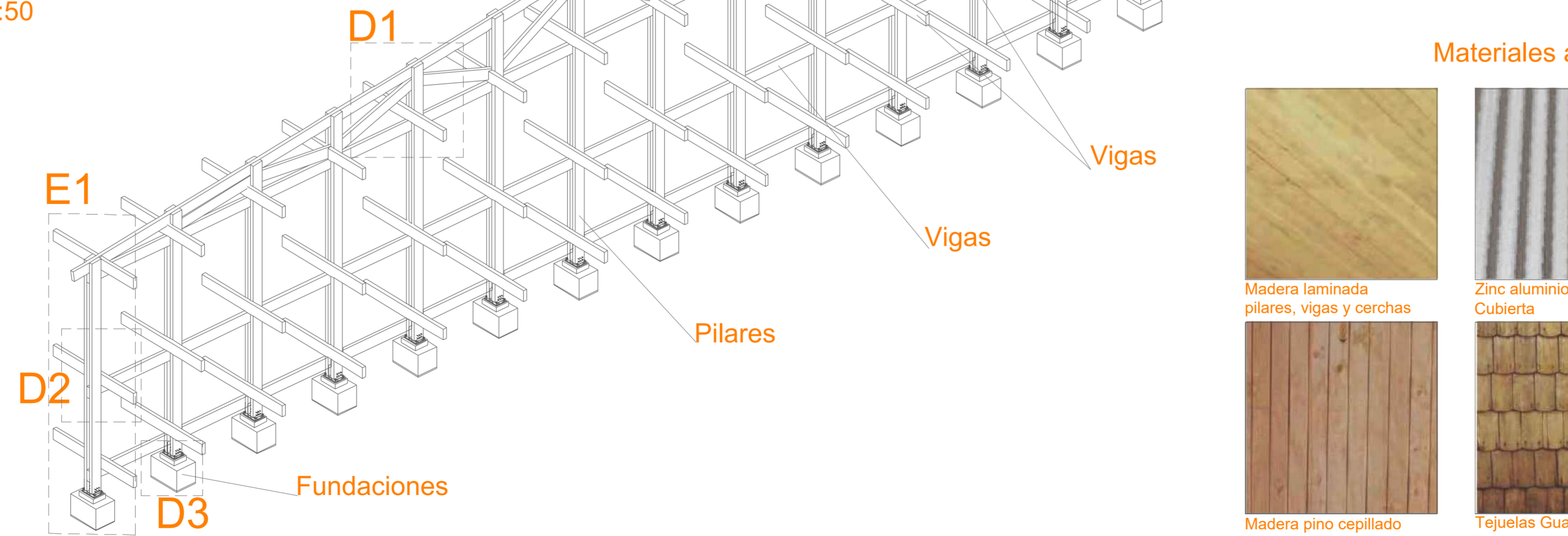
Escantillón Esc. 1:10



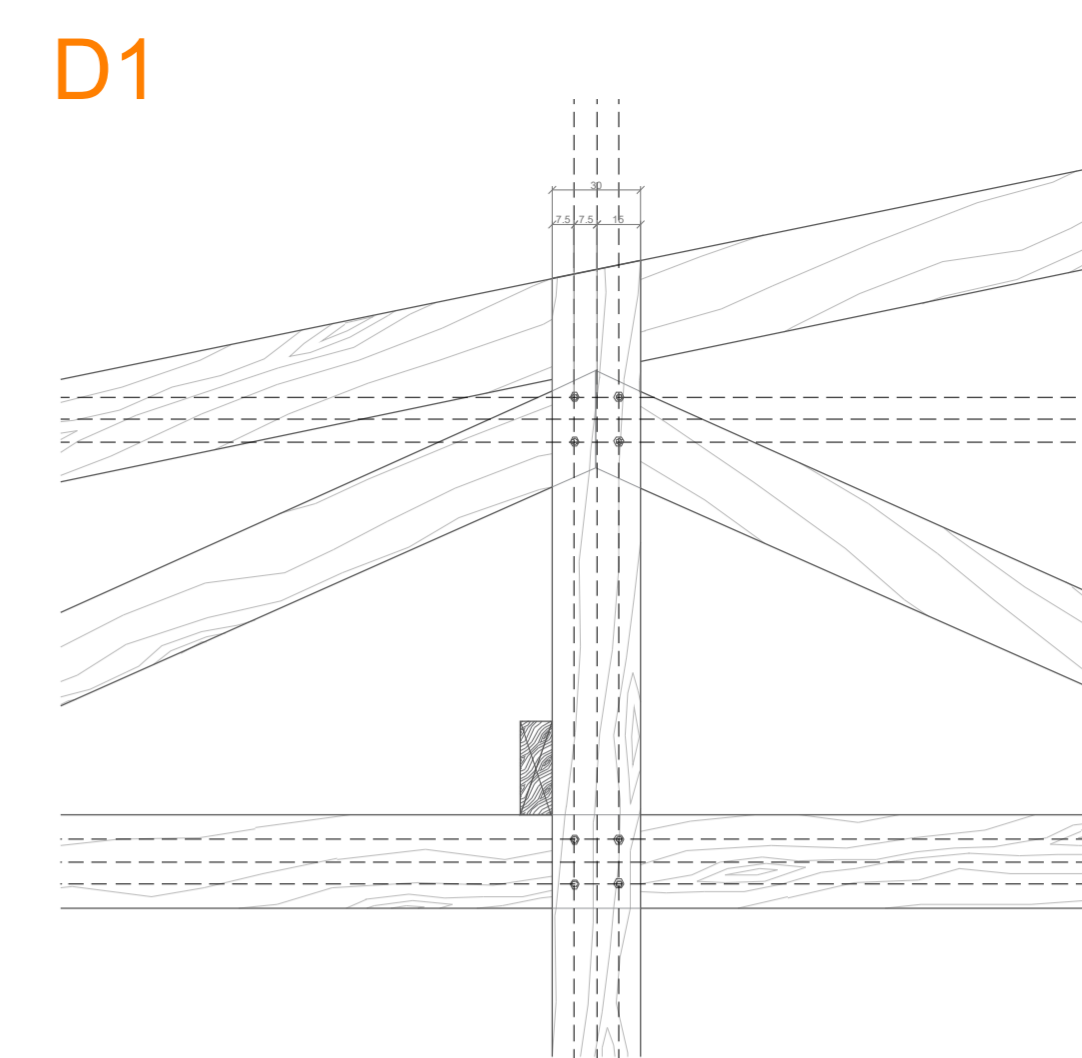
Marco de madera del proyecto Esc. 1:100



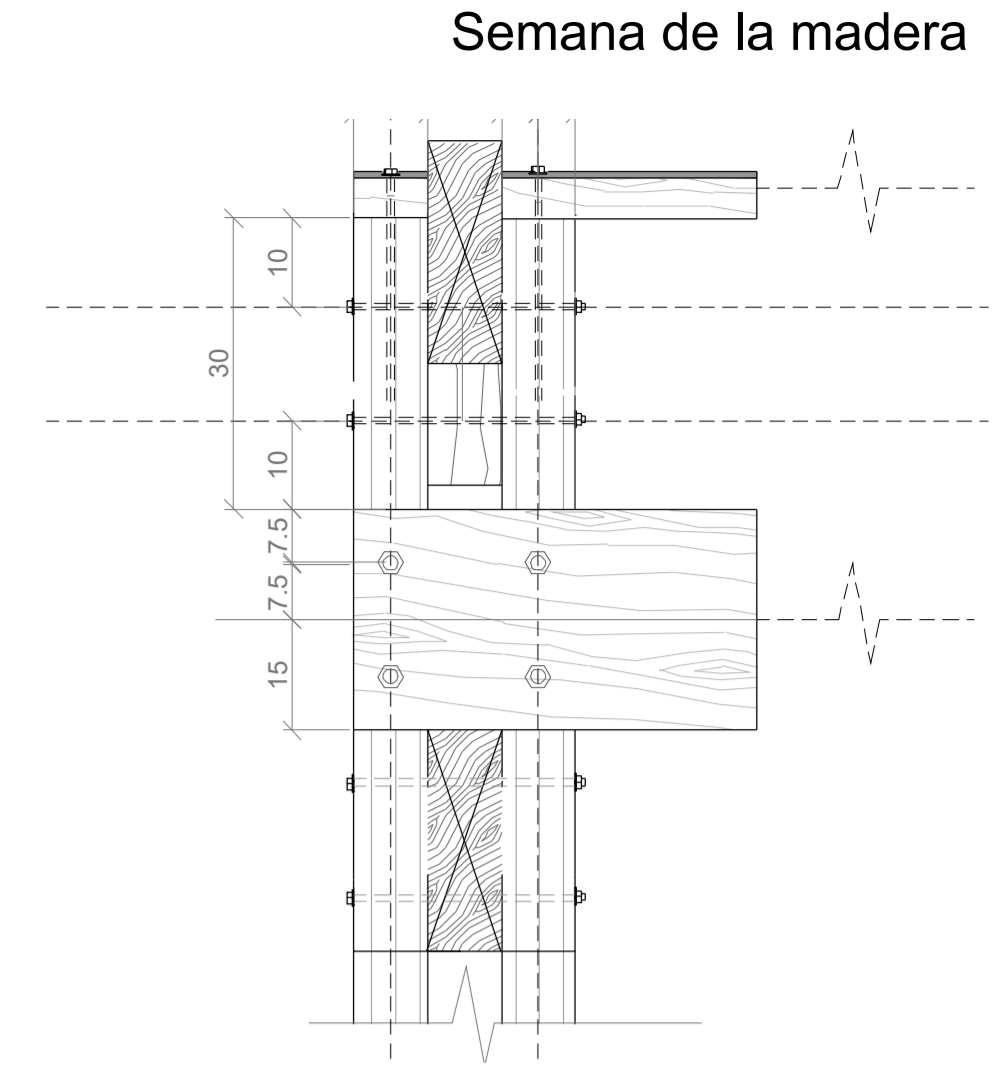
Detalle cercha Isométrica explotada Esc. 1:50



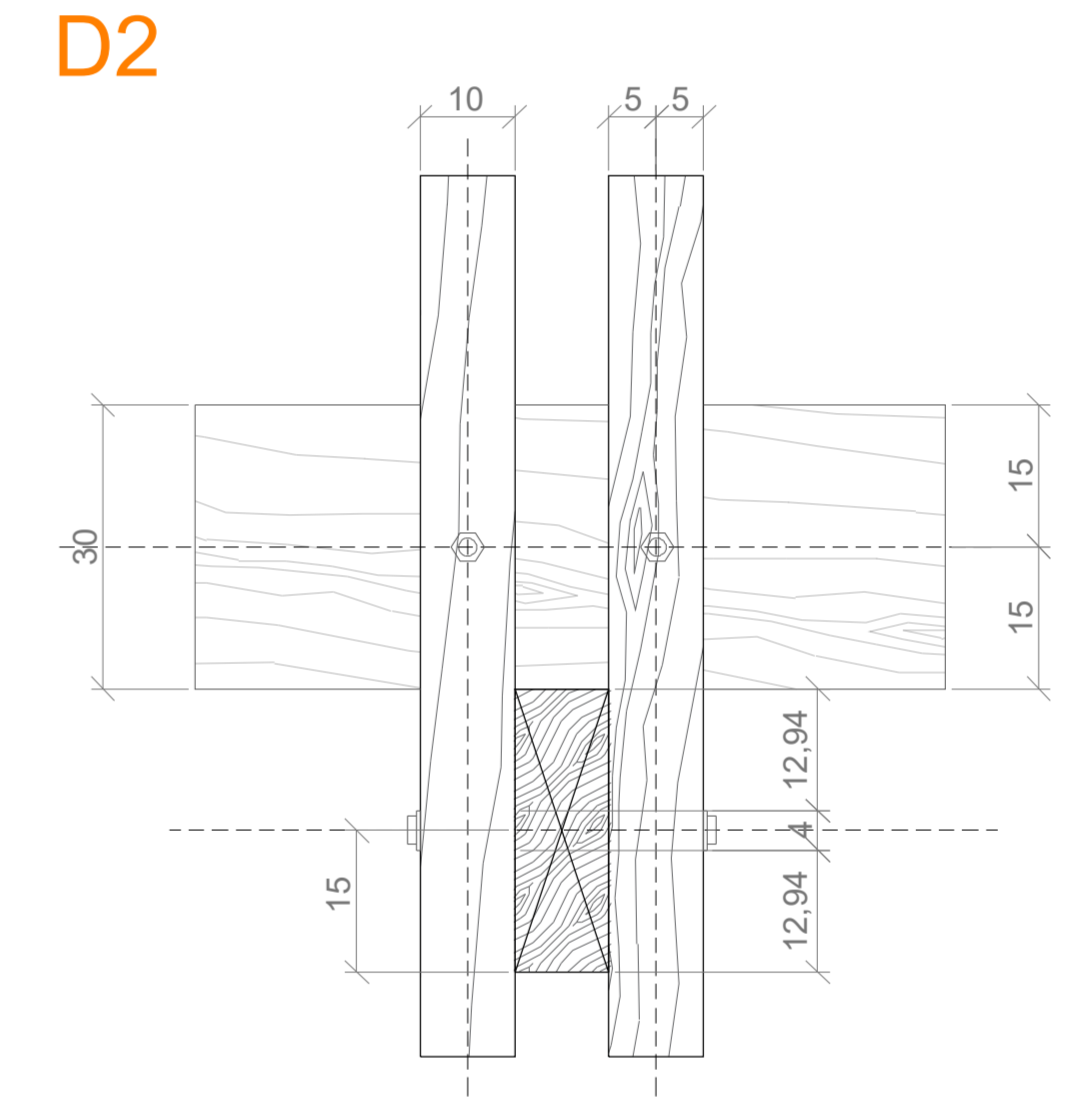
Marco de madera del proyecto en isometrica Esc. 1:100



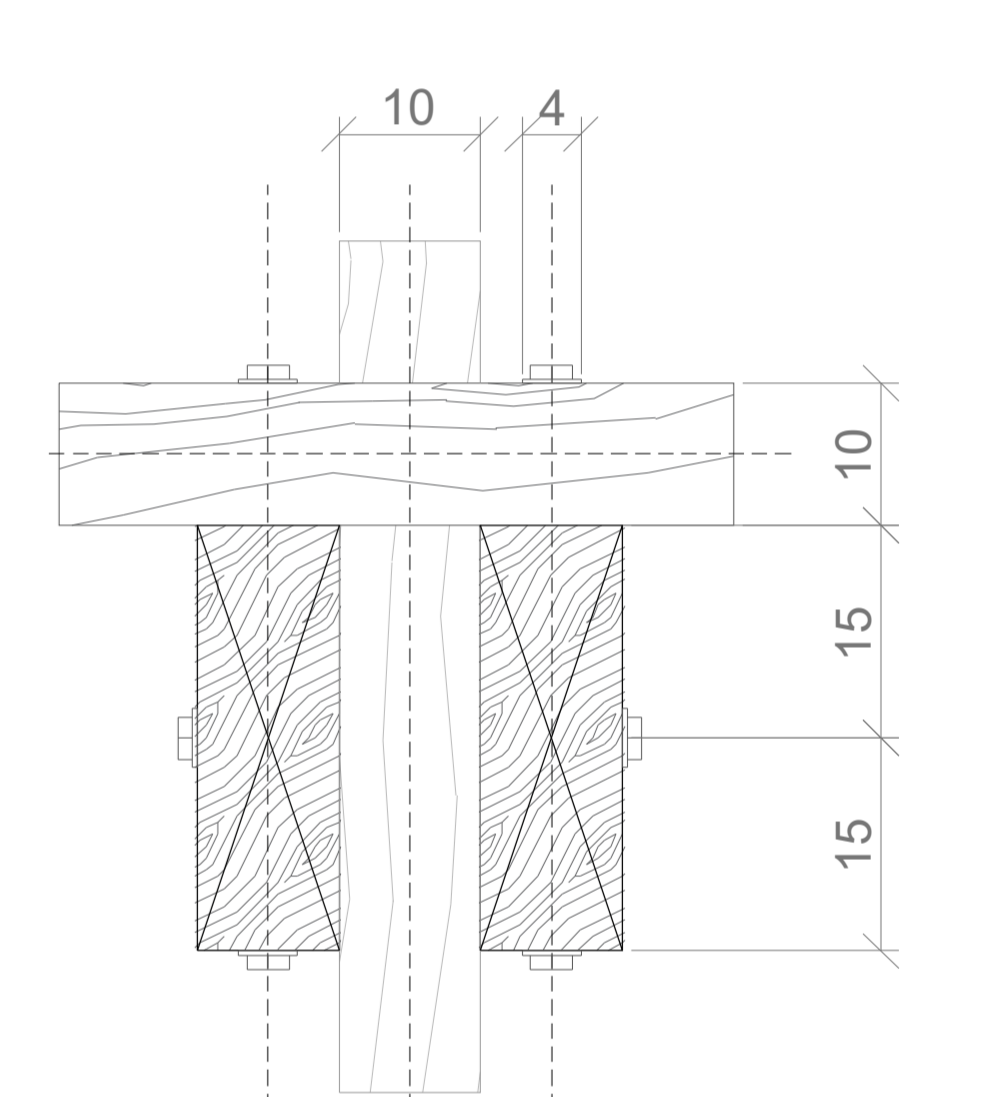
Detalle cercha en corte Esc. 1:10



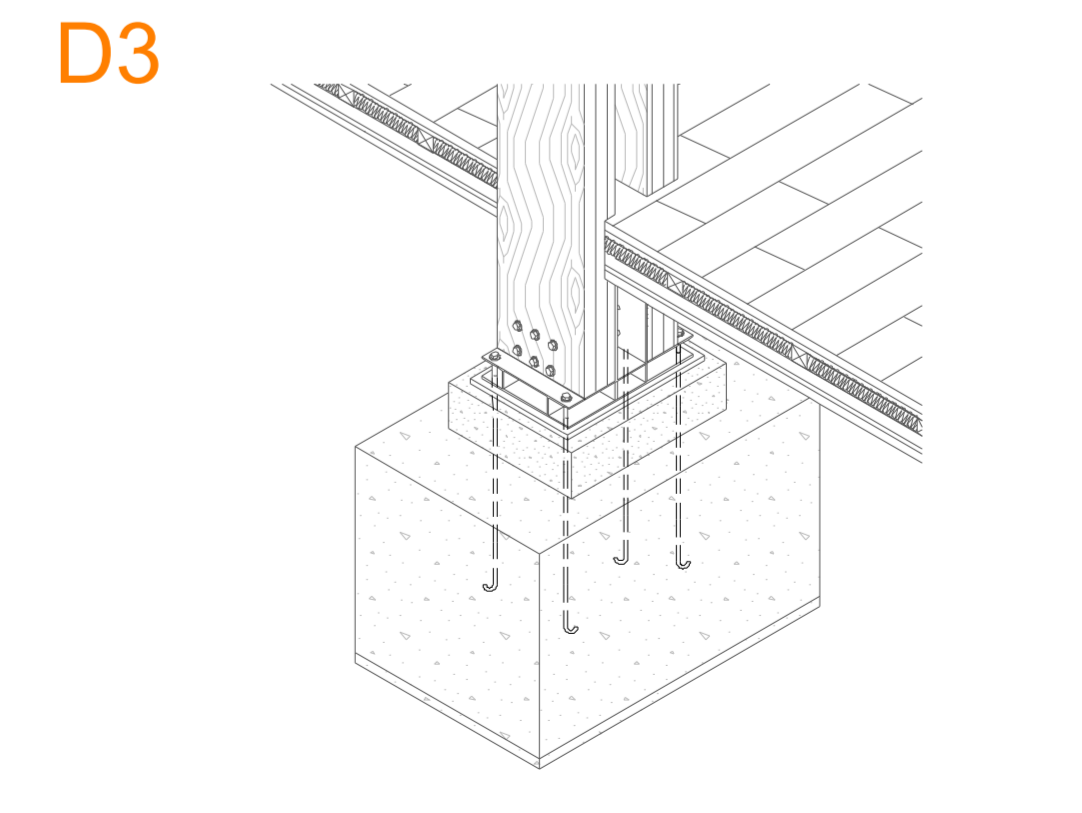
Detalle cercha en corte Esc. 1:10



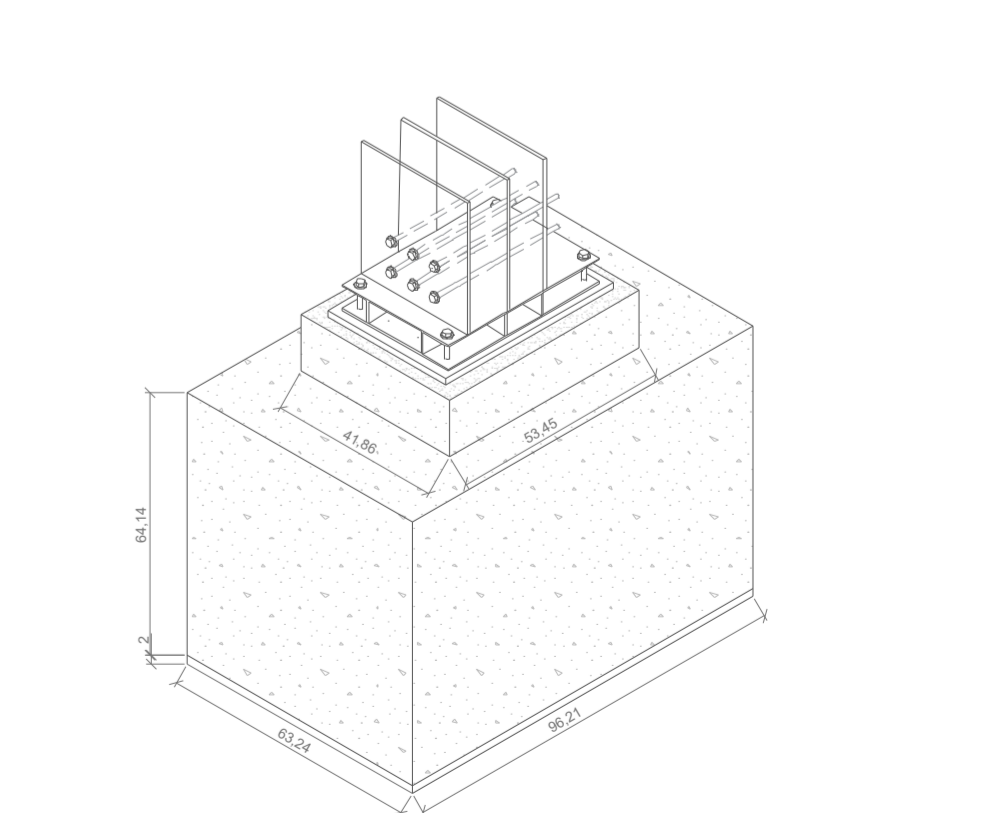
Detalle corte union pilar-viga Esc. 1:8



Detalle planta union pilar-viga Esc. 1:8



Detalle Fundación Esc. 1:20



Detalle fundación placa de acero Esc. 1:20