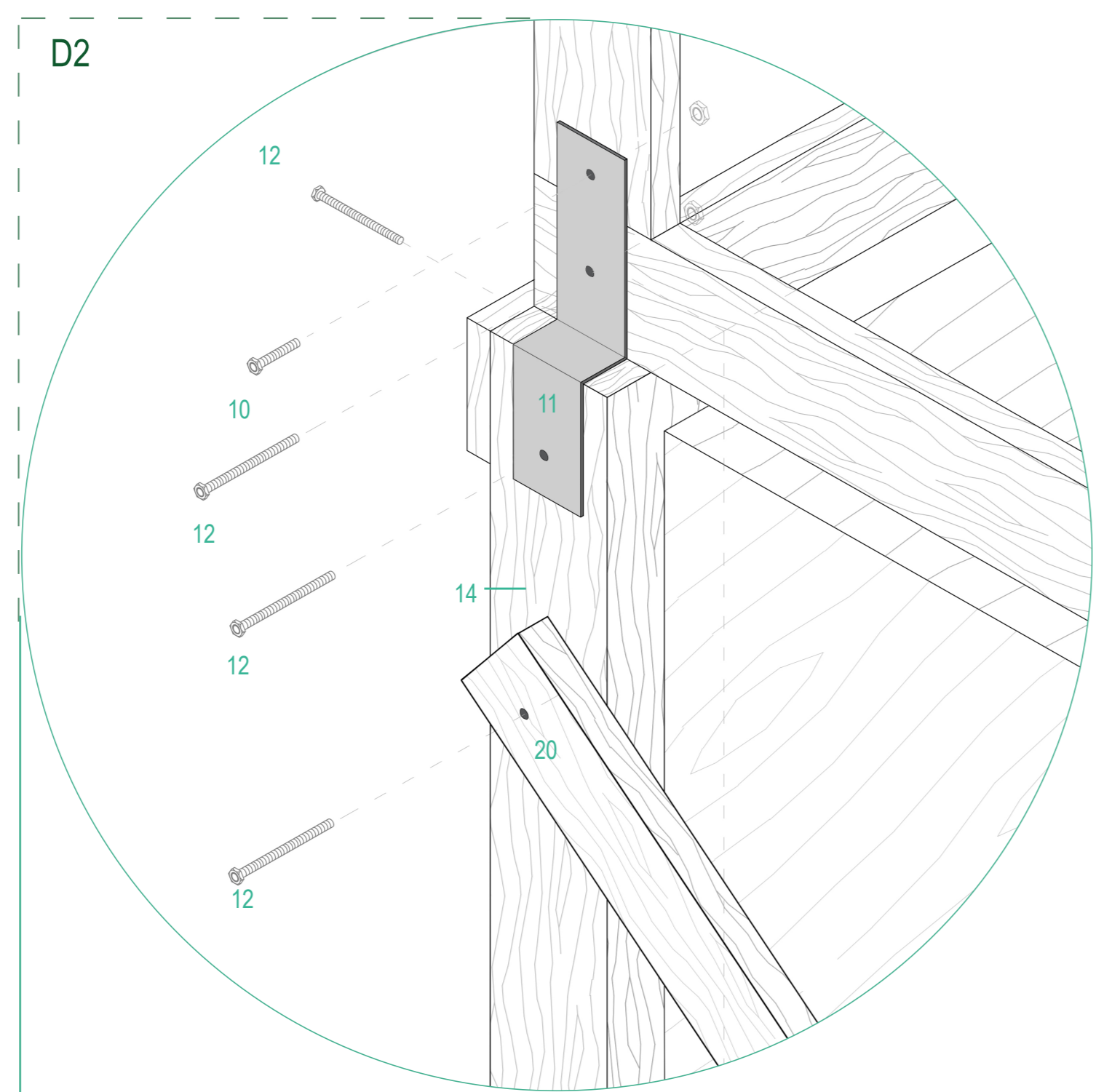


ISOMÉTRICA D1
ESC. 1:25

UNIÓN DE FUNDACIÓN CON PILAR

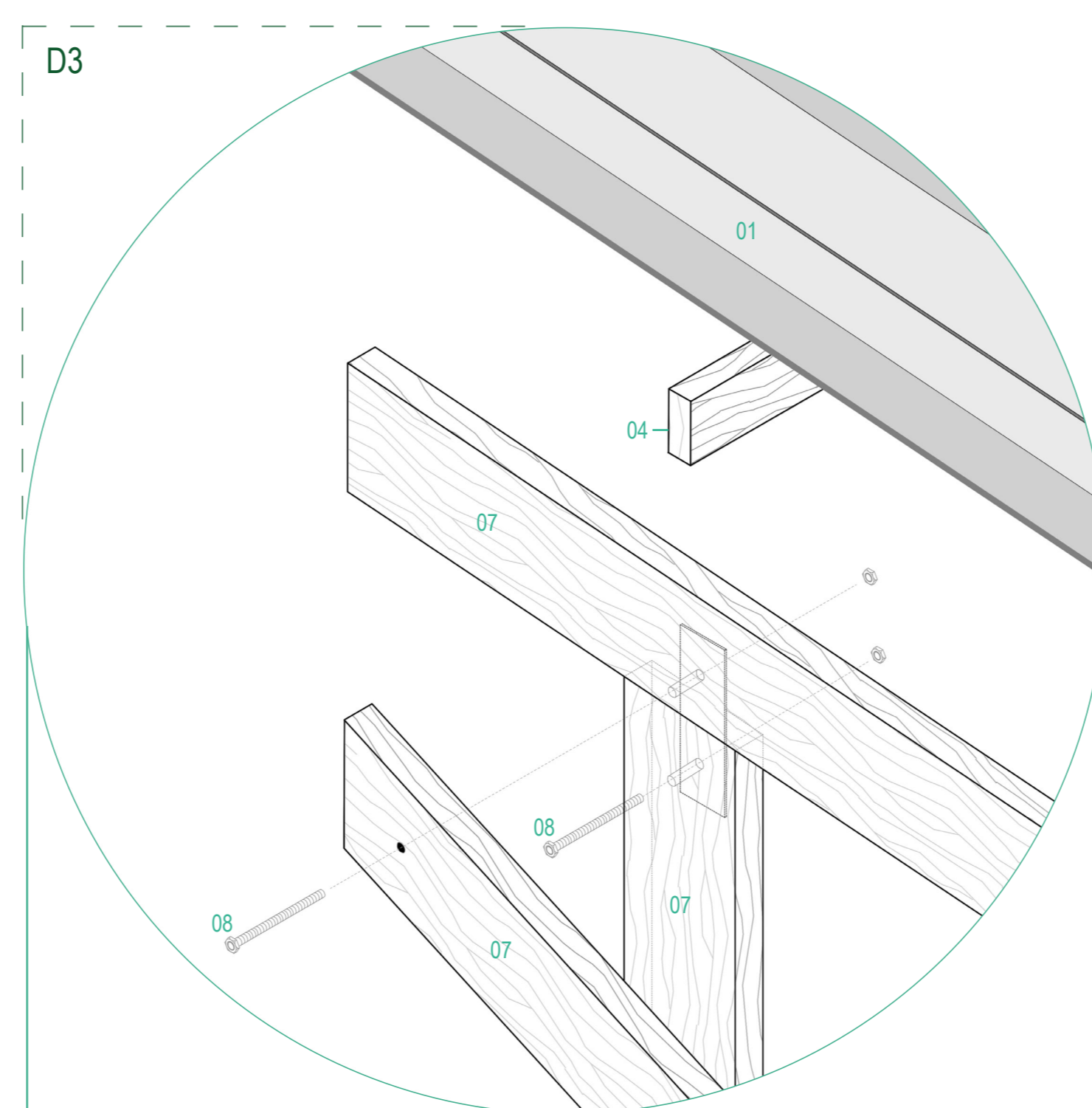
38 - Calado para Pletina
39 - Pletina 20 x 4mm cruzada
40 - Placa de Anclaje
41 - Pernos de Anclaje
45 - Hormigón Armado



ISOMÉTRICA D2
ESC. 1:20

UNIÓN DE CERCHA CON PILAR MEDIANTE PLETINA

10 - Tornillo 120mm acero
11 - Pletina 10 x 3mm
12 - Tornillo 220mm acero
20 - Viga cruzada 2 x 8" madera pino Radiata



ISOMÉTRICA D3
ESC. 1:20

UNIÓN DE CERCHA CON PLANCHA ACERO GALVANIZADO PARA CUBIERTA

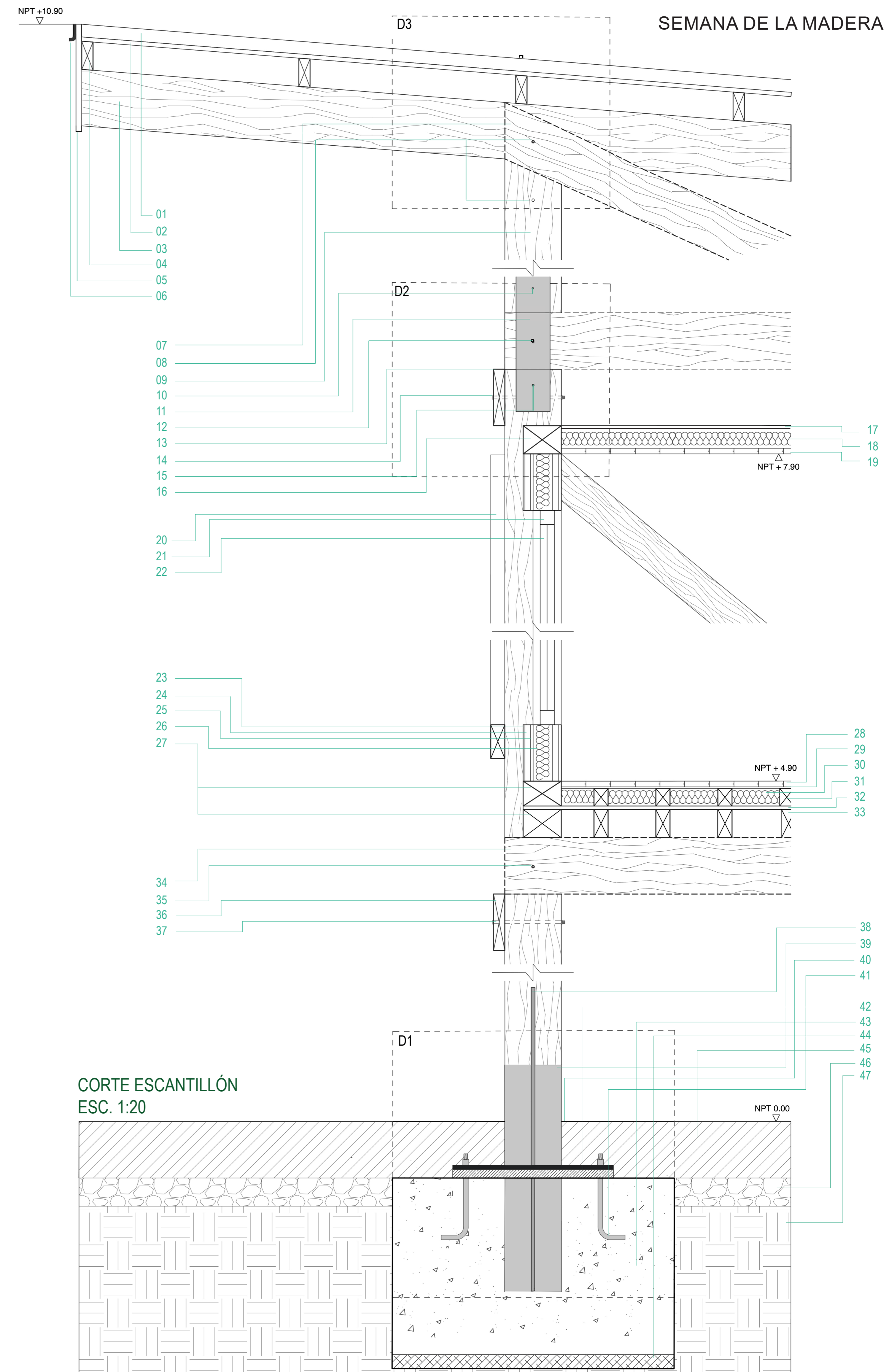
01 - Emballetado 45mm
04 - Costanera Pino seco 2 x 4"
07 - Viga cercha 2 x 8" madera pino Radiata
08 - Tornillo 120mm acero

TERMINACIONES

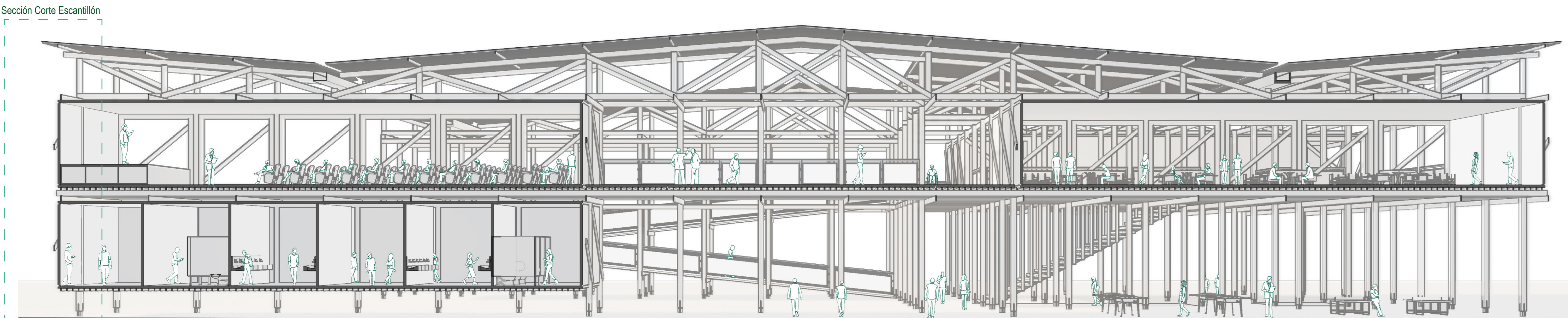


LEYENDA DETALLE ESCANTILLÓN / ISOMÉTRICAS

- 01 - Emballetado 45mm
- 02 - Plancha acero galvanizado liso.
- 03 - Viga 2 x 8" madera pino Radiata
- 04 - Costanera Pino seco 2 x 4"
- 05 - Tapacán Pino seco cepillado 1" x 10"
- 06 - Corta gota acero galvanizado
- 07 - Viga cercha 2 x 8" madera pino Radiata
- 08 - Tornillo 120mm acero
- 09 - Pilar Roble 20x20cm
- 10 - Tornillo 120mm acero
- 11 - Pletina 10 x 3mm
- 12 - Tornillo 220mm acero
- 13 - Viga 2 x 8" madera pino Radiata
- 14 - Tornillo 220mm acero
- 15 - Tornillo 220mm acero
- 16 - Solera pino seco
- 17 - Membrana pino radiata / Placa OSB 11mm
- 18 - Poliestireno expandido
- 19 - Laminado machihembrado pino Oregon
- 20 - Viga cruzada 2 x 8" madera pino Radiata
- 21 - Perfilera ventana
- 22 - Vidrio
- 23 - Resvestimiento madera coigüe chocolate
- 24 - Separadores horizontales pino radiata .
- 25 - Viga 2 x 8" madera pino Radiata
- 26 - Placa de madera OSB 9,5mm/ Barrera Humedad
- 27 - Solera pino seco
- 28 - Piso madera pino Machihembrado pino oregon
- 29 - Barrera Humedad
- 30 - Aislante Poliestirno expandido
- 31 - Montantes madera acerrada pino radiata
- 32 - Terciado 12 mm
- 33 - Vigas Pino Radiata 2 x 4"
- 34 - Viga Pino Radiata 2 x 8"
- 35 - Tornillo 220mm acero
- 36 - Viga 2 x 8" madera pino Radiata
- 37 - Tornillo 220mm acero
- 38 - Calado para Pletina 20 x 4mm cruzada
- 39 - Pletina 20 x 4mm cruzada
- 40 - Placa de Anclaje
- 41 - Pernos de Anclaje
- 42 - Pasta Grouting para nivelar
- 43 - Poyo de hormigón 1m x 50cm
- 44 - Emplantillado
- 45 - Hormigón Armado
- 46 - Capa de Grava
- 47 - Tierra Compactada



CORTE ESCANTILLÓN
ESC. 1:20



CORTE FUGADO