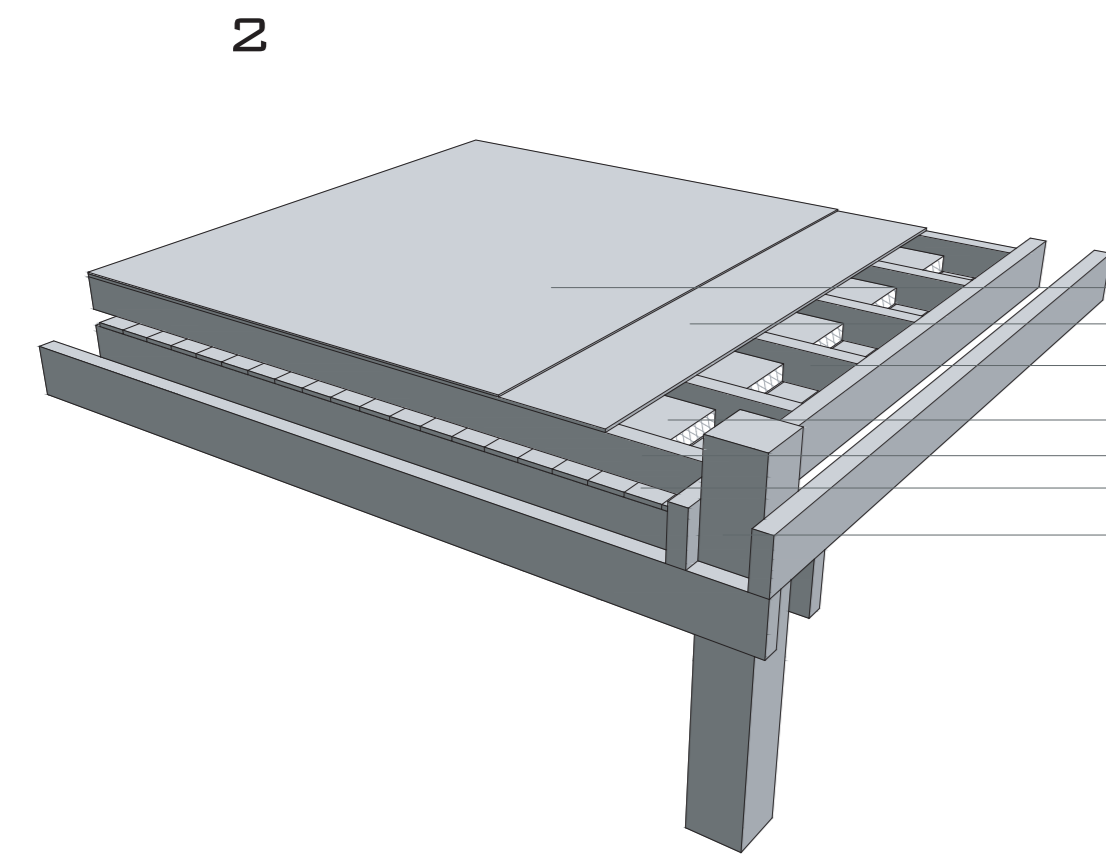
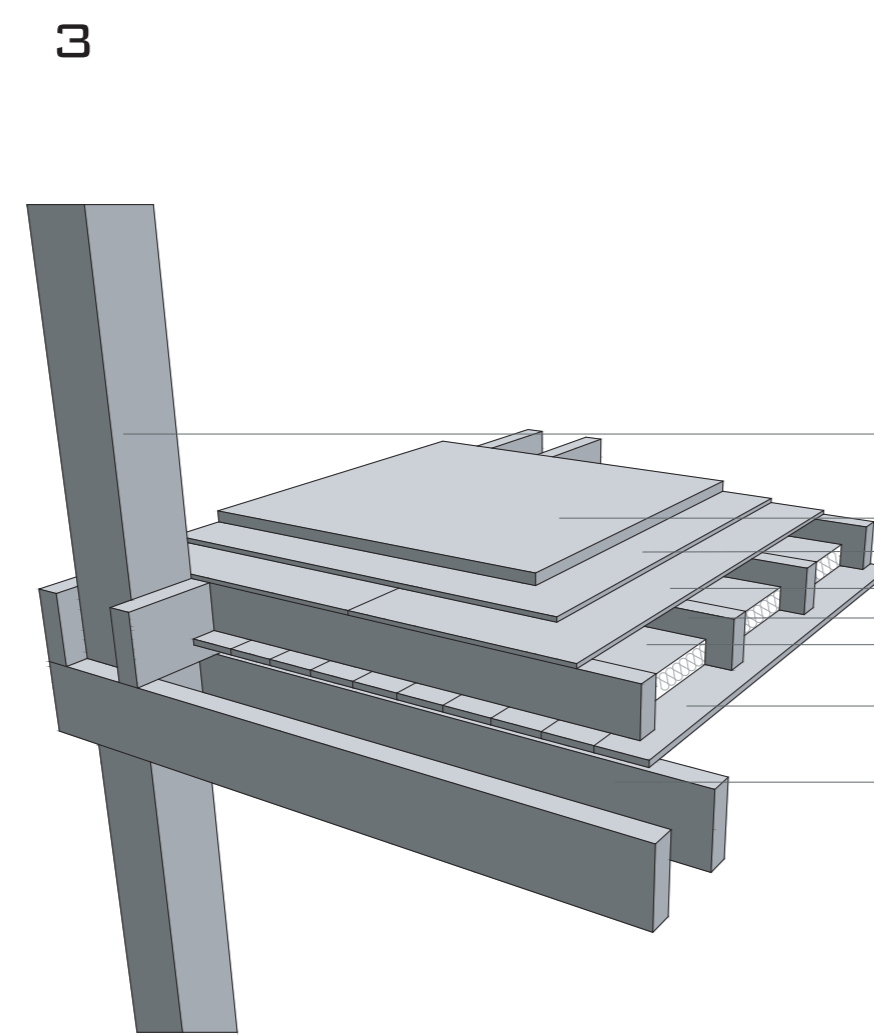


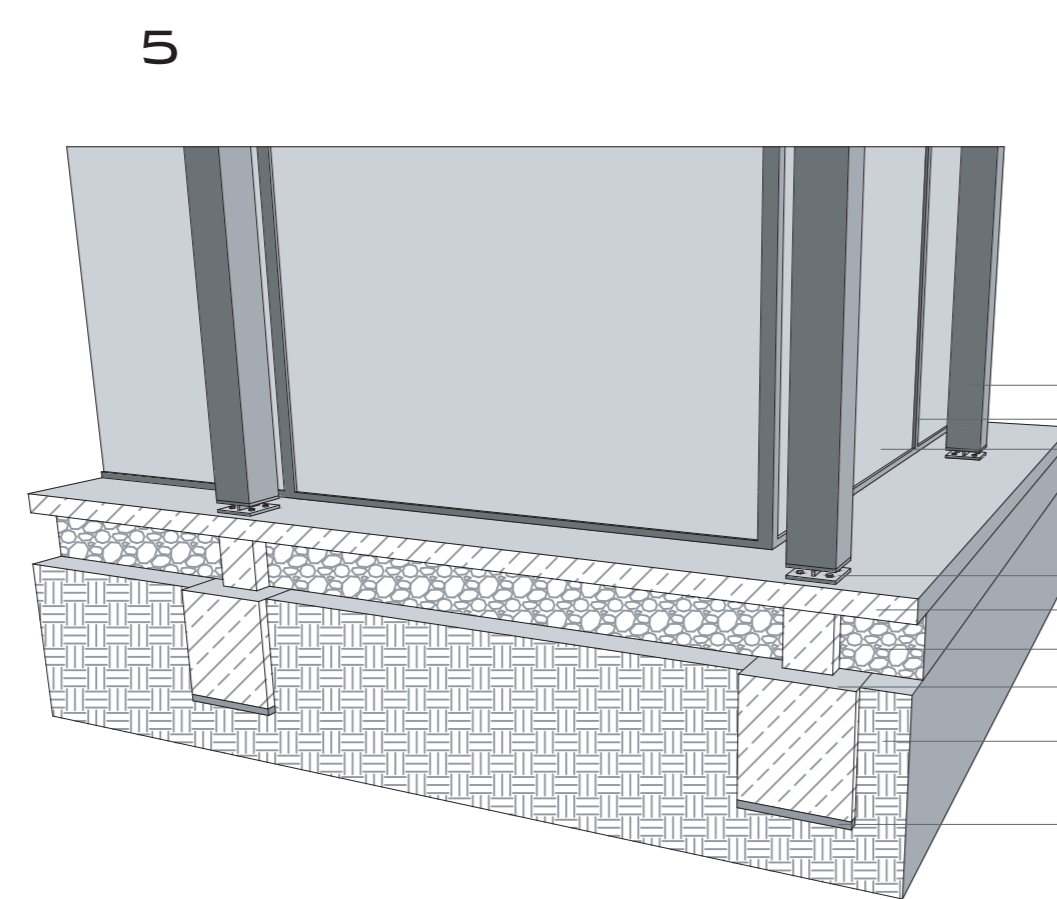
TECHO ASFALTICO
 LAMINA ACERO 5MM
 MEMBRANA HIDROFUGA
 COSTANERAS
 VIGA LAMINADA
 VIGA LAMINADA 300 X 100 MM
 HERRAJE METALICO VIGA PILAR
 VIGA LAMINADA 300 X 100 MM
 PILAR MADERA LAMINADA 300 X 300 MM



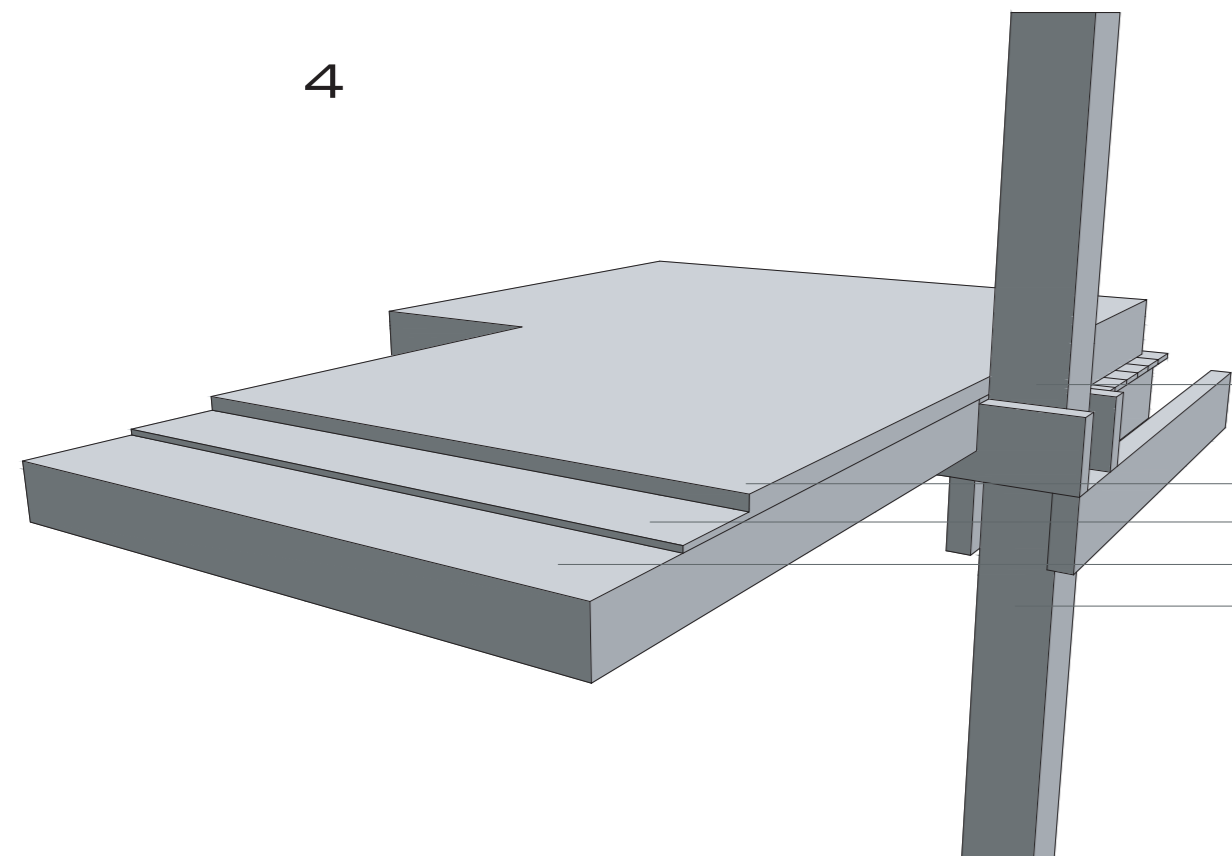
TECHO ASFALTICO
 TERCIADO 15MM
 CADERETA 2" X 8"
 POLIESTIRENO EXPANDIDO 100MM
 VIGA LAMINADA 300 X 100 MM
 ENTABLADO PINO 1" X 8"
 PILAR LAMINADO 300 X 300 MM



PILAR MADERA LAMINADA 300 X 300 MM
 HORMIGON PULIDO 50 MM
 MEMBRANA IMPACTO 20 MM
 TERCIAO ESTRUCTURAL 18MM
 ABLACION POLIESTIRENO EXPANDIDO 100 MM
 ENTABLADO PINO 1" X 8"
 VIGA LAMINADA 300 X 100 MM



PILAR MADERA LAMINADA 300 X 300 MM
 PERFIL VENTANA
 DOBLE PANEL DE VIDRO 20 MM
 DOBLE PANEL DE VIDRO 20 MM
 HORMIGON ARMADO 150 MM
 RIBO
 FUNDACION H. A.
 TERRENO COMPACTADO
 EMPANTILLADO



PILAR MADERA LAMINADA 300 X 300 MM
 HORMIGON PULIDO 50 MM
 MEMBRANA IMPACTO 20 MM
 TERCIAO ESTRUCTURAL 18MM
 VIGA LAMINADA 300 X 100 MM



ESCANTILLON FUGADO ESC. 1:25