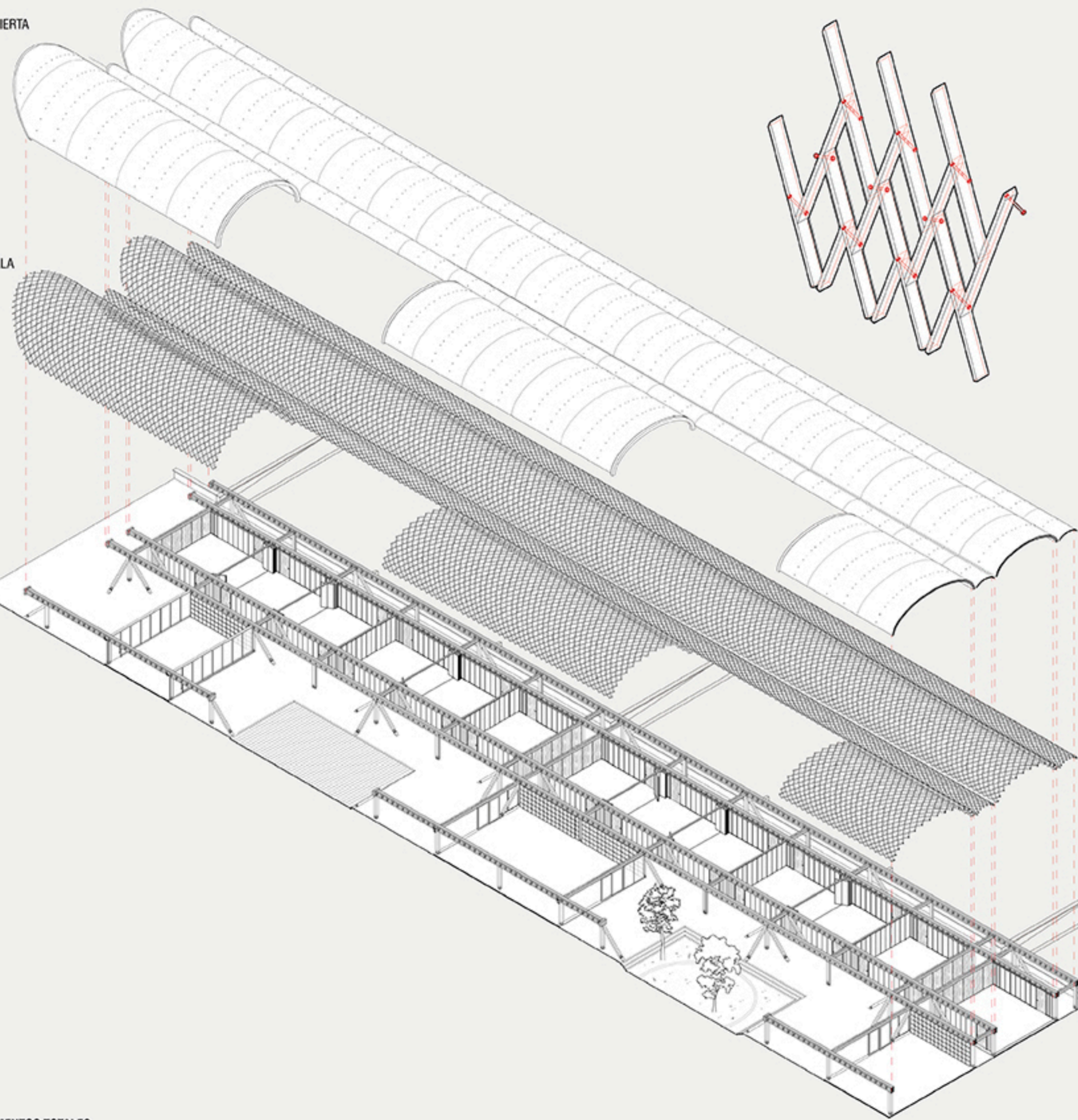


DISEÑO PARAMÉTRICO DE LA CUBIERTA
DEFINICIÓN



AXONOMÉTRICA EXPLOTADA UNIDAD BÁSICA

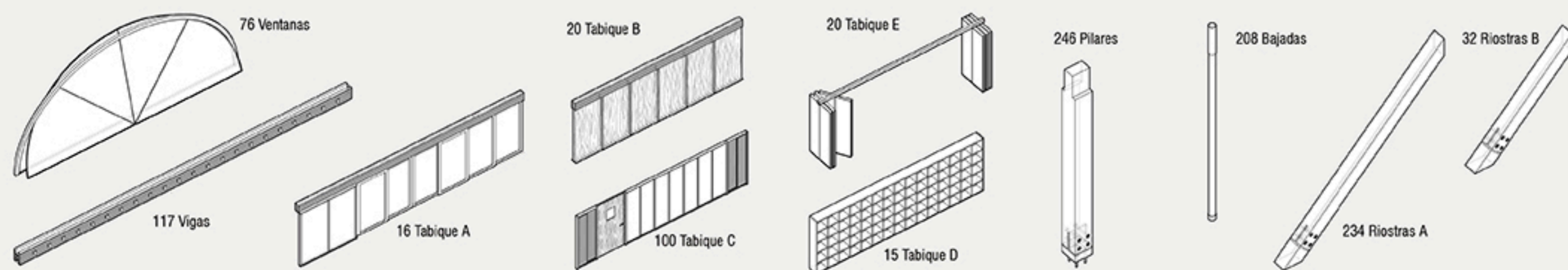
REVESTIMIENTO DE CUBIERTA
4 Bovedas de 3 tipos



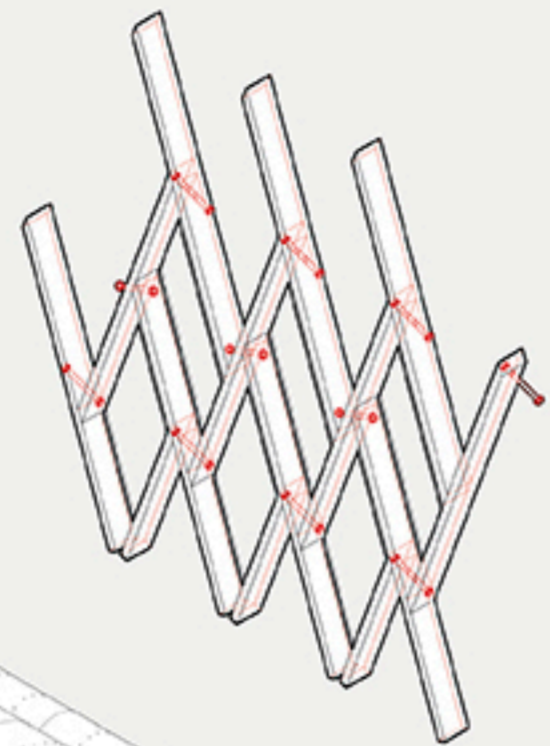
ESTRUCTURA DE LAMELLA
4 Bovedas de 3 tipos

BASAMENTO
2 Naves
2 Patios
3 Recintos comunes

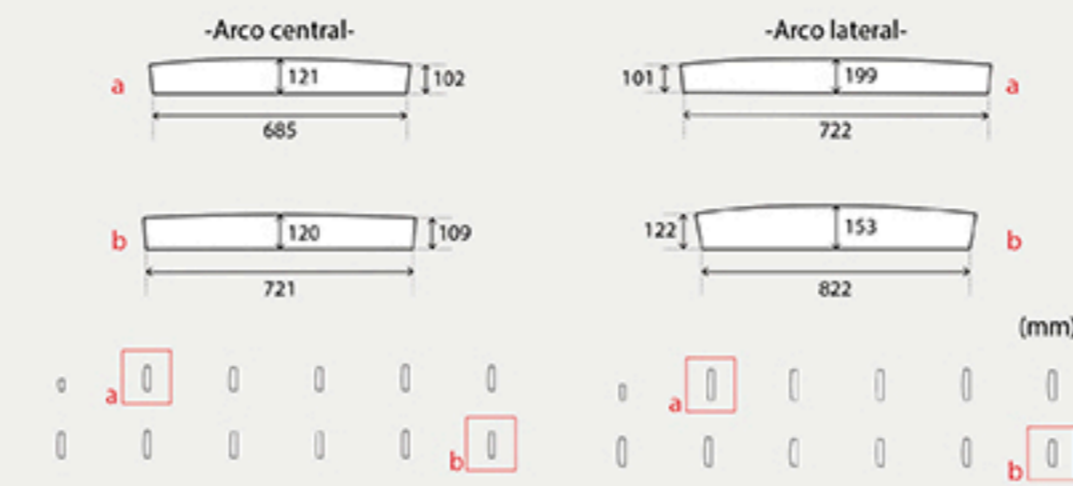
SERIALIZACIÓN DE ELEMENTOS TOTALES
ESTRUCTURA PORTANTE Y CERRAMIENTOS



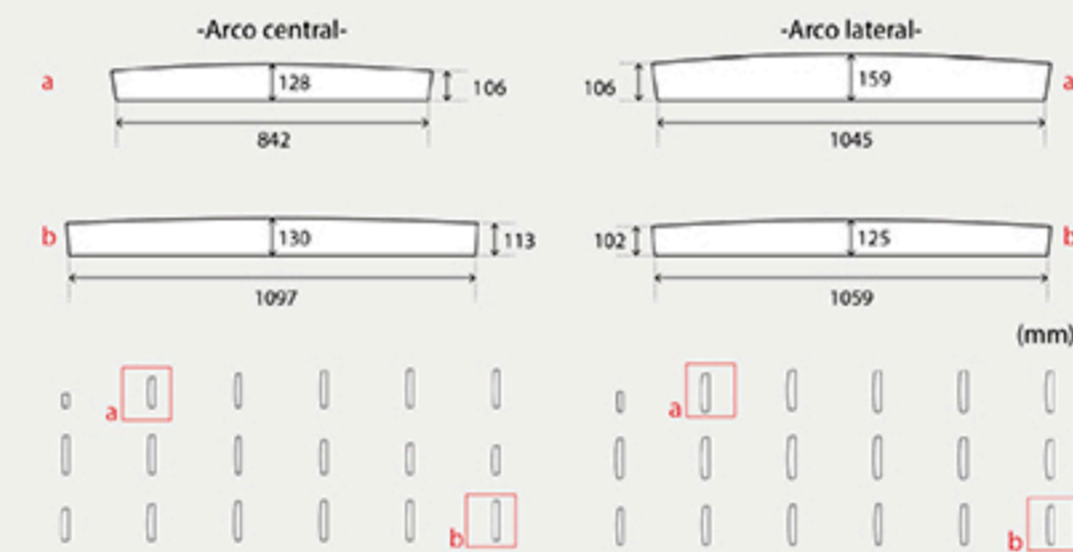
SISTEMA SIMPLE EN ANCLAJE DE LAMELLA



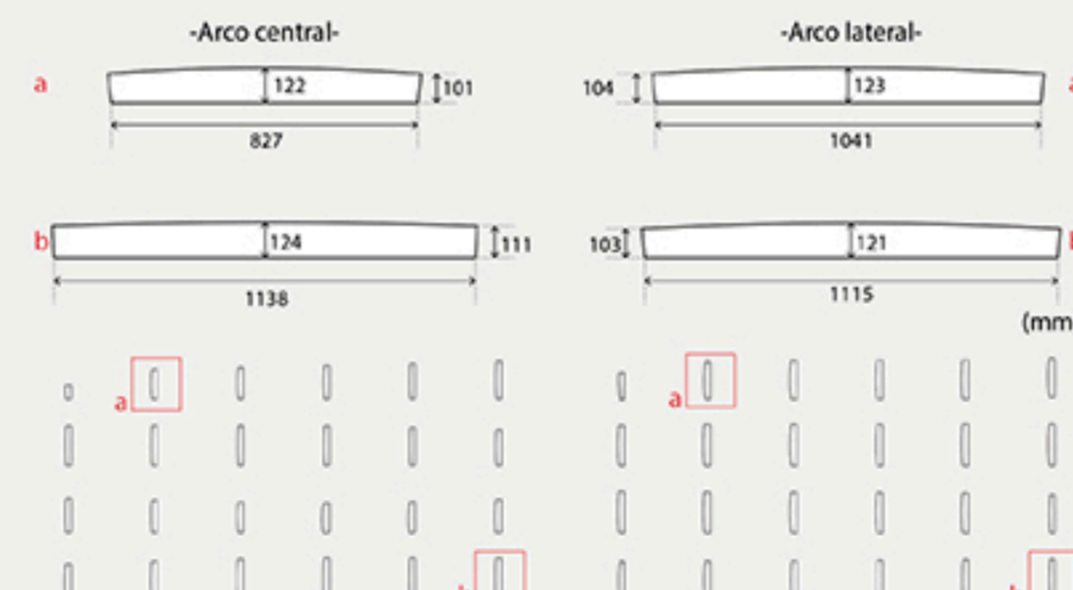
SERIALIZACIÓN DE ELEMENTOS LAMELLAS ARCO L1 - CENTRAL



SERIALIZACIÓN DE ELEMENTOS LAMELLAS ARCO L2 - CENTRAL



SERIALIZACIÓN DE ELEMENTOS LAMELLAS ARCO L3 - CENTRAL

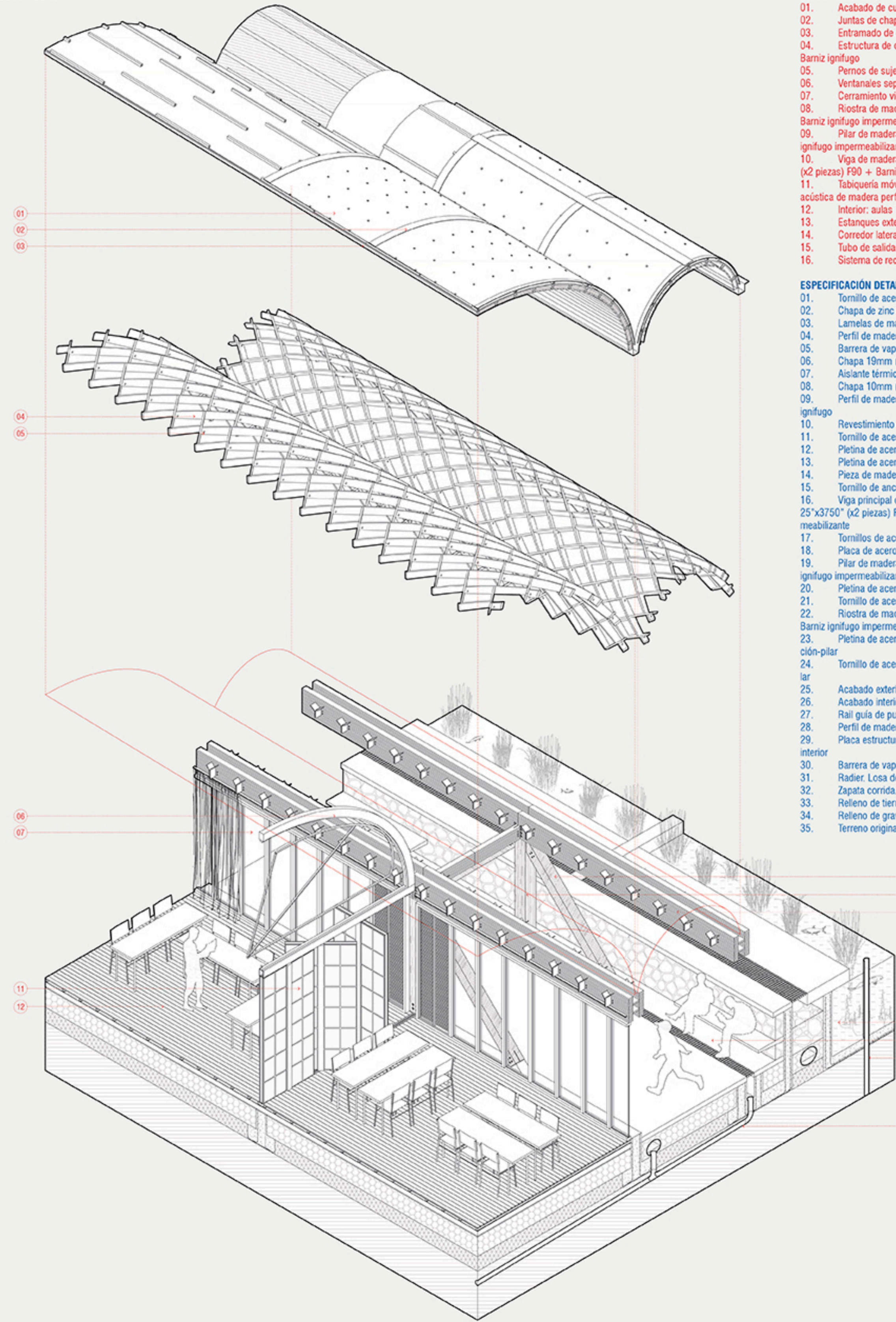


SERIALIZACIÓN DE ELEMENTOS LAMELLAS ARCO L1 - LATERAL

SERIALIZACIÓN DE ELEMENTOS LAMELLAS ARCO L2 - LATERAL

SERIALIZACIÓN DE ELEMENTOS LAMELLAS ARCO L3 - LATERAL

AXONOMÉTRICA CONSTRUCTIVA



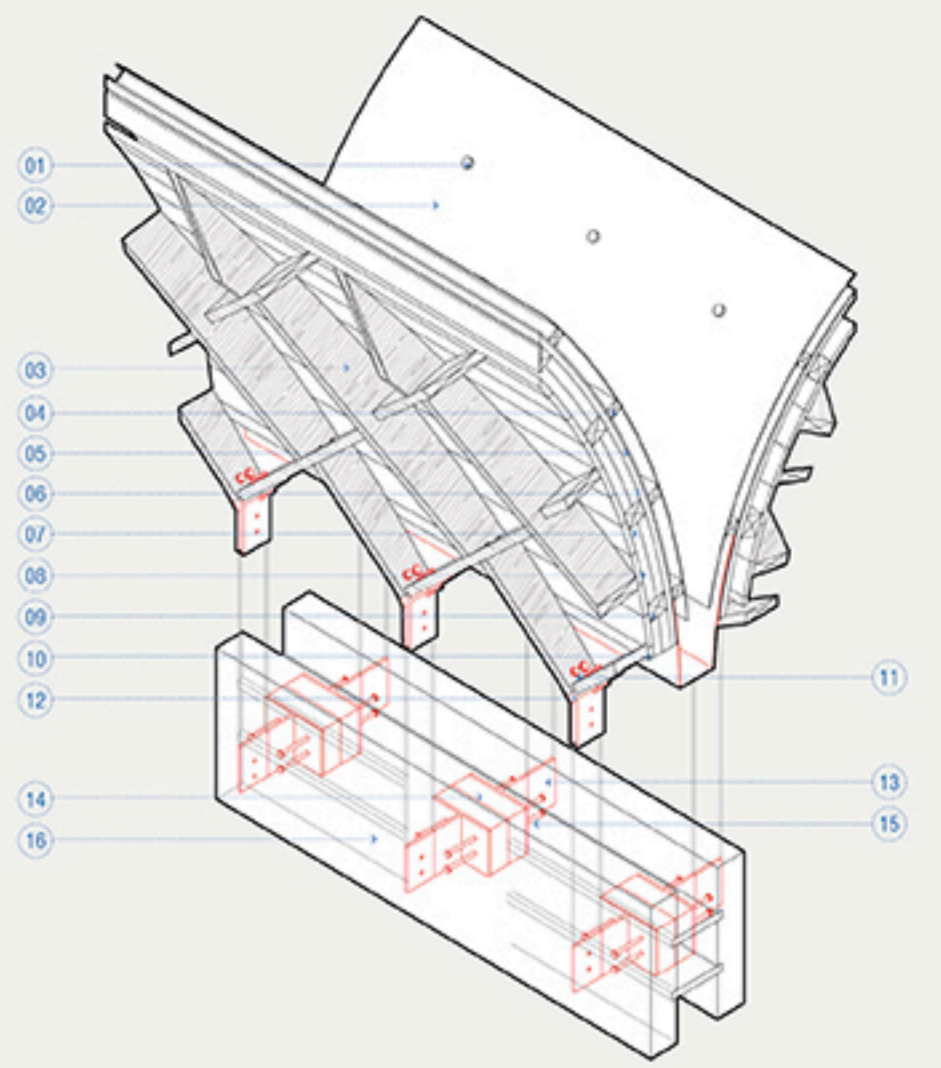
ESPECIFICACIÓN CONSTRUCTIVA

01. Acabado de cubierta, chapa de zinc
02. Juntas de chapa
03. Entramado de cubierta F60 + Barniz ignífugo
04. Estructura de cubierta de lamelas F60 + Barniz ignífugo
05. Pernos de sujeción de lamelas
06. Ventanales separadores de aulas
07. Cerramiento vidriado de la nave
08. Riostra de madera 62"x 62"x 795" F90 + Barniz ignífugo impermeabilizante
09. Pilar de madera 62"x 62"x 675" F90 + Barniz ignífugo impermeabilizante
10. Viga de madera laminada 125"x 25"x 3750" (x2 piezas) F90 + Barniz ignífugo impermeabilizante
11. Tabiquería móvil con sistema de aislamiento acústico de madera perforada y lana vegetal RM.
12. Interior: aulas
13. Estanques exteriores
14. Corredor lateral exterior
15. Tubo de salida aguas pluviales filtradas
16. Sistema de recolección de aguas pluviales

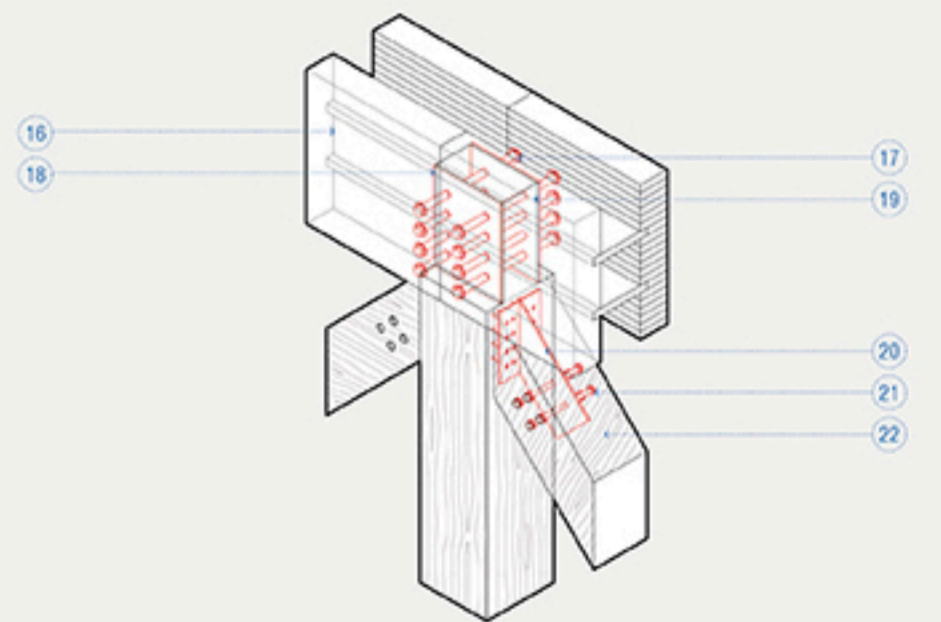
ESPECIFICACIÓN DETALLES

01. Tornillo de acero
02. Chapa de zinc 6mm (1ª capa)
03. Lamelas de madera F60 + Barniz ignífugo
04. Perfil de madera 5"x5" F60 + Barniz ignífugo
05. Barrera de vapor
06. Chapa 10mm (2ª capa)
07. Aislante térmico
08. Chapa 10mm (3ª capa)
09. Perfil de madera 7,5"x7,5" F50 + Barniz ignífugo
10. Revestimiento de cubierta en madera
11. Tornillo de acero, anclaje pletina-lamela
12. Pletina de acero para lamela
13. Pieza de madera base de pletina
14. Pieza de madera base de pletina
15. Tornillo de anclaje pletina-base madera
16. Viga principal de madera laminada. 125"x 25"x 3750" (x2 piezas) F90 + Barniz ignífugo impermeabilizante
17. Tornillos de acero para anclaje viga-pilar
18. Placa de acero para anclaje viga-pilar
19. Pilar de madera 62"x 62"x 675" F90 + Barniz ignífugo impermeabilizante
20. Pletina de acero en 45º anclaje pilar-riostra
21. Tornillo de acero para anclaje pilar-riostra
22. Riostra de madera 62"x 62"x 795" F90 + Barniz ignífugo impermeabilizante
23. Pletina de acero en "T" para anclaje cimentación-pilar
24. Tornillo de acero para anclaje cimentación-pilar
25. Acabado exterior de baldosa
26. Acabado interior de madera machihembrado
27. Riel guía de puertas correderizas
28. Perfil de madera 5"x5"
29. Placa estructural 12mm soporte de acabado interior
30. Barrera de vapor
31. Radier. Losa de hormigón 10cm
32. Zapata corrida. Cimentación de hormigón.
33. Relleno de tierra
34. Relleno de gravas
35. Terreno original

AXONOMÉTRICA DE DETALLE - ENCUENTRO CUBIERTA - VIGA - CANALETA
ESCALA 1:20



AXONOMÉTRICA DE DETALLE - ENCUENTRO PILAR - VIGA - RIOSTRAS
ESCALA 1:20



AXONOMÉTRICA DE DETALLE - PILAR - CIMENTACIÓN
ESCALA 1:20

