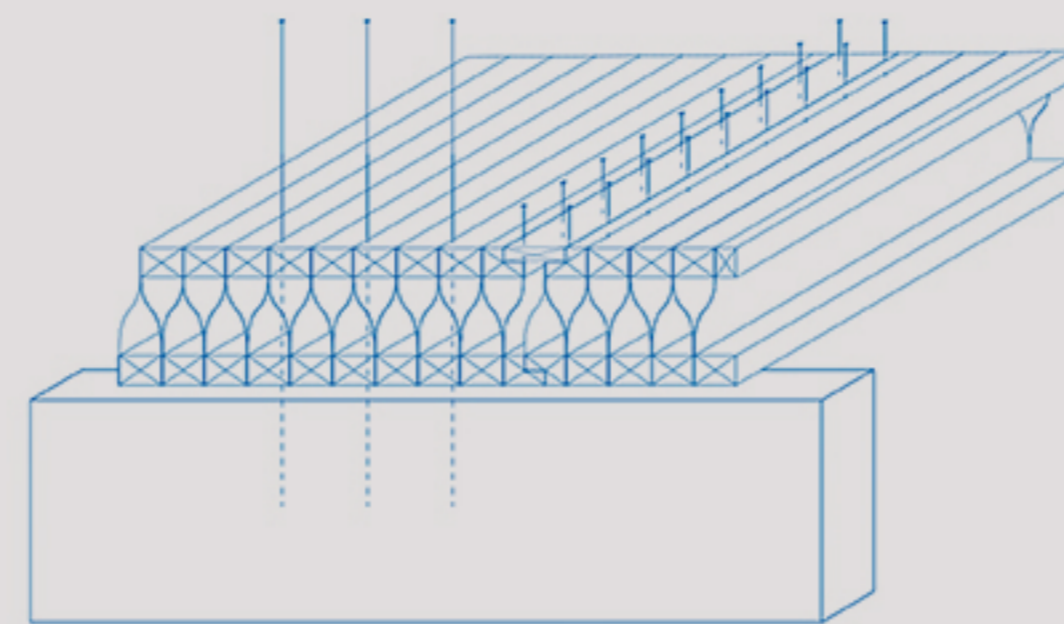
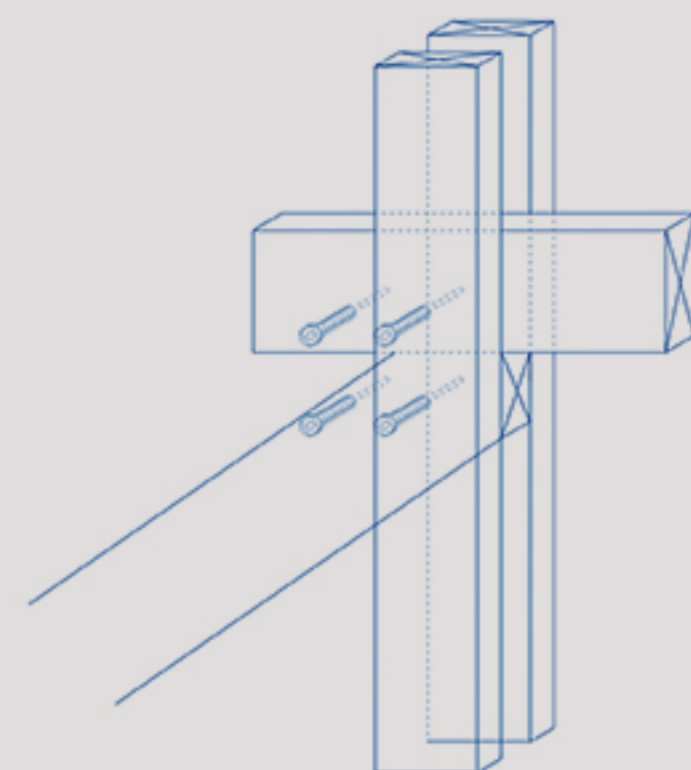


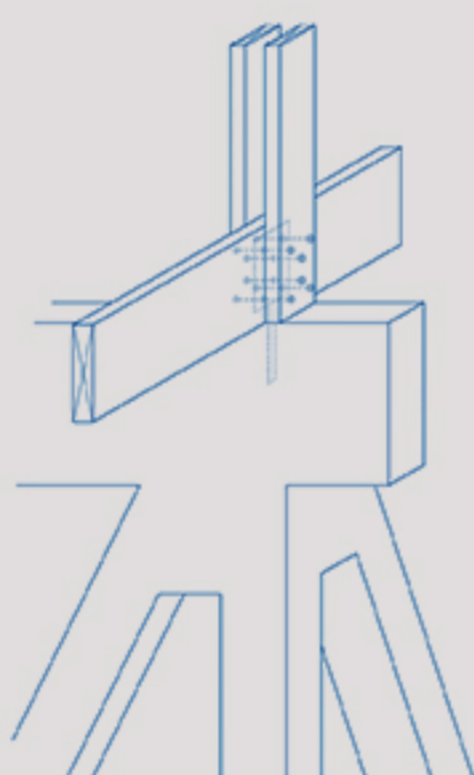
Esc 1:50



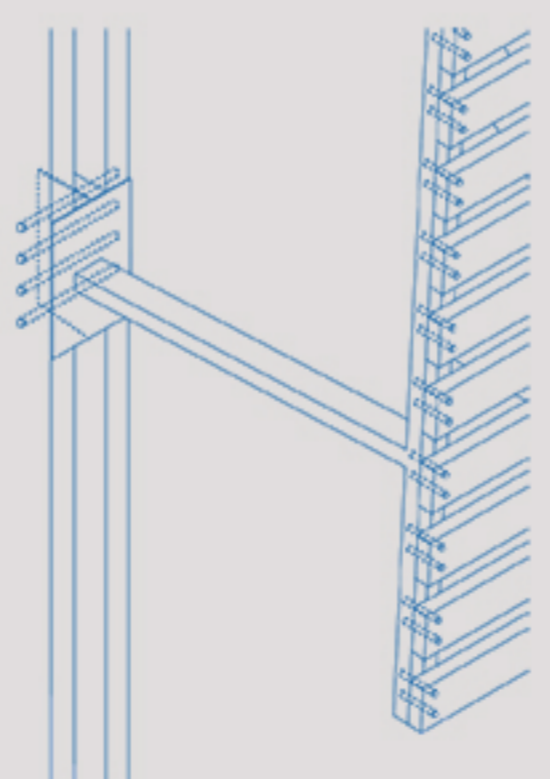
Esc 1:20



Esc 1:20

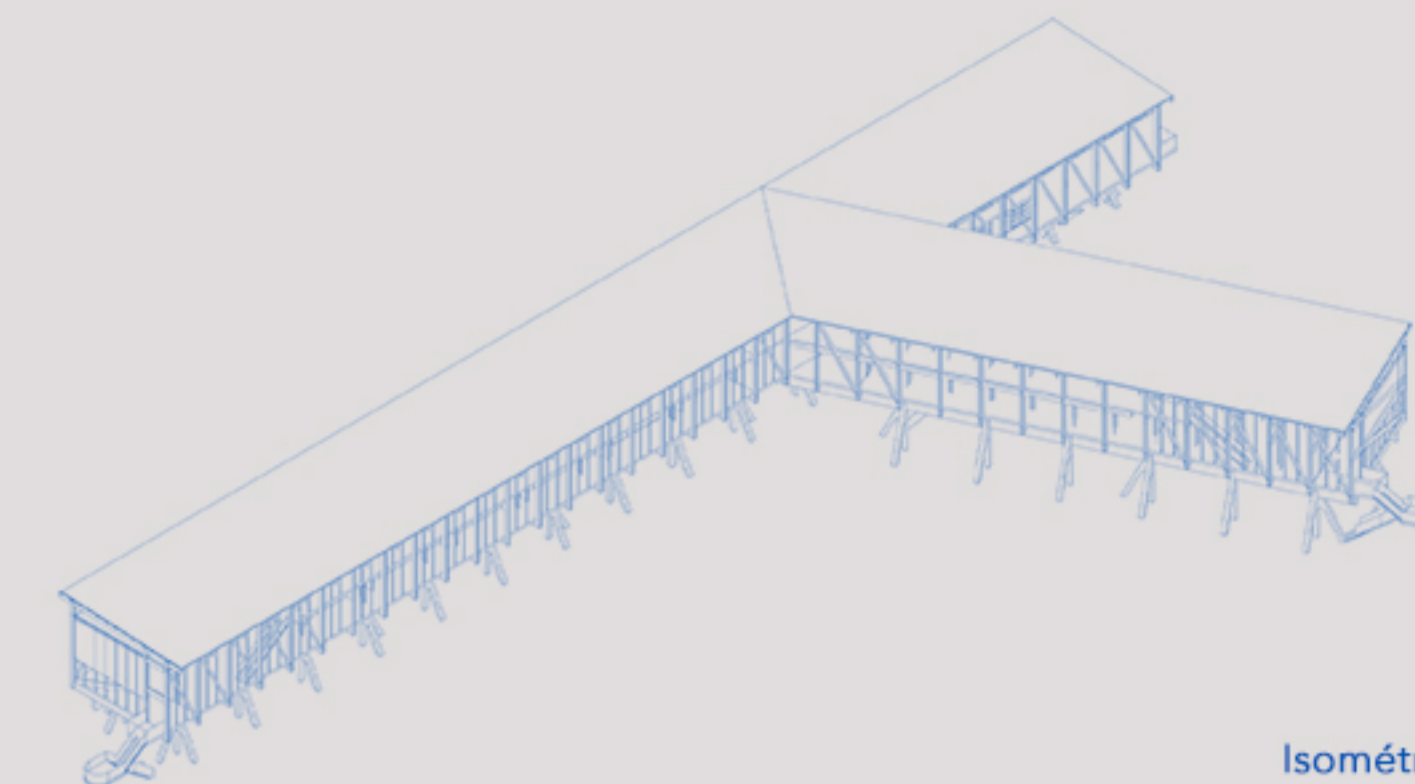
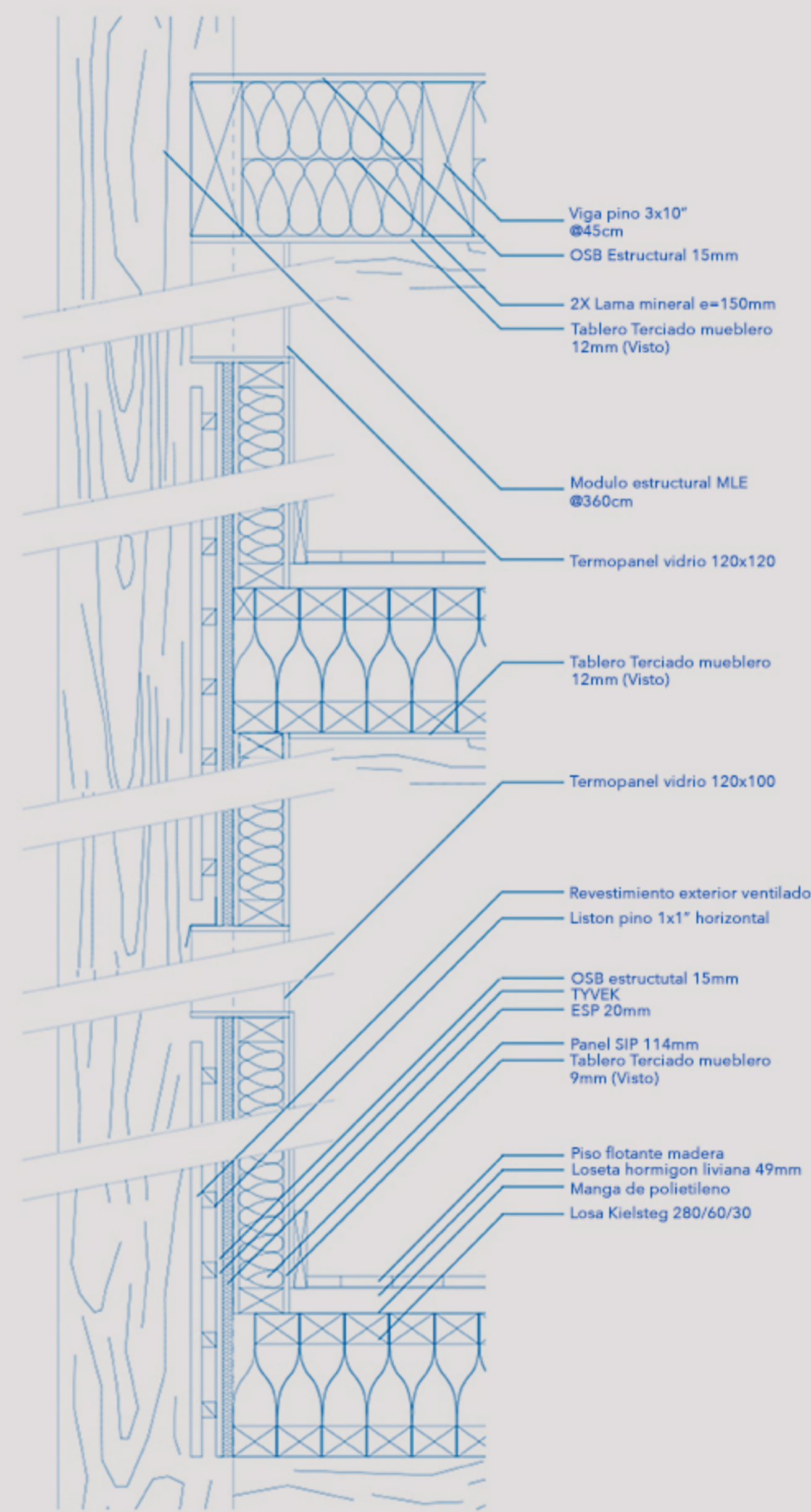


Esc 1:20



Esc 1:20

El sistema estructural del edificio corresponde a marcos en madera laminada, que van instalados sobre los pilares de hormigón del zócalo, cada 3.6 metros de distancia, estos marcos son arriostrados mediante paneles Kielsteg, los cuales corresponden a losas estructurales que van modulada cada 1.2 metros y permite poner todos los sistemas e instalaciones en su interior. Los paneles de muro, también arriostrantes, van por dentro del marco estructural y son construidos en base a paneles SIP. Cada pieza de madera está pensada para que pueda ser fabricada en otro lugar y sea trasladada en un contenedor de 40 pies, esto traducido a medidas, implica que ninguna pieza de la construcción mide mas de 12 metros. De esta forma, se podrían prefabricar las piezas y trasladarse en camión, o eventualmente en barco.



Isométrica de volumen

