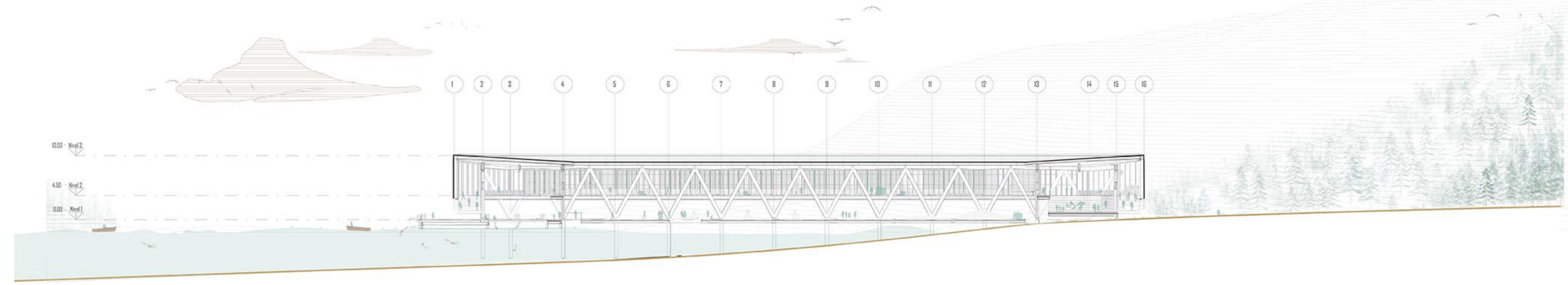
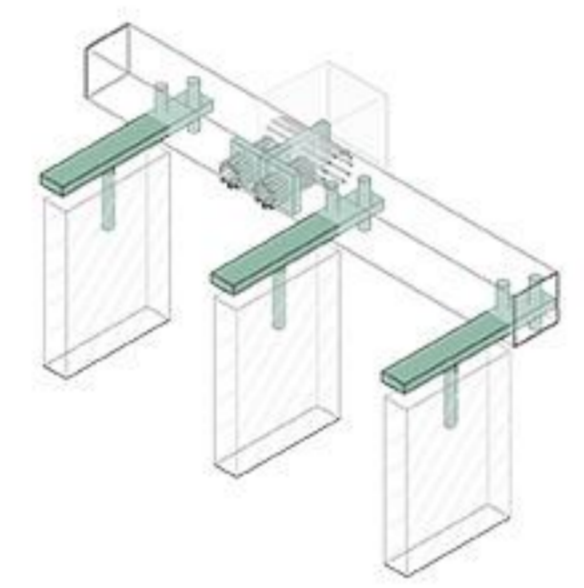


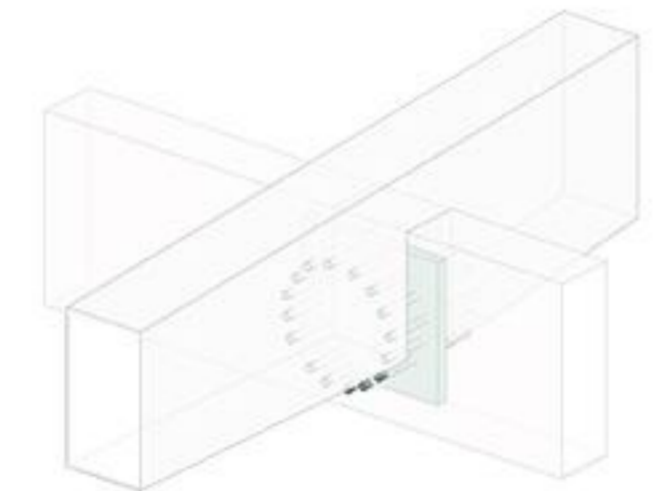
CORTE LONGITUDINAL



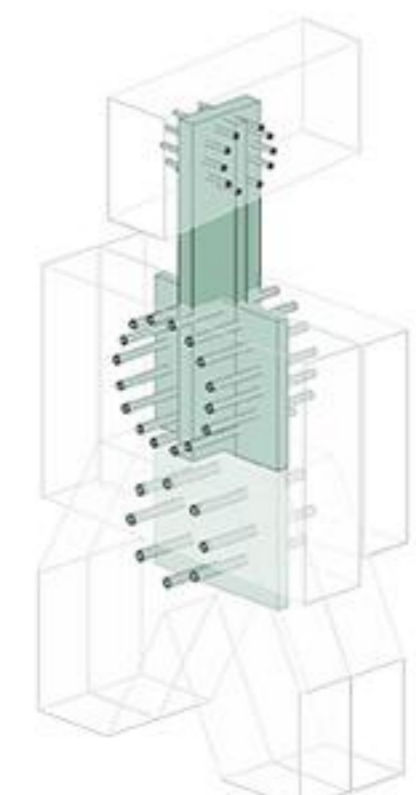
DETALLES



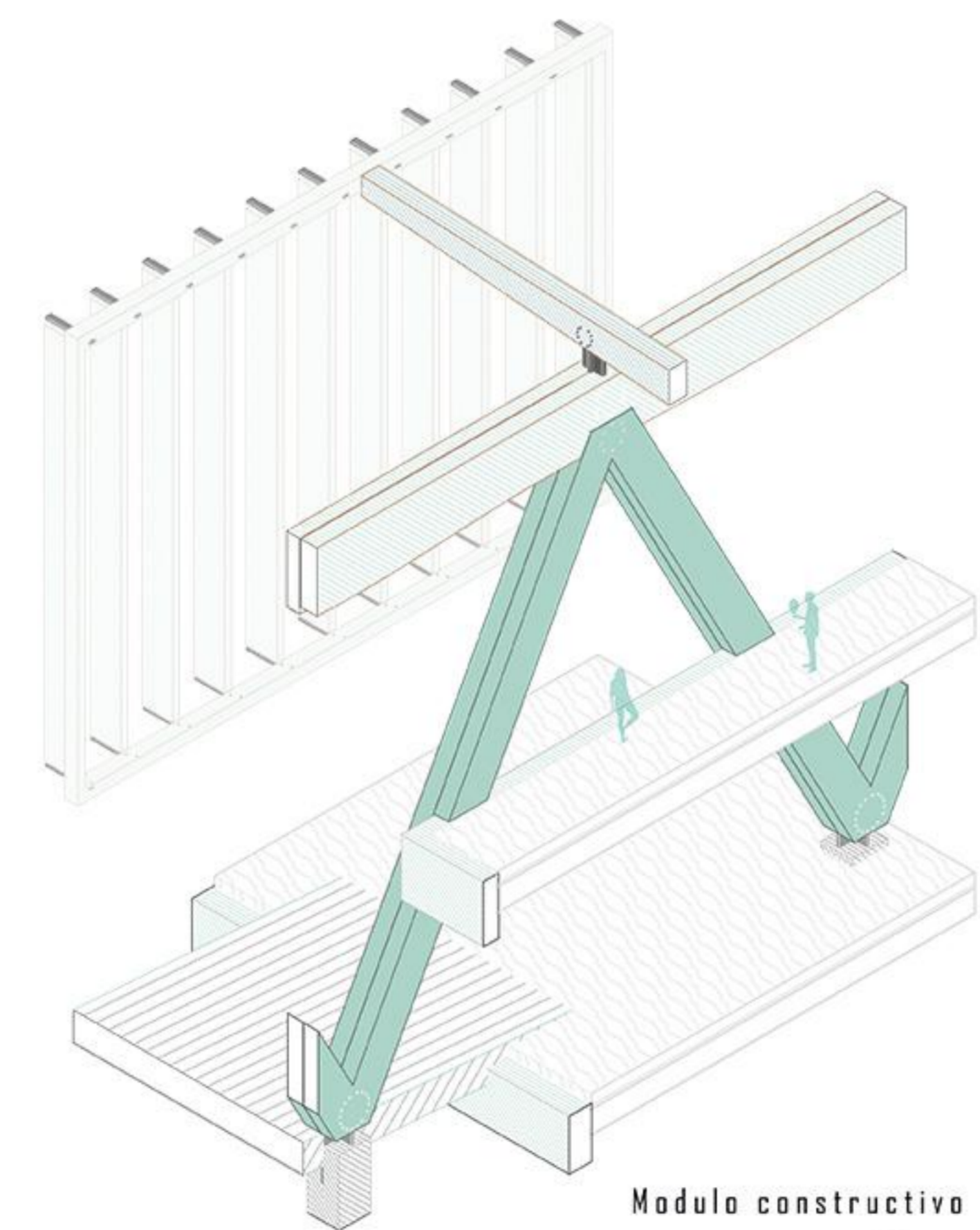
Unión viga envolvente



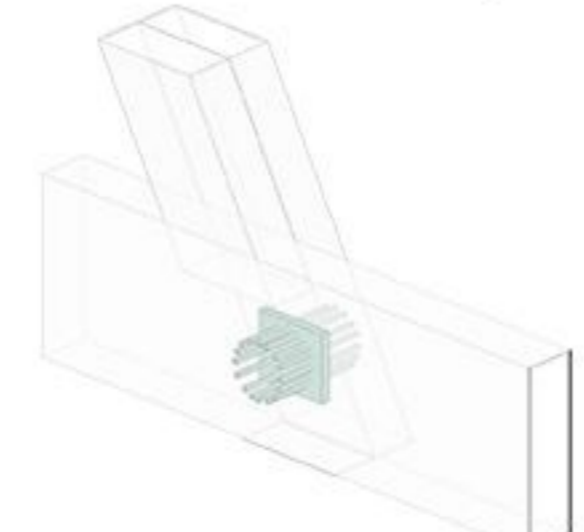
Unión viga viga



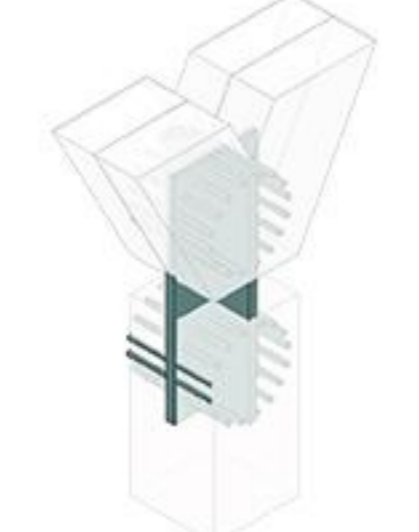
Unión pilar viga



Modulo constructivo



Unión pilar viga



Unión pilar fundación

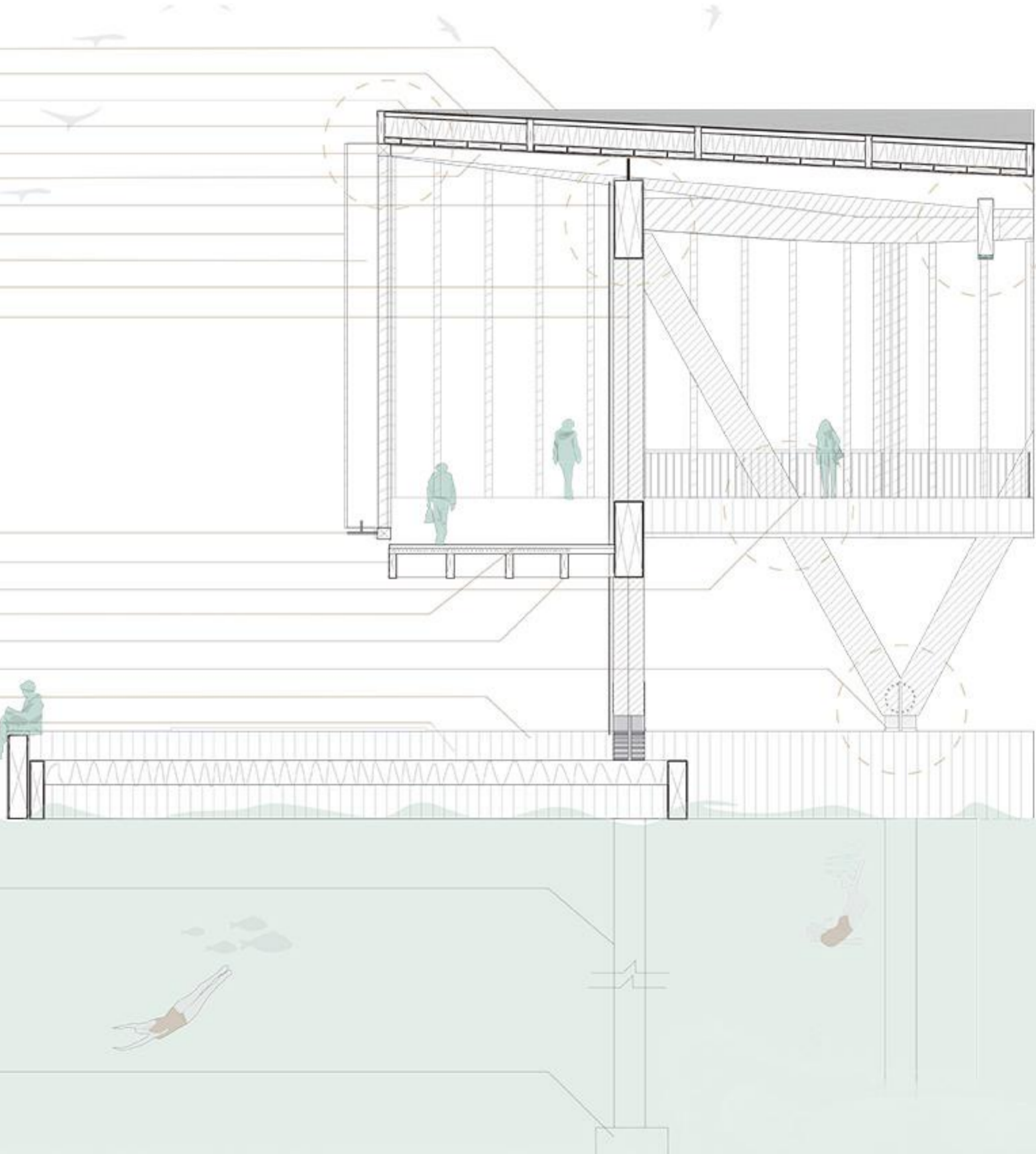
ESCANTILLÓN

Detalle escantillón 1.	1
Entablado de madera de lenga 5"x1"	2
Papel fieltro 15/40 Filtro Asfáltico Corrugado Superior	3
Lana de oveja Aísla poliéster 50mm	4
Viga de madera pino insigne 6"x 2"	5
Entablado de cielo de madera lenga de 3"x1"	6
Viga de madera en CLT	7
Marco de vigas de madera CLT	8
Madera pino insigne de 8"x1"	9
Marco de envolvente de madera 4"x3"	10
Vidrio muro cortina	11

Pilar en v en CLT madera de lenga	12
Placa de metal sistema persiana	13
Tensor mordaz 3/16" acero inoxidable cromado	14
Barandilla de metal	15
Entablado de piso de rampa madera de lenga de 3"x1"	16
Entrepiso rampa 6"x2"	17
Herraje de metal unión pilar fundación	18
Entablado de madera de 8"x2" Fibra termolaminada respirable 2mm	19

Pilar de CLT	20
--------------	----

Fundación de hormigón 160x80x80 cm H30	21
--	----



Escala 1:400

Escala 1:100