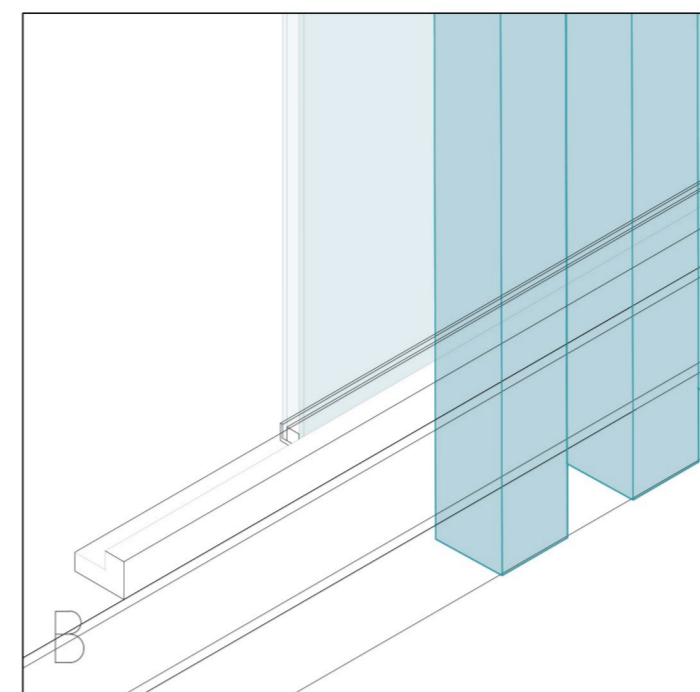
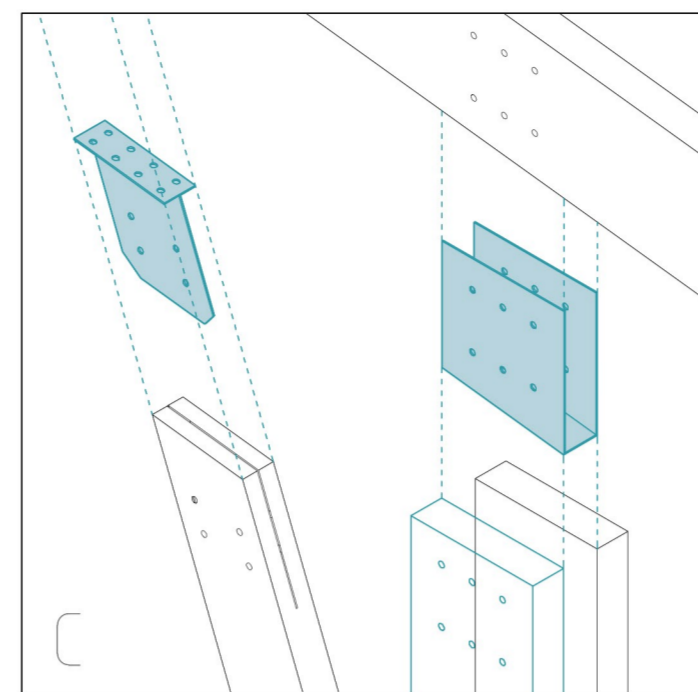


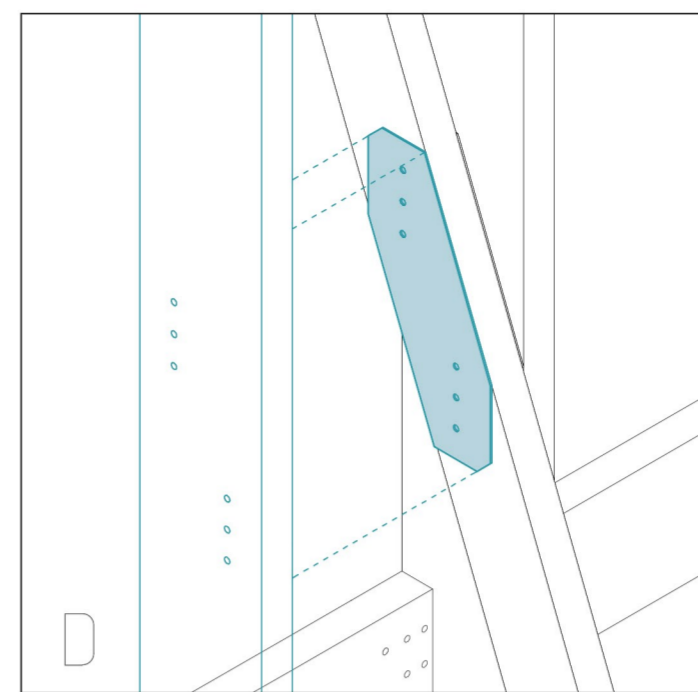
**Detalle Unión Panel SIP Esc 1:15**  
Los paneles van unidos por 2 clavijas de CSB de 9.5 mm de espesor, fijadas por cada lado con tornillos de 8 x 3" cada 15 cm.



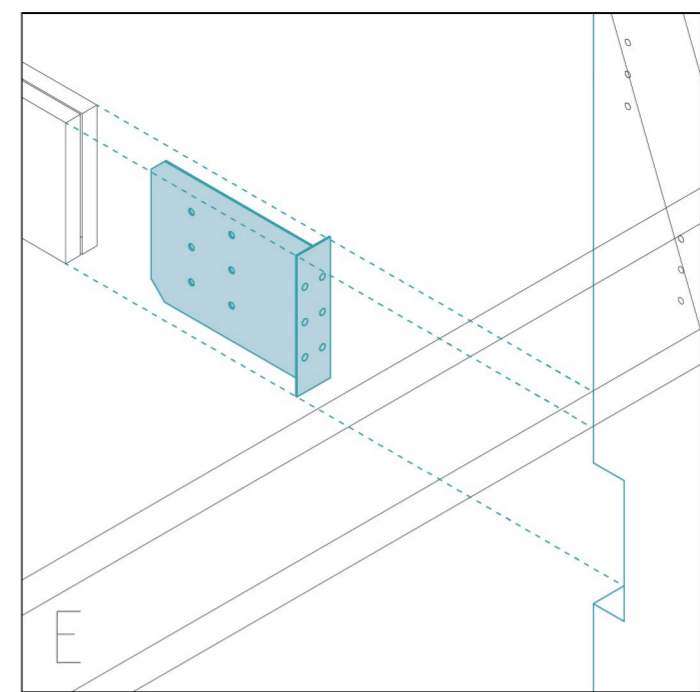
**Detalle Revestimientos Esc 1:15**  
El interior se protege por un termopanel de doble vidrio de 6 mm y una fachada ventilada compuesta por una celosía de listones de 4 x 4".



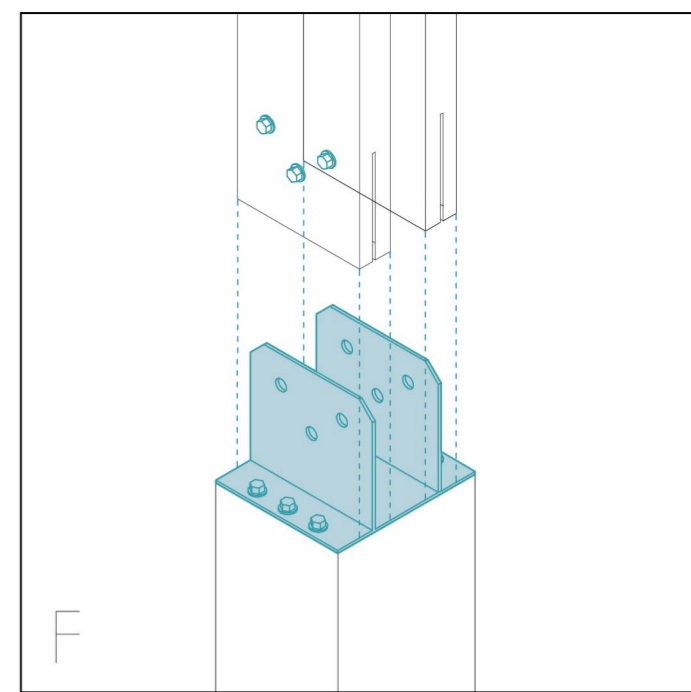
**Detalle Unión Módulo-Cubierta Esc 1:20**  
La unión entre el pilar doble del módulo y la viga de cubierta se genera por un herraje oculto de alma 10 mm entre los dos pilares.



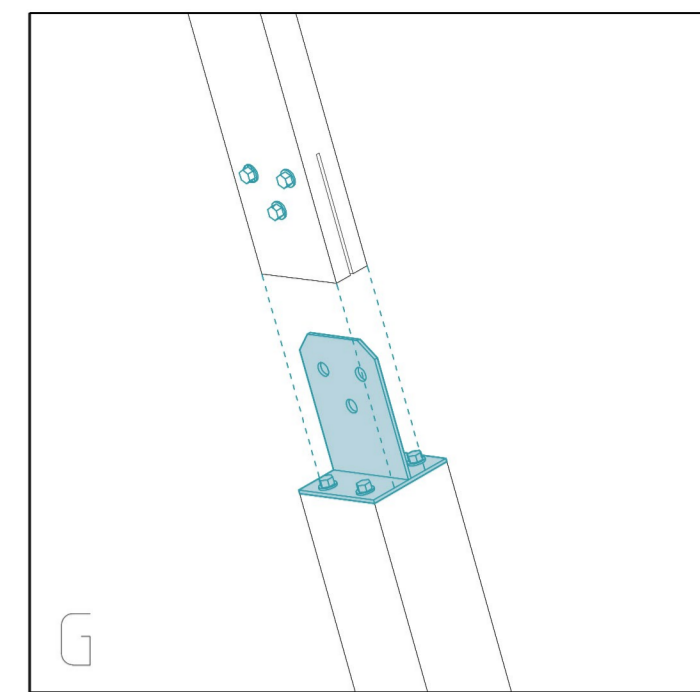
**Detalle Unión Pilar Doble Esc 1:20**  
La unión entre las piezas que generan el pilar doble se fija a partir de un herraje oculto de alma 10 mm que sostiene a la diagonal entre los dos pilares.



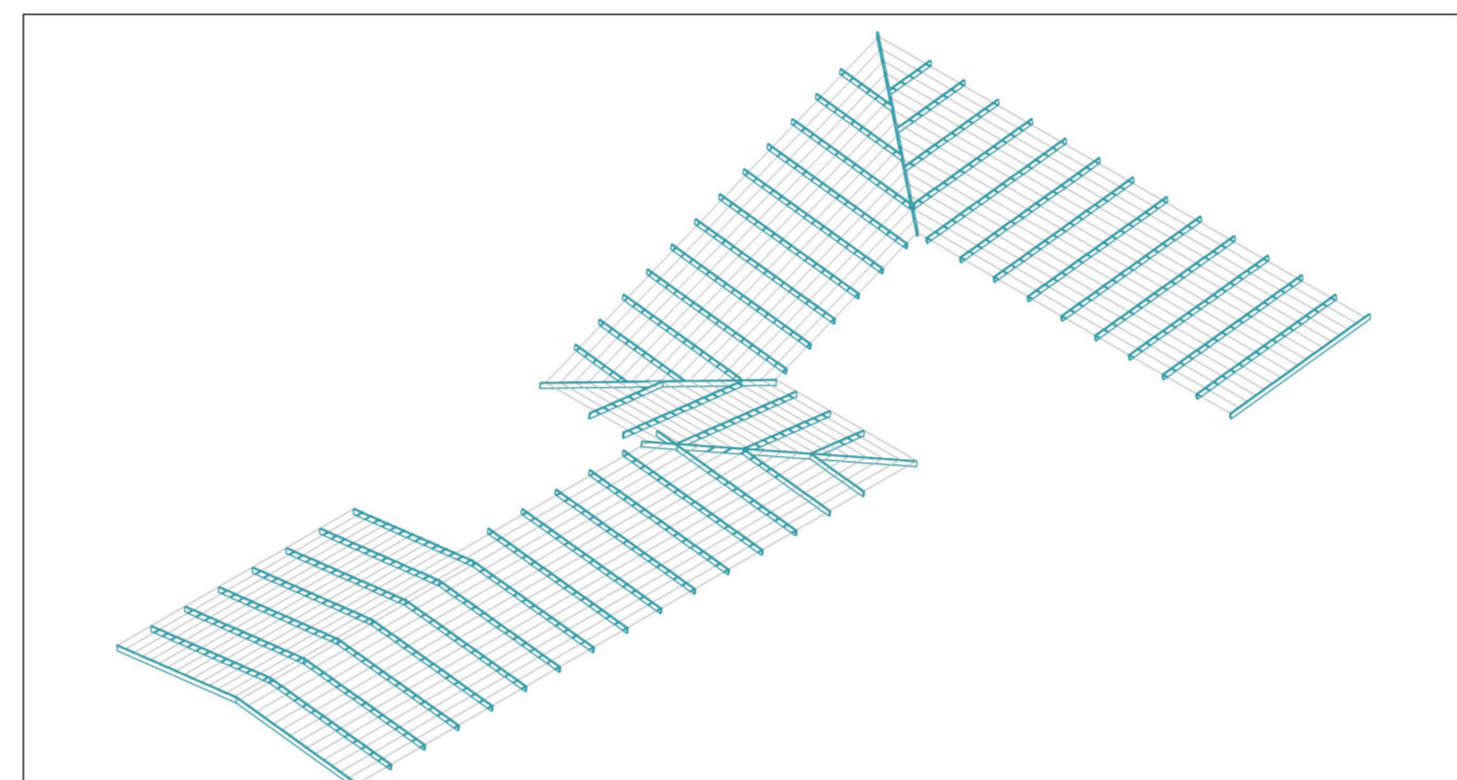
**Detalle Unión Envigado de Piso Esc 1:20**  
La unión entre el pilar doble del módulo y el envigado de piso se genera por herrajes ocultos de alma 10 mm anclados a la viga maestra.



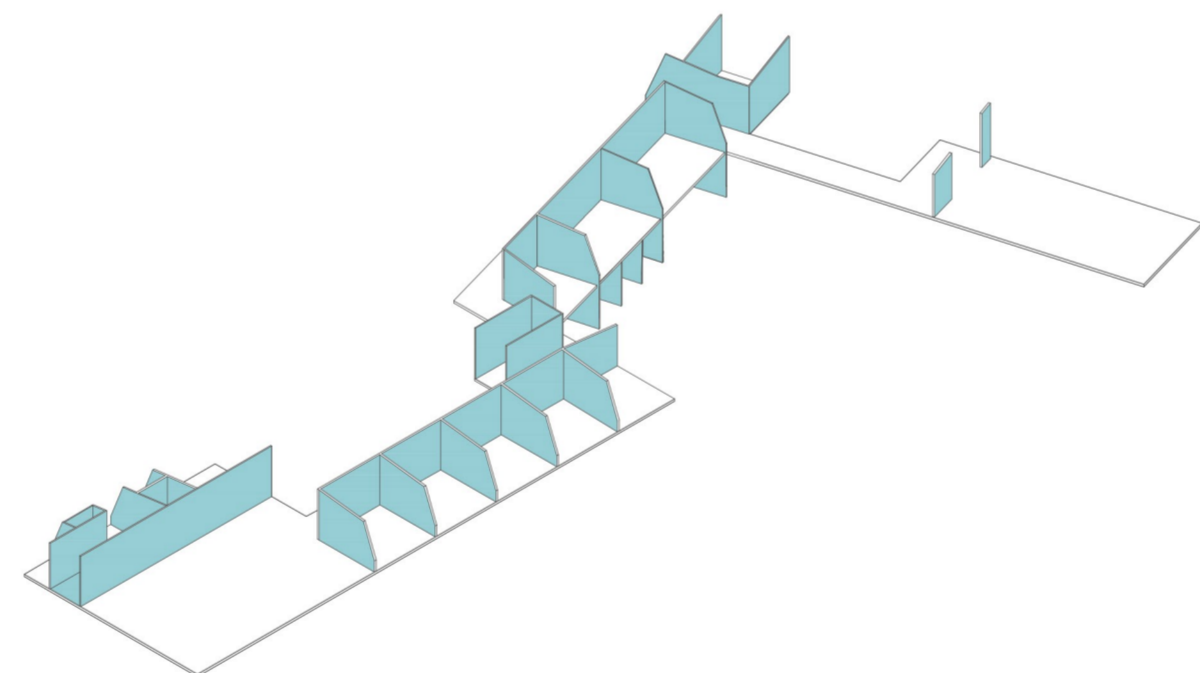
**Detalle Cimiento Pilar Doble Esc 1:20**  
Ensamble a partir de uniones ocultas de alma 10 mm dentro de los pilares.



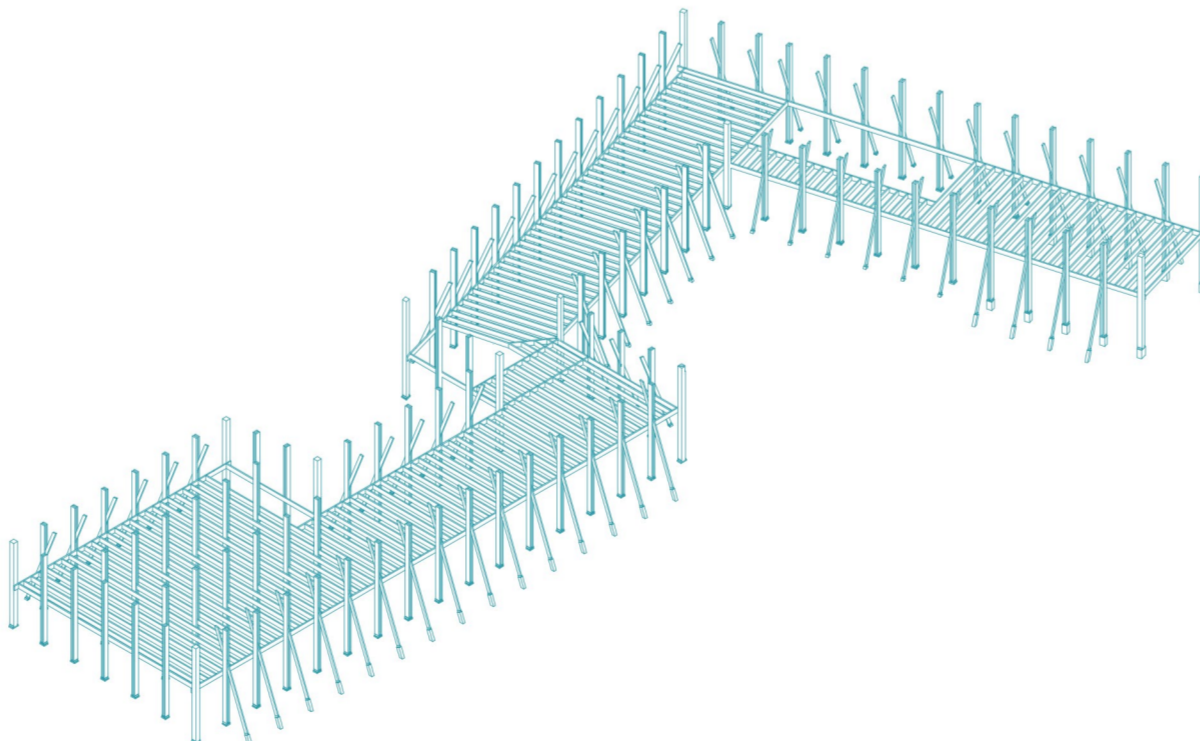
**Detalle Cimiento Pilar Doble Esc 1:20**  
Ensamble a partir de una unión oculta de alma 10 mm.



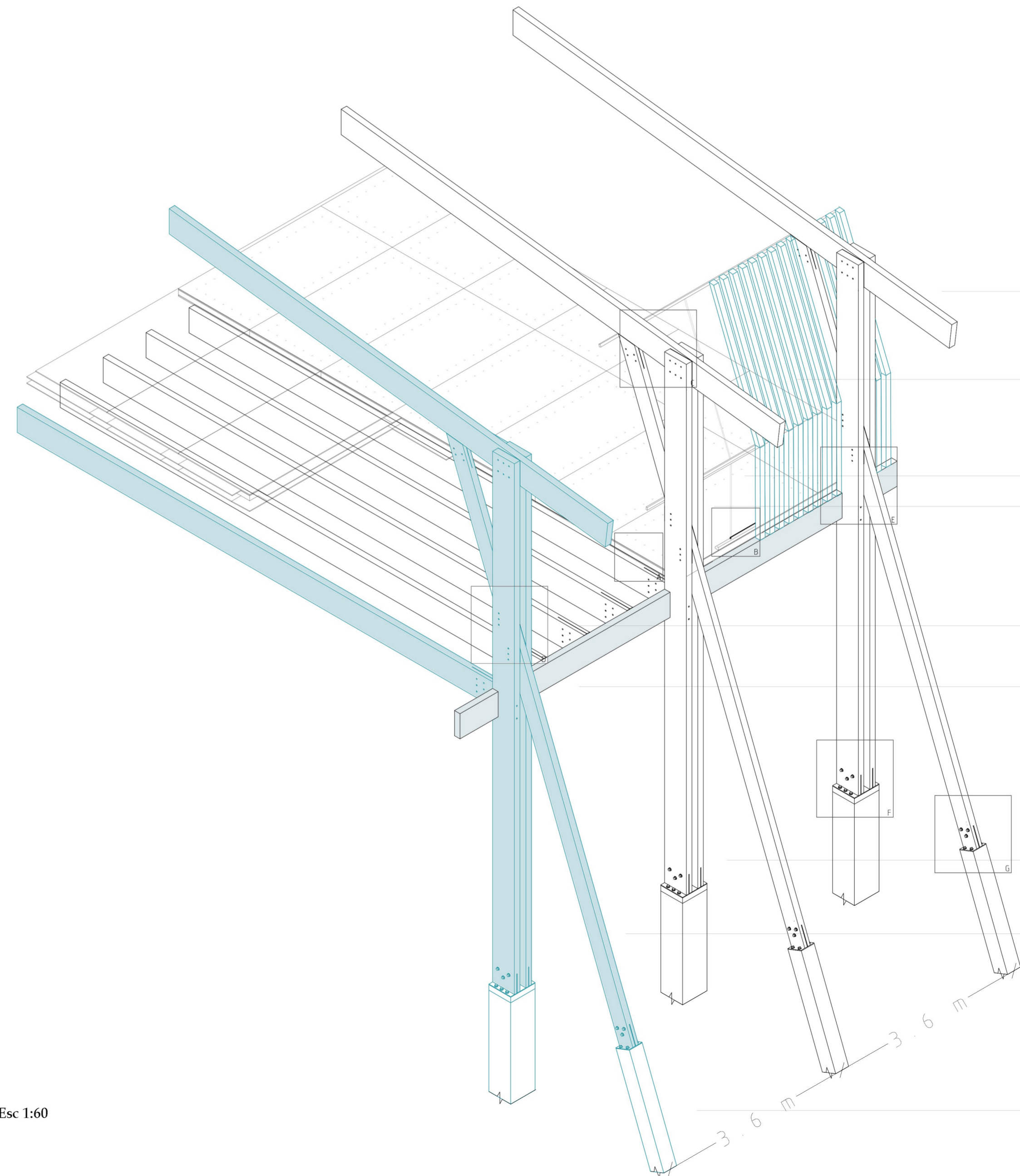
**Entramado de Cubierta Esc 1:750**  
Compuesto de Vigas y Costaneras como base para la unión del recubrimiento de techumbre.



**Muros Internos Esc 1:750**  
La estructura interna de la Propuesta está formada por Paneles SIP.



**Estructura Soportante Esc 1:750**  
La estructura soportante de la propuesta está compuesta por vigas de Madera Acetilada Laminada.



**Escantillón Esc 1:60**

Cada pieza de Madera Acetilada laminada se ancla entre sí a través de herrajes de acero inoxidable de alta calidad, utilizando Soportes Ocultos. La idea de utilizar estos soportes responde al objetivo de poner en valor la madera como el elemento estructural principal, sin dar mayor protagonismo a elementos metálicos.

La estructura entrega la posibilidad de reemplazar piezas de forma independiente. No se requiere quitar una pieza para reemplazar otra, facilitando el mantenimiento de la estructura.

**Viga Cubierta**

Madera acetilada laminada, sección 115 x 456 mm

**Fachada Ventilada**

Madera acetilada, sección 4 x 4"

**Ventanales**

Panel doble vidrio de 6 mm

**Losa**

Panel SIP Losa 114 x 1220 x 2440 mm

**Envigado de Piso**

Madera acetilada laminada, sección 115 x 456 mm

**Viga Maestra**

Madera acetilada laminada, sección 115 x 456 mm

**Pilar Doble**

Madera acetilada laminada, sección 115 x 456 mm

**Diagonal**

Madera Acetilada Laminada, sección 115 x 300 mm

**Pilote**

Hormigón, sección 500 x 500 mm, 10 metros de profundidad