

Isométrica Explorada Modular Esc 1 / 250

-Techumbre

- 1-Plancha de acero galvanizado de 4 mm de espesor x 1 x 3 mts
- 2-Papel asfáltico de 6 mm
- 3-Terciado estructural de 8 mm x 1.2 x 2.4 mts

-Fachada

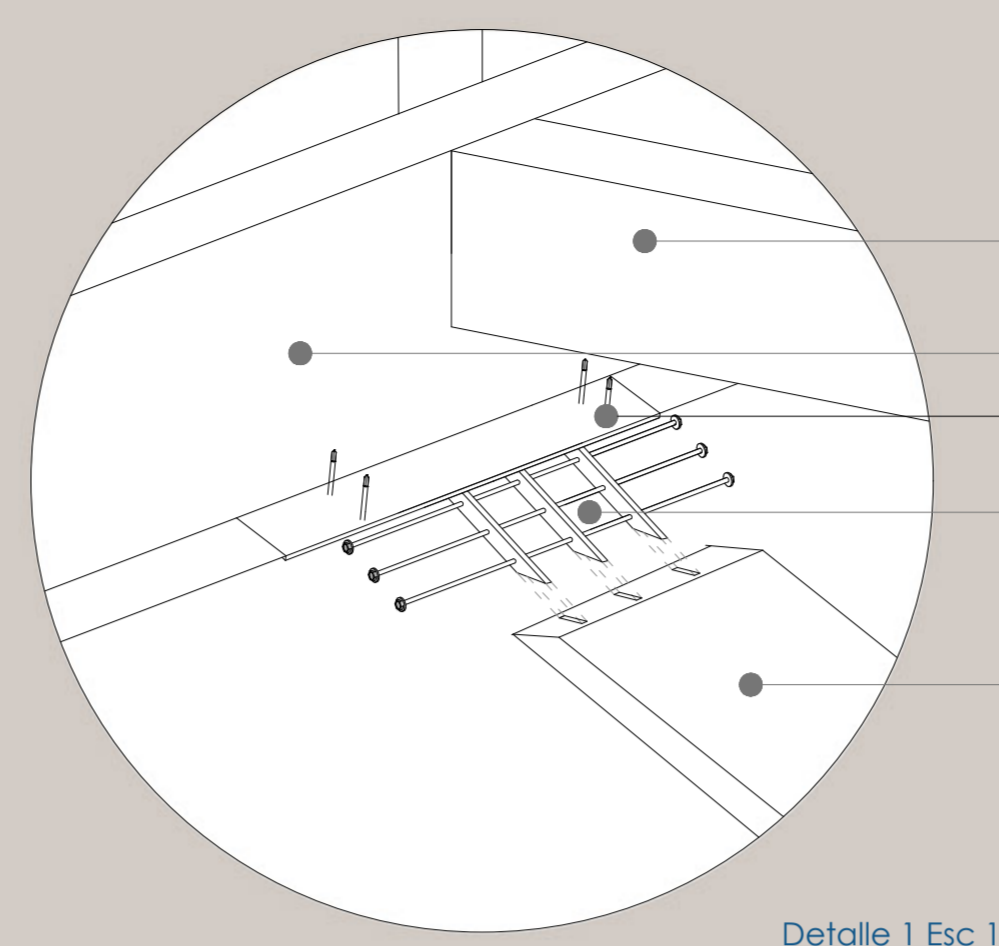
- 4-Liston de madera de pino cepillado para revestimiento de 3 x 5"
- 5- Termopanel e= 3.2 mm
- 6- Marco Termopanel pvc

-Estructura

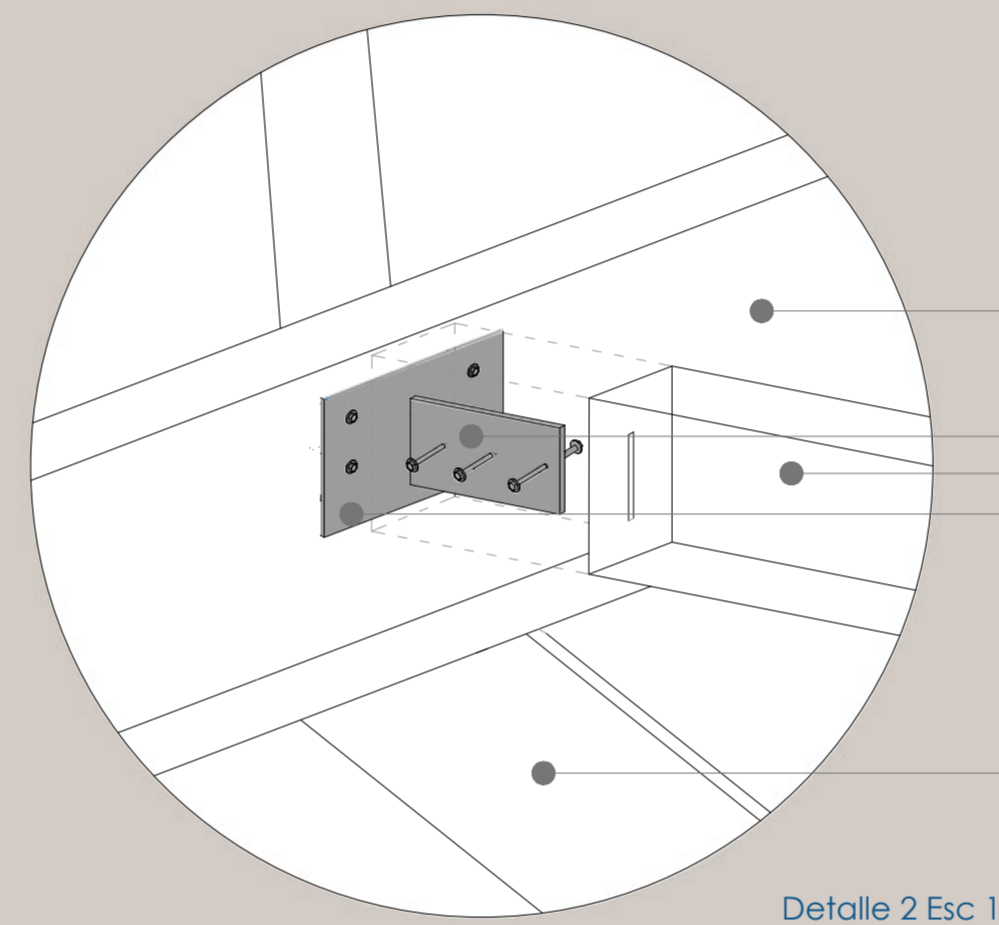
- 7-Viga de madera cepillada de oregón de 5 x 24"
- 8- Viga de madera cepillada de oregón de 5 x 12"
- 9- Pilar de madera cepillada de oregón en V de 6 x 16"
- 10-Lifon de madera de pino cepillado de 5 x 8"
- 11-Termopanel e= 3.2 mm
- 12-Losa de hormigón armado h=40 con e= 20 cm

-Losas y Superficies

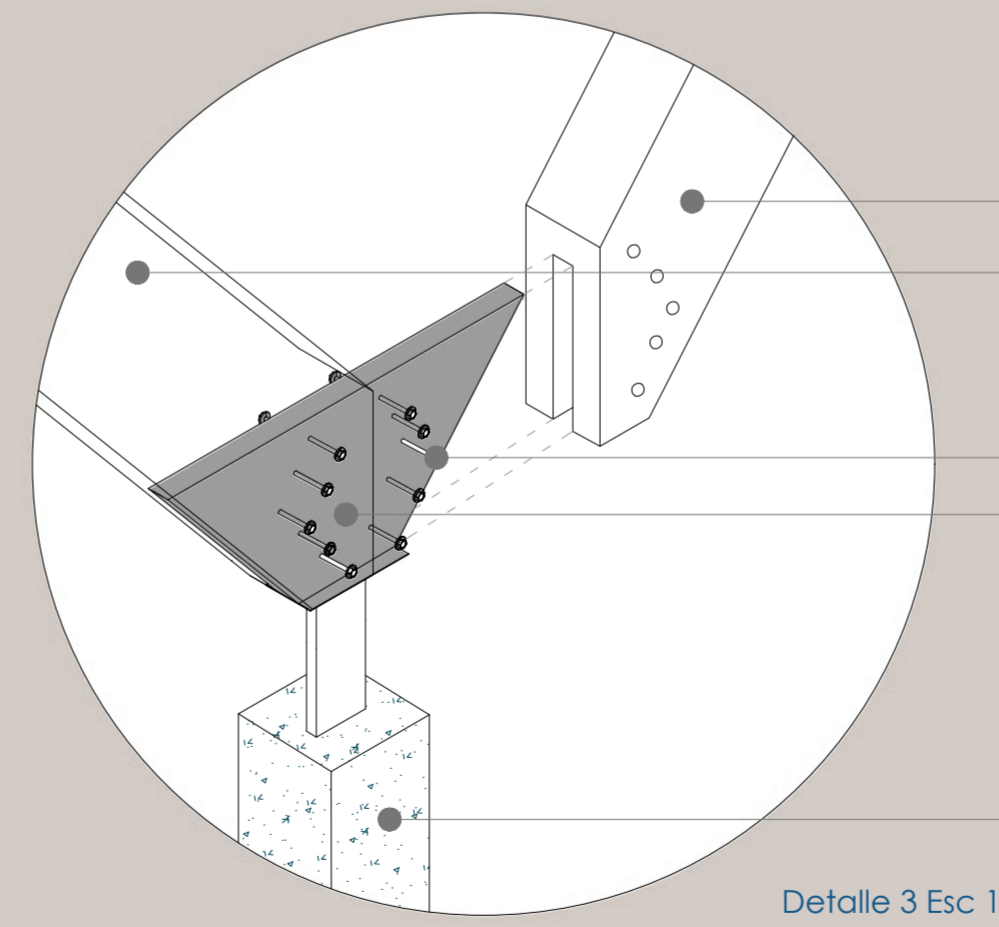
- 13-Pletina placa base simple de acero galvanizado de 10 mm de espesor
- 14-Perno autopercutor de acero galvanizado con revestimiento de cromo para madera de 6 mm , de diametro y 16 mm de longitud
- 15-Sobrecimiento de hormigónarmado de 40 x 40 cm
- 16-Rampa de hormigón armado de 40 x 40 cm
- 17- Radier e= 10 cm, con malla acma
- 18- Membrana Impermeabilizante



Detalle 1 Esc 1 / 20



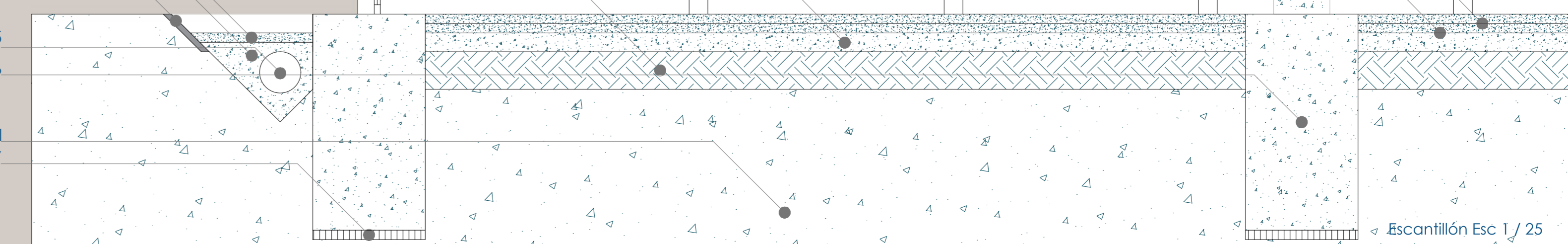
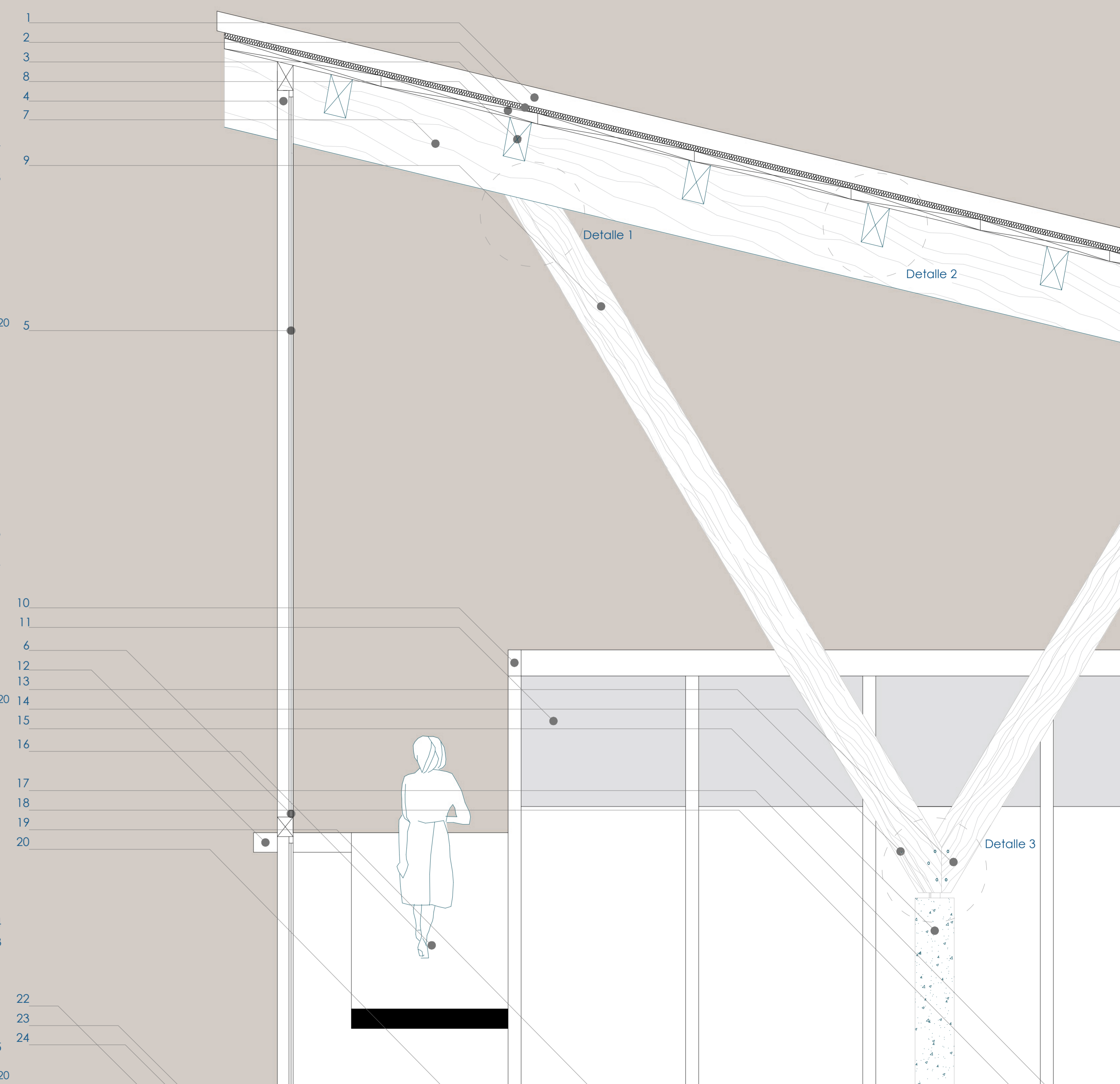
Detalle 2 Esc 1 / 20



Detalle 3 Esc 1 / 20

- 19-Capa de ripio e= 10 cm
- 20-Terreno compactado e=20 cm
- 21-Terreno natural
- 22-Pastelón de hormigón
- 23-Capa de grava
- 24-Ripio
- 25-Tubo de drenaje hormigón poroso
- 26-Cimiento de hormigón armado de 1.2 x 0.6 cm
- 27-Emplantillado e= 5 cm
- 28-Placa con rebaje de acero galvanizado
- 29-Pletina con soporte oculto de acero galvanizado

Especificaciones Técnicas



Escantillón Esc 1 / 25