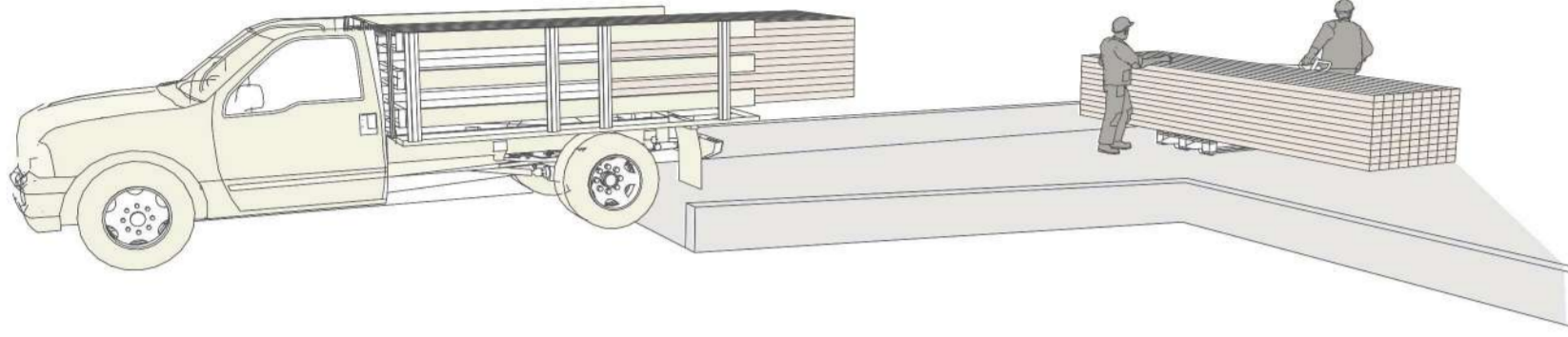
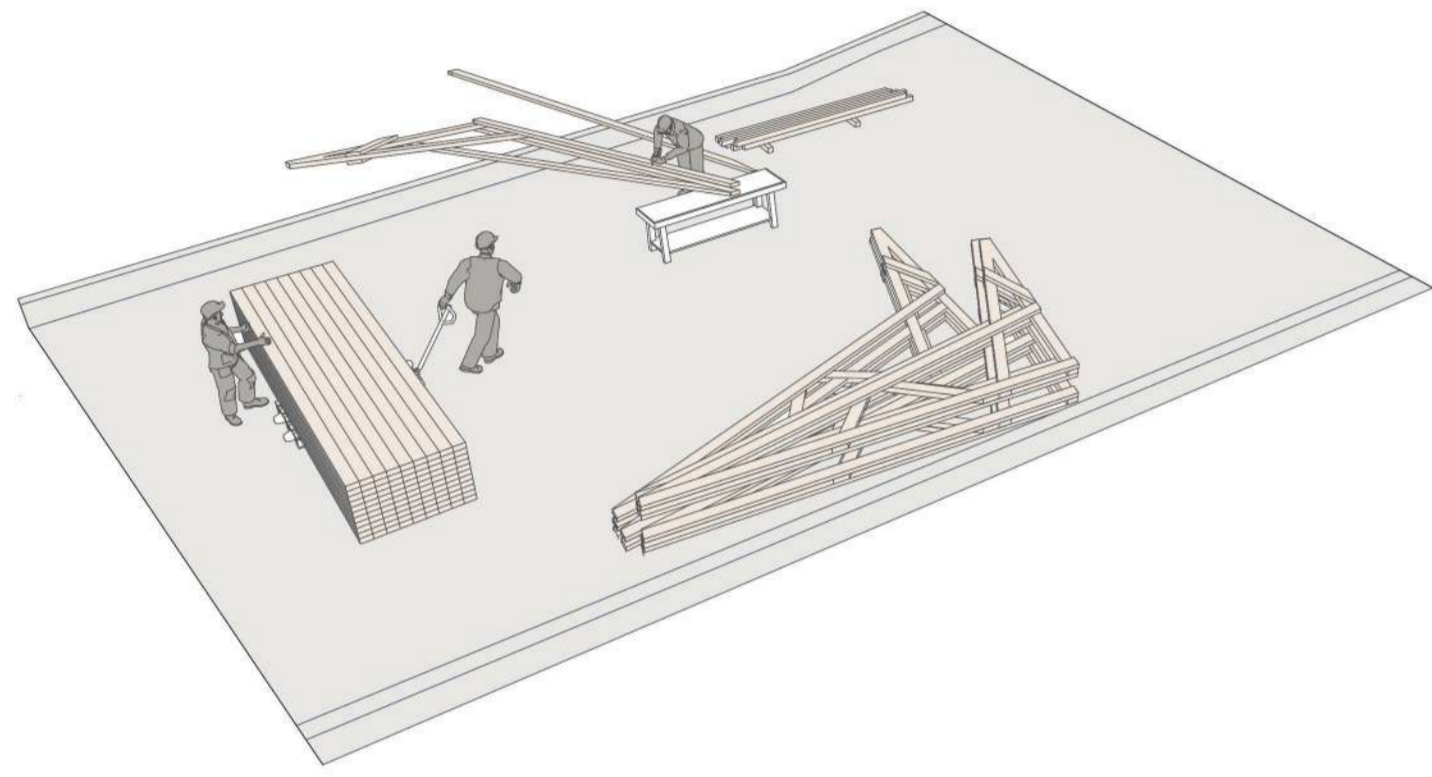


PROCESO DE CONSTRUCCION Y MONTAJE DE CERCHAS

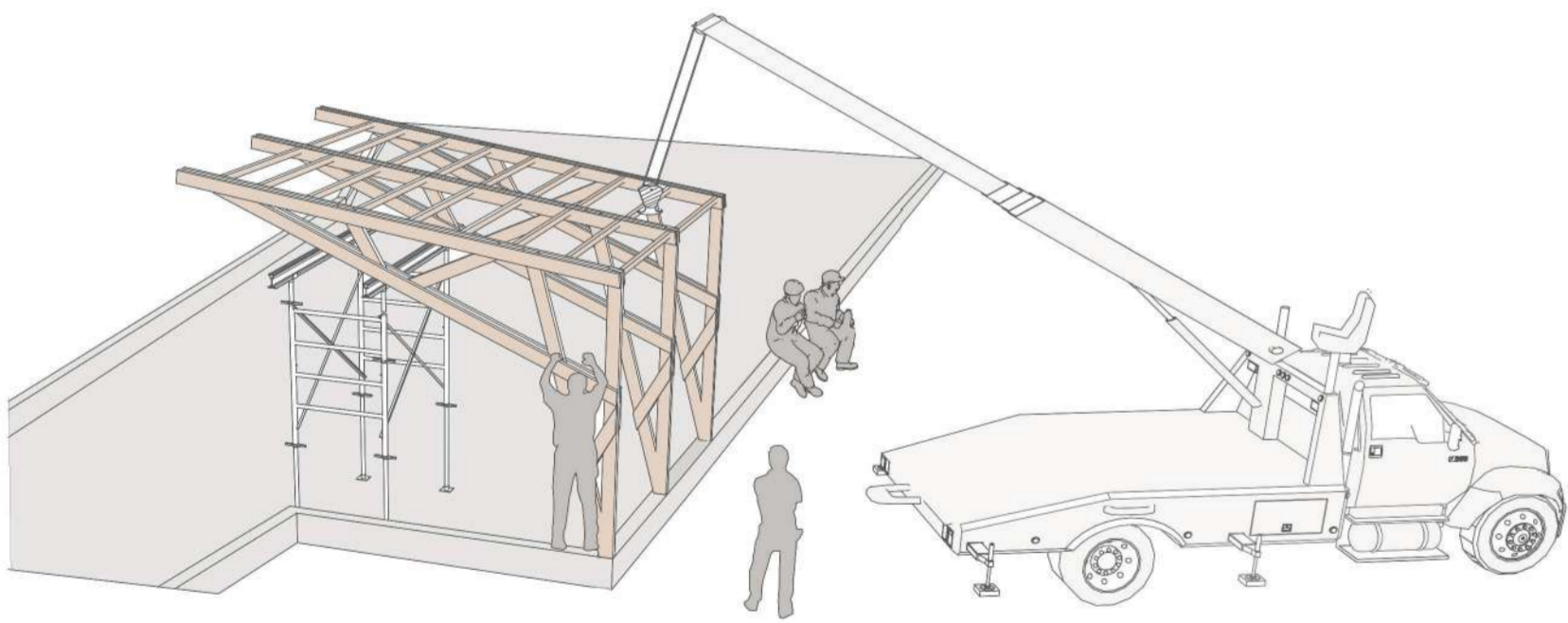
1. TRANSPORTE DE MATERIALES A LA OBRA DE CONSTRUCCION, MADERA LAMINADA DE 80X160 MM Y DE 60X160 MM PARA LA CONSTRUCCION DE LA CERCHA, PARA LAS COSTANERAS UTILIZAREMOS MADERA DE 3X6"



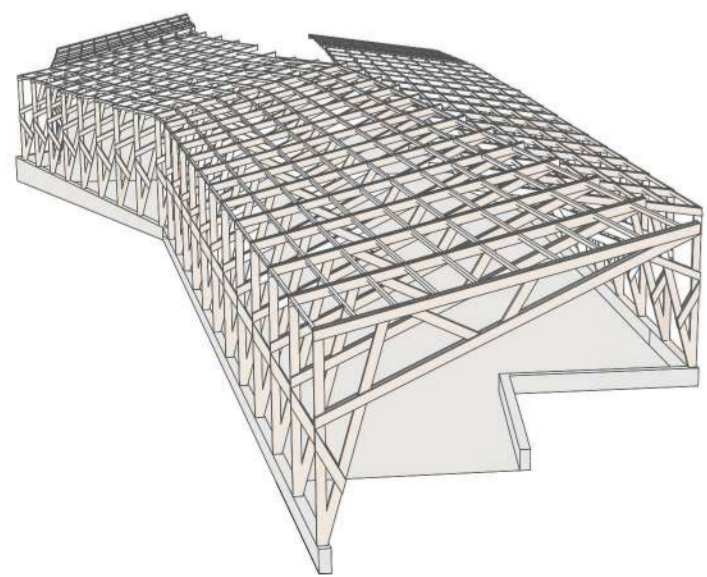
2. CONSTRUCCION DE LAS CERCHAS, LAS CERCHAS SE SEPARAN EN 2 TIPOLOGIAS, SE CONTRUIRAN 31 DE UN TIPO Y 25 DE OTRA, TENDREMOS UN TOTAL DE 56 CERCHAS.



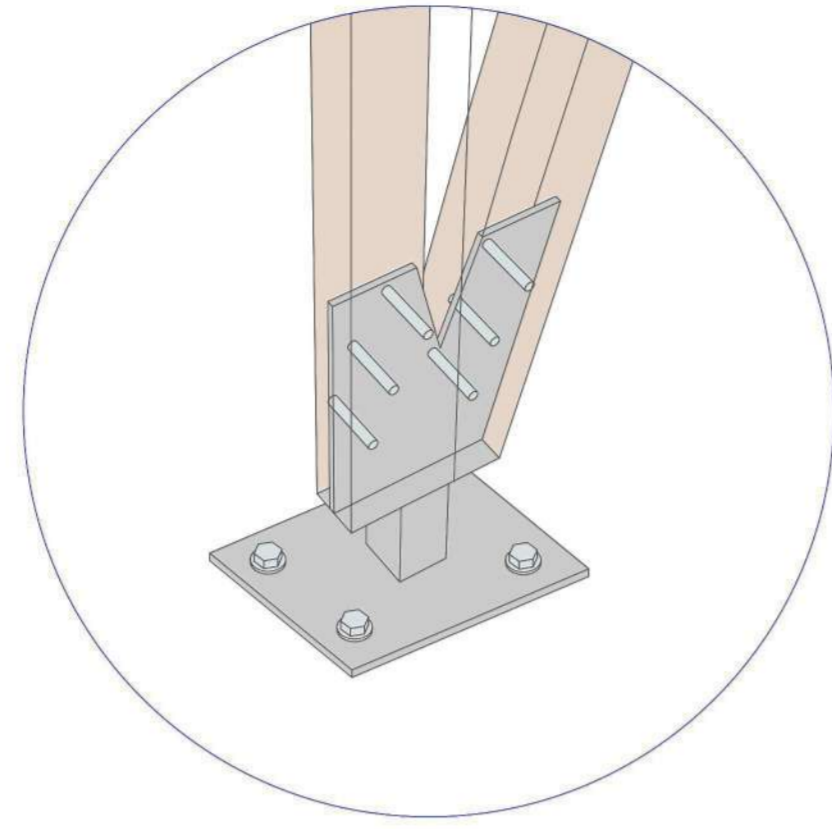
3. ARMADO Y MONTAJE DE CERCHAS



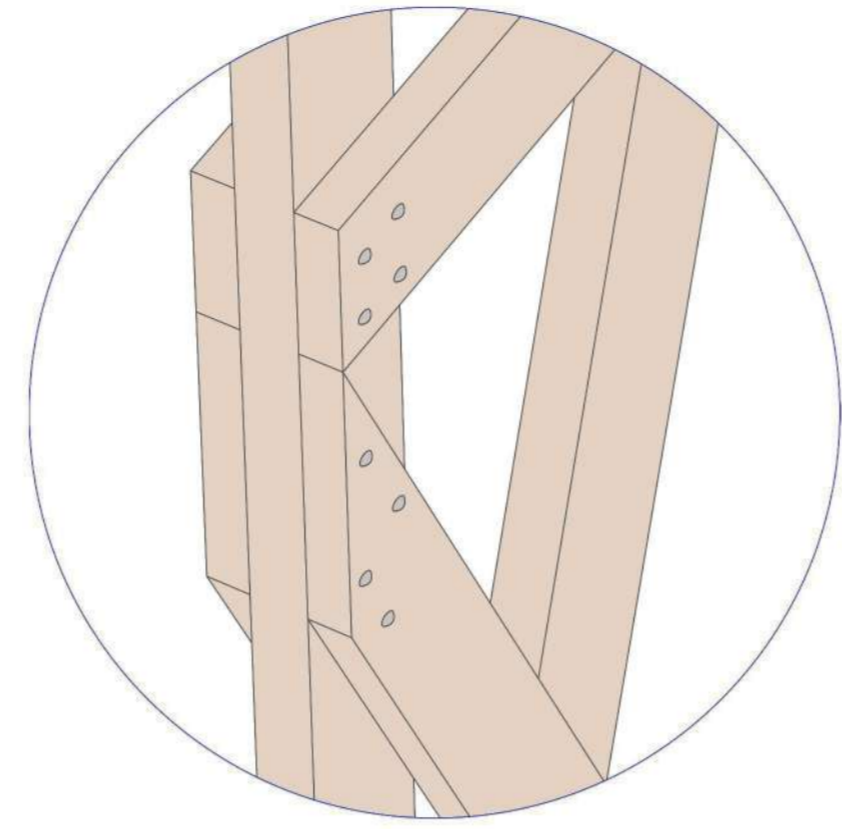
4. ESTRUCTURA PRINCIPAL TERMINADA



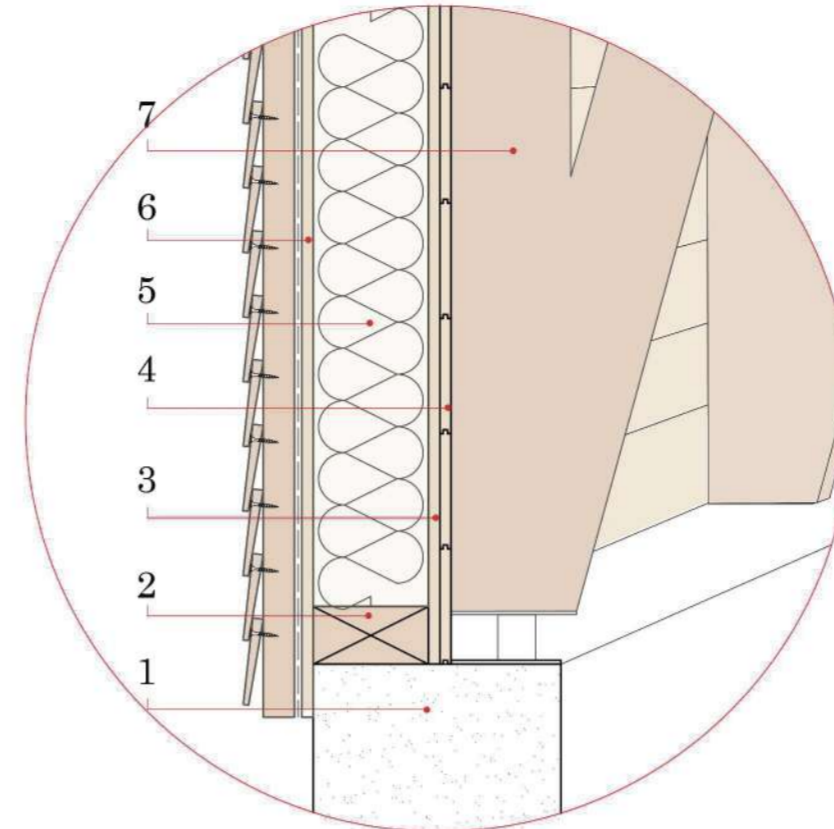
DETALLE 1
ESCALA 1:10



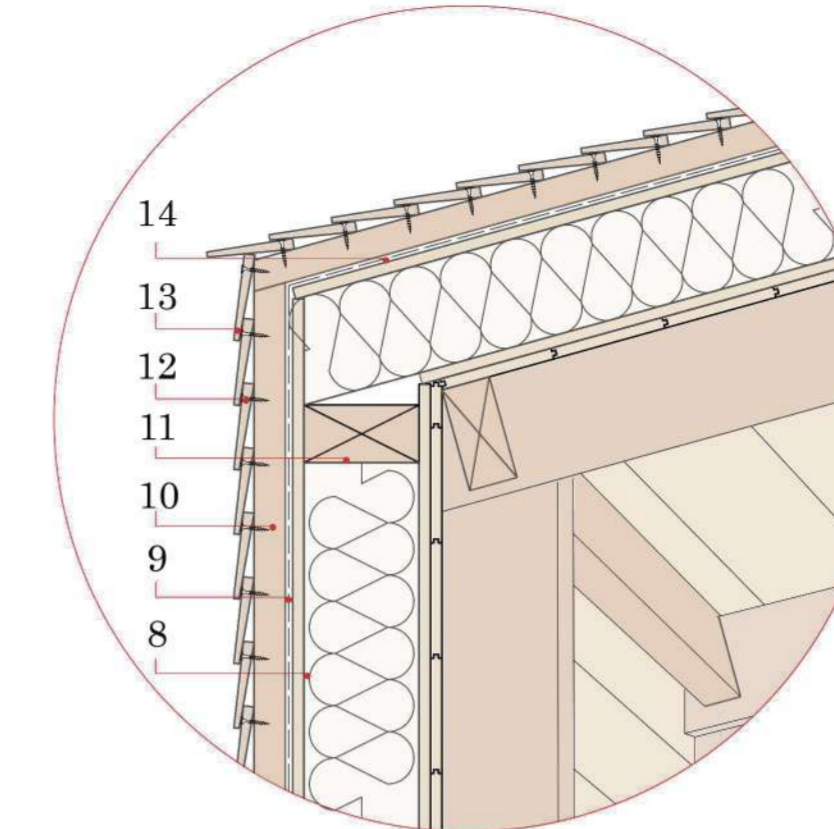
DETALLE 2
ESCALA 1:10



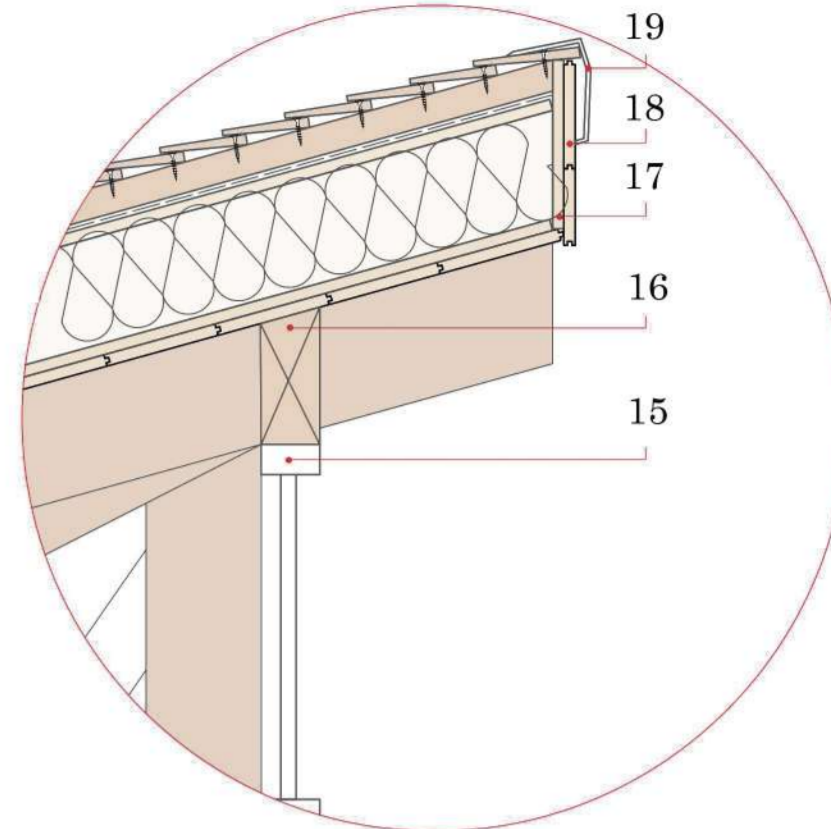
DETALLE A
ESCALA 1:10



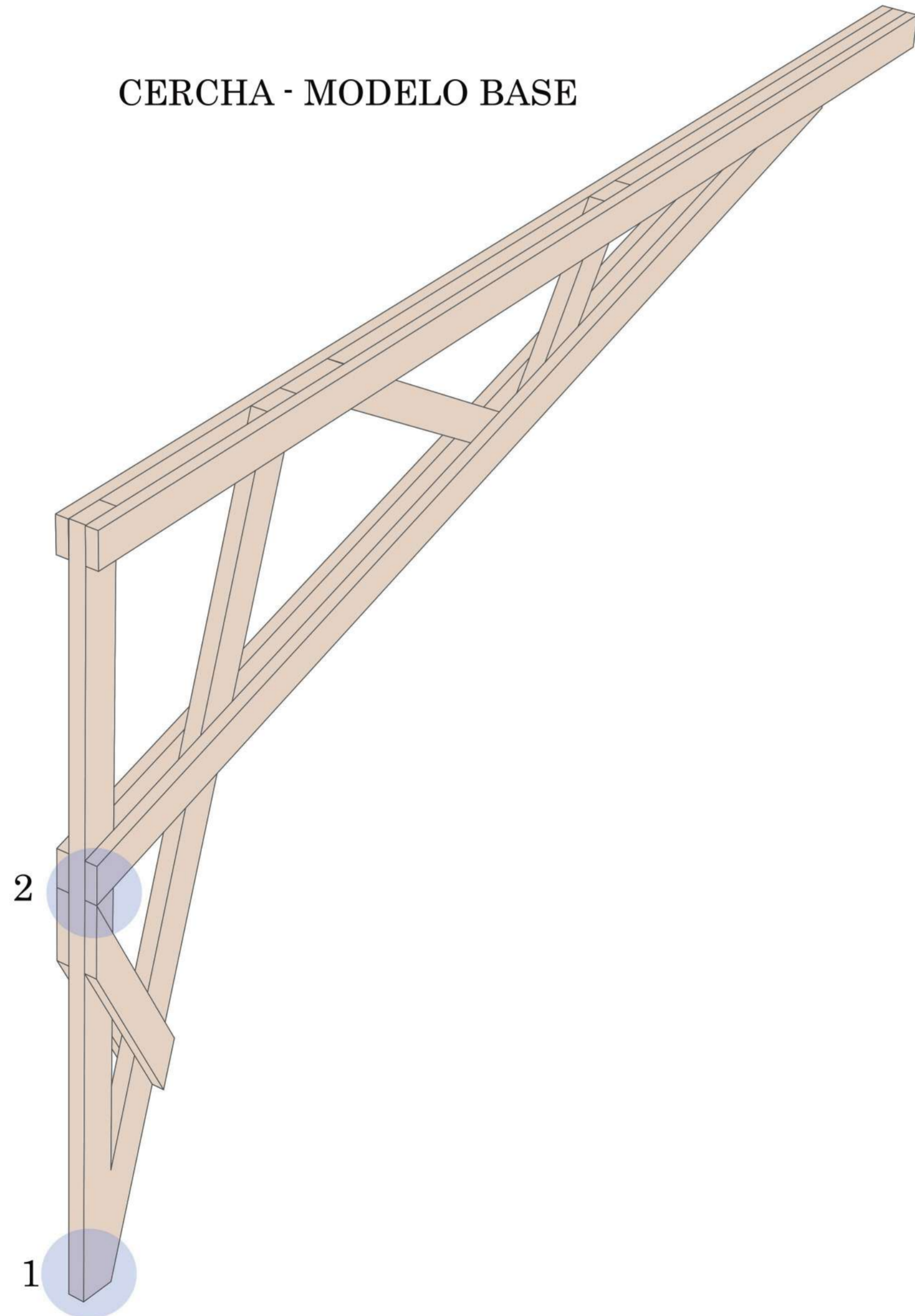
DETALLE B
ESCALA 1:10



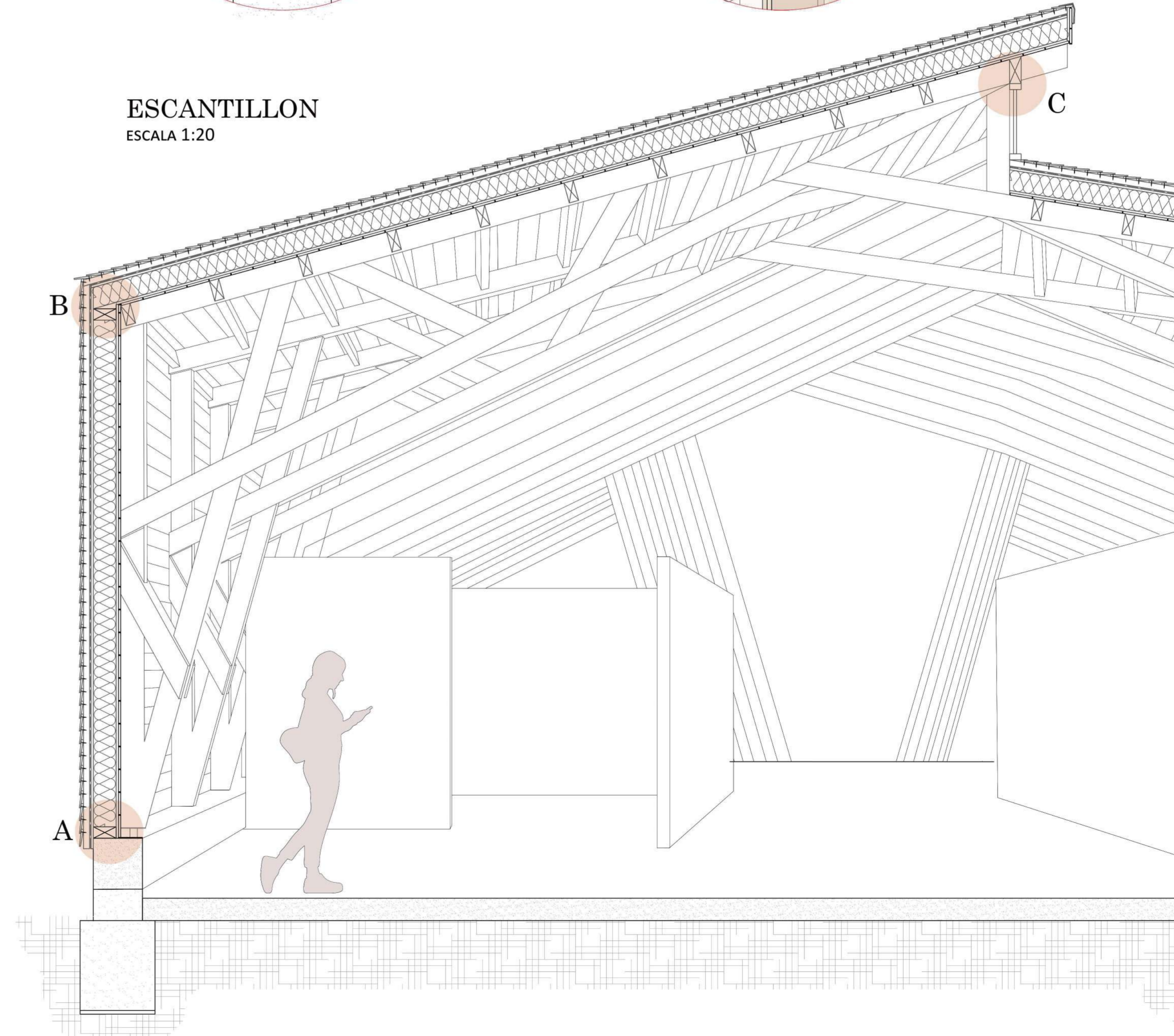
DETALLE C
ESCALA 1:10



CERCHA - MODELO BASE



ESCANTILLON
ESCALA 1:20



NOMBRES DETALLE A

1. MURO
2. SOLERA BASE 3X6"
3. CONTRACHAPADO 15MM
4. MACHIHEMBRADO
5. PIE DERECHO 3X6"
6. CONTRACHAPADO 15MM
7. CERCHA 80MM X 160MM

NOMBRES DETALLE B

8. AISLACION
9. BARRERA DE HUMEDAD
10. LISTON 2X1"
11. SOLERA SUPERIOR 3X6"
12. TORNILLOS
13. TINGLADO 3/4X5"
14. BARRERA HIDROFUGA

NOMBRES DETALLE C

15. TERMOPANEL
16. LISTON 3X8
17. OSB
18. MACHIHEMBRADO
19. CUMBRERA