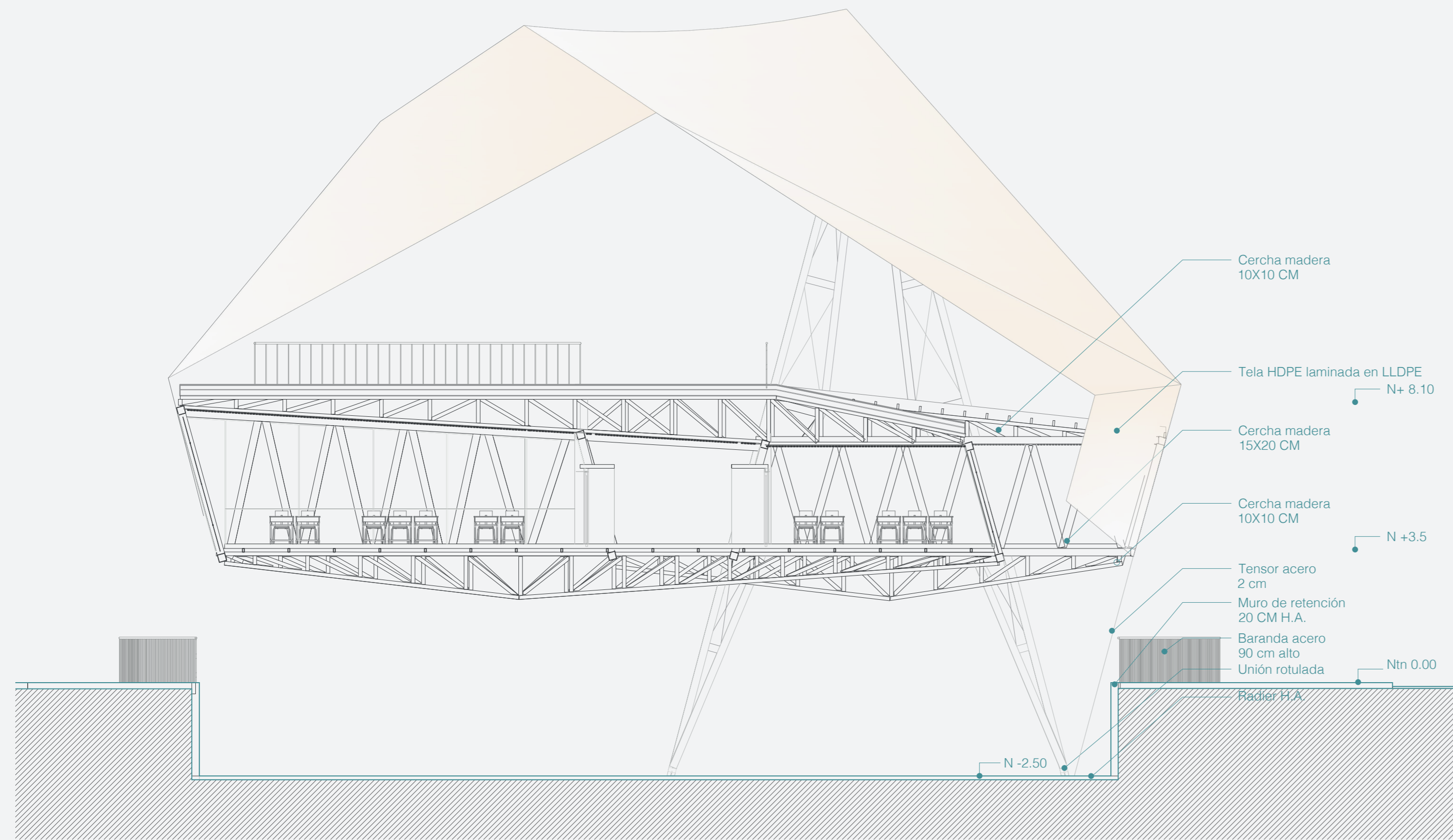
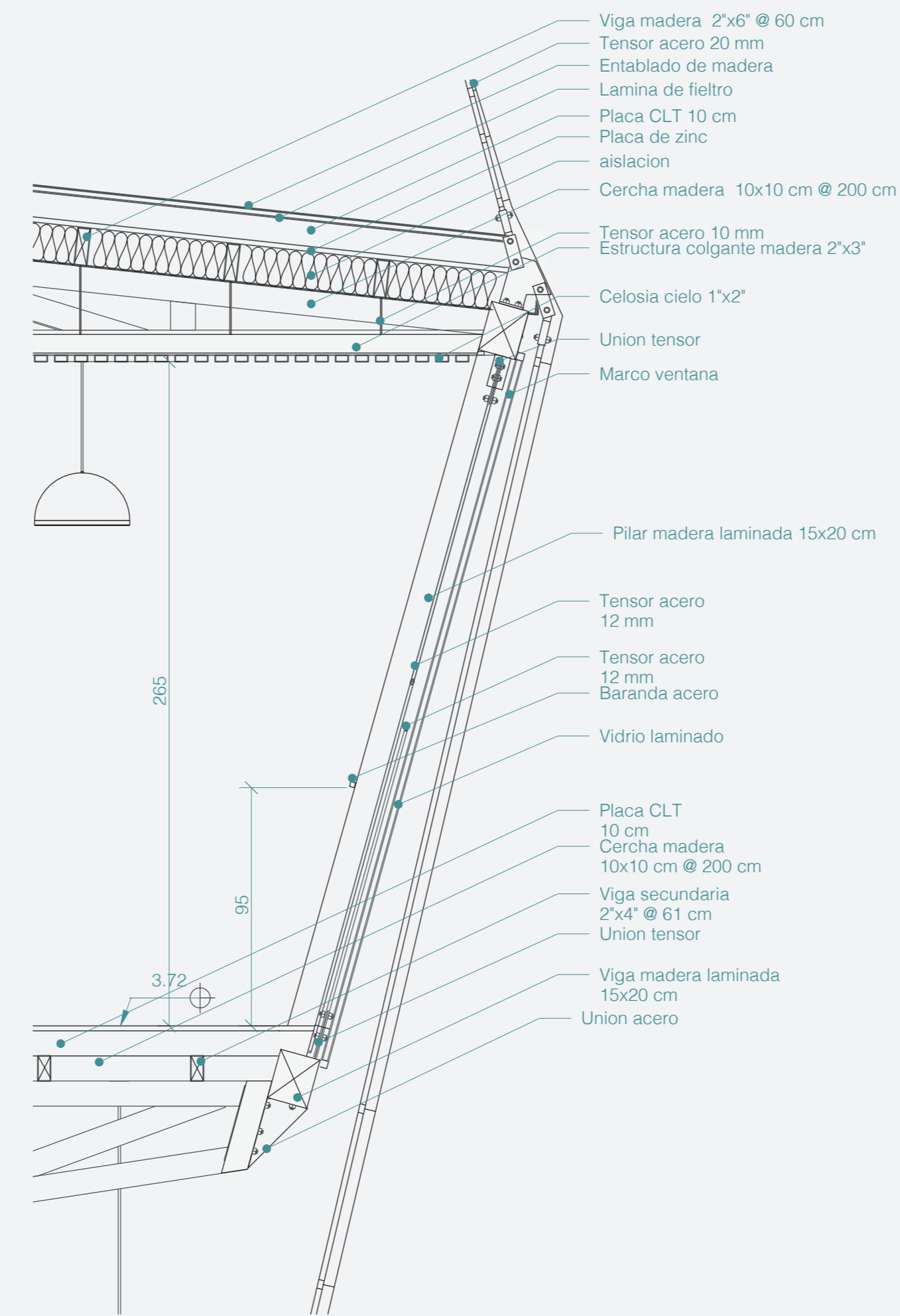


**CORTE CONSTRUCTIVO**  
ESC 1:100



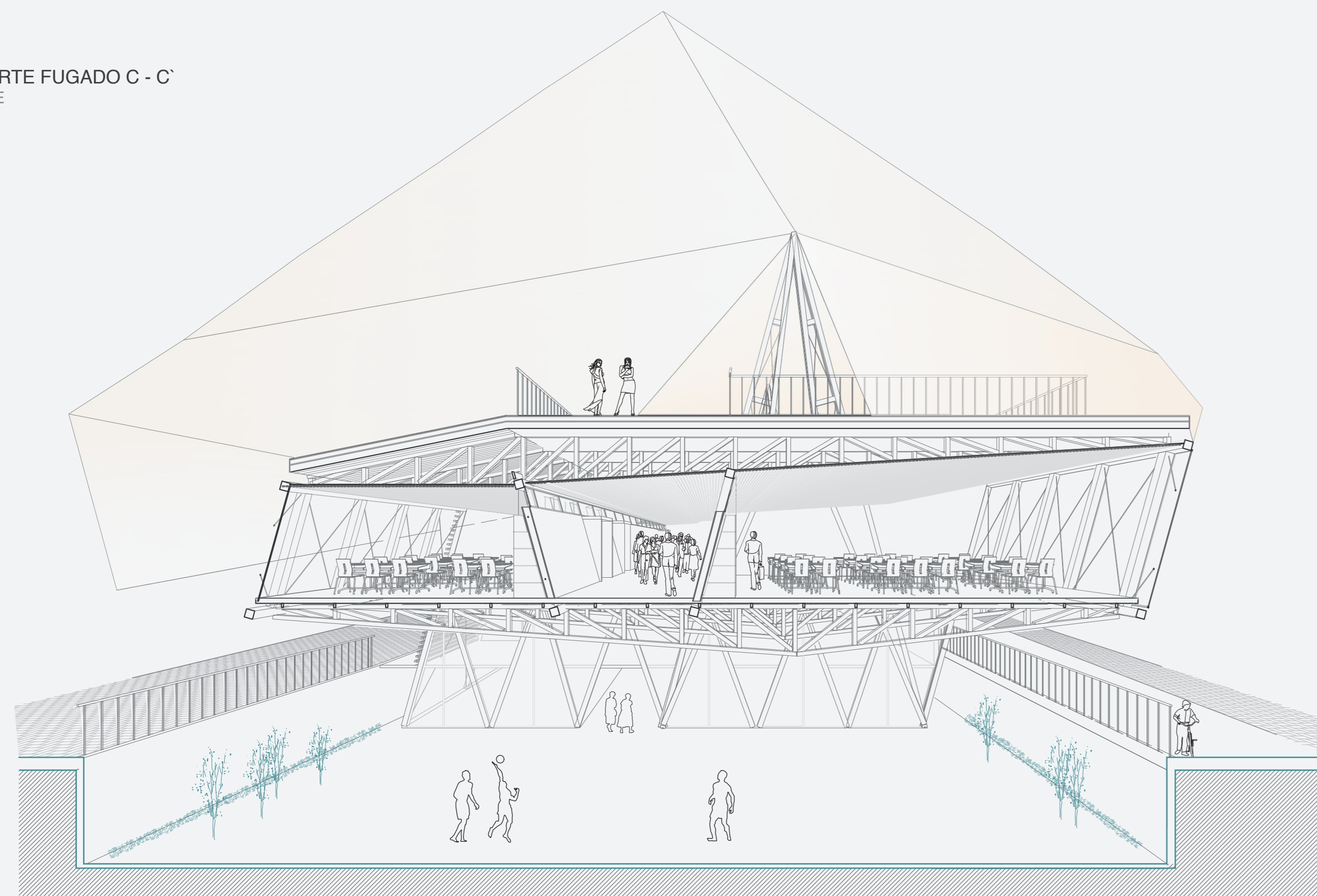
**ESCANTILLÓN**  
ESC 1:20



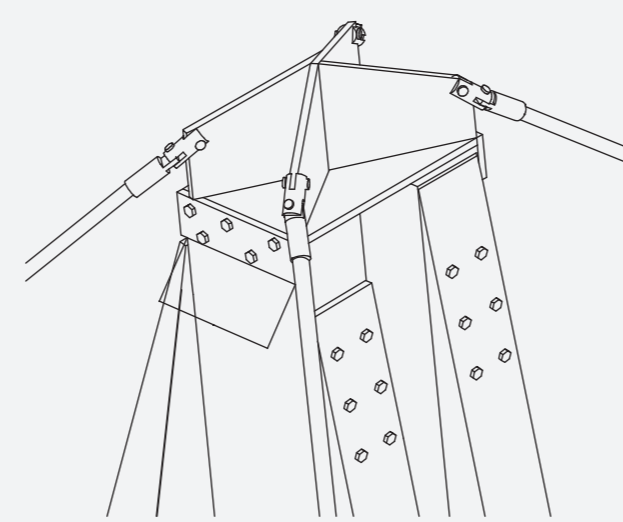
**VISTAS**



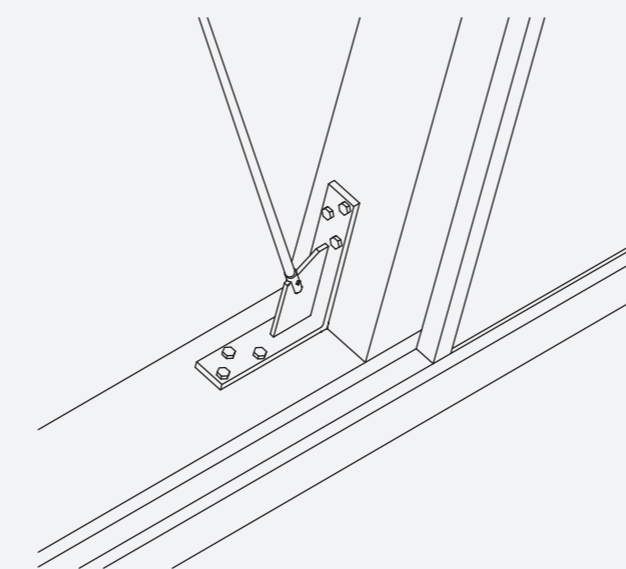
**CORTE FUGADO C - C'**  
S / E



**DETALLE TENSORES MASTIL**  
ESC 1:10



**DETALLE TENSOR EN CERCAS**  
ESC 1:10



**DETALLE ROTULA DEL MASTIL**  
ESC 1:20

