

La estructura está basada en el sistema poste – viga de madera laminada encolada y arriostrada mediante de diagonales. La escuadría de los postes es de 250x150 mm, entre ellos se disponen muebles de terciado estructural con puertas correderas, para cerrar los módulos. Sobre esta estructura se apoyan las cerchas cuya pendiente cae hacia los patios interiores.

Se considera un vidrio en el exterior para la otorgar protección por diseño a la madera, y asimismo se dispone de una marquesina en el exterior del corredor con un palillaje de madera y cubierta de vidrio, la que se adosa a la fachada para generar protección a la estructura de la lluvia y radiación solar.

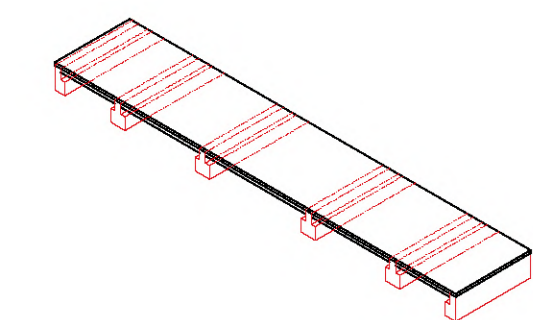
En la biblioteca y sala multiuso se implementó una techumbre que cuenta con una lucarna, en esta última las caras laterales permiten un libre acceso ya que cuenta con puertas correderas que se abren permitiendo la relación con las plantaciones, corredor y el interior del proyecto.



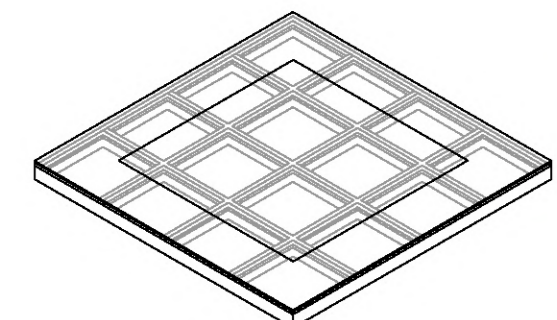
Corredor casa patronal



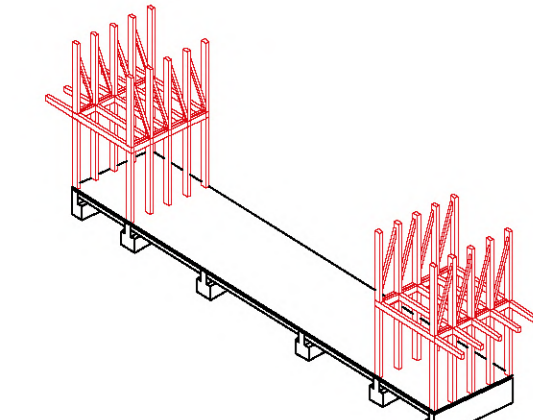
Techumbre con lucarna



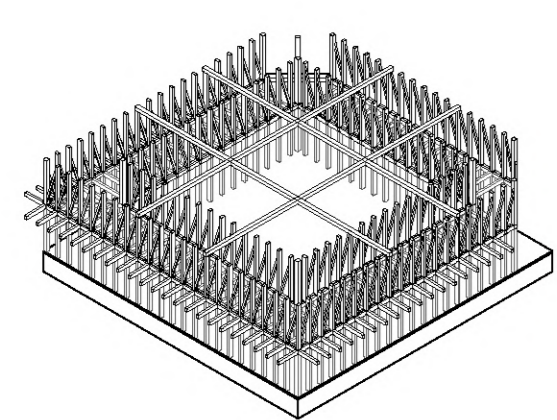
Fundación corrida.



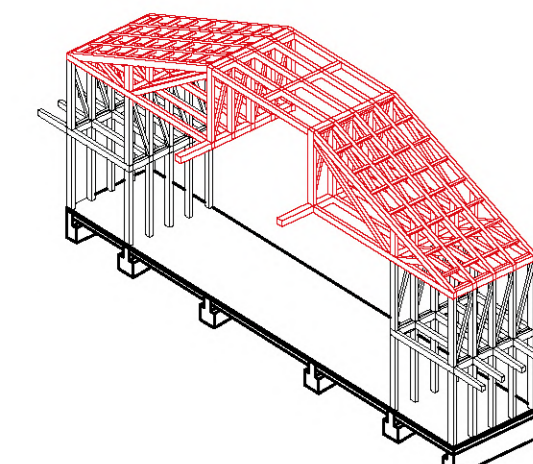
Estructura cimientos.



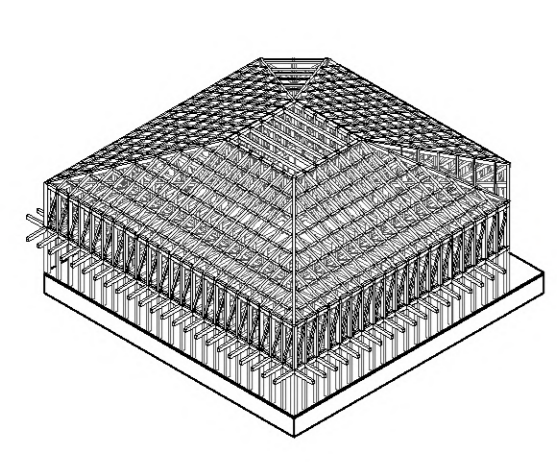
Sistema poste - viga.



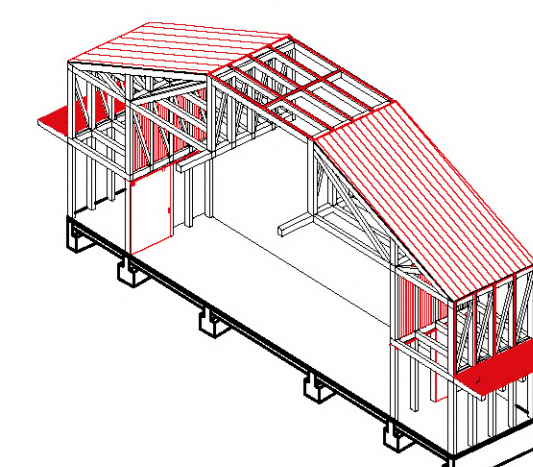
Estructura pilar - viga.



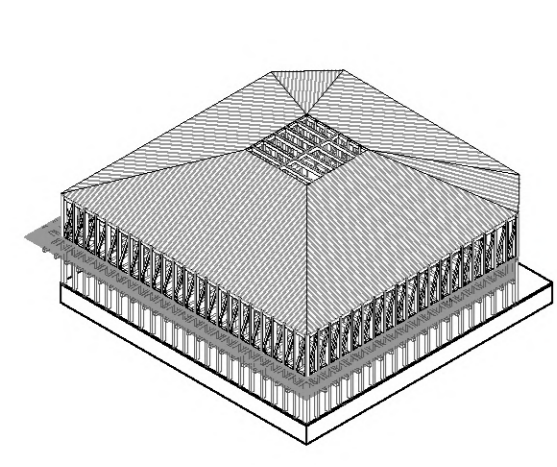
Estructura techumbre y lucarna.



Estructura cercha.



Revestimiento interior y exterior.

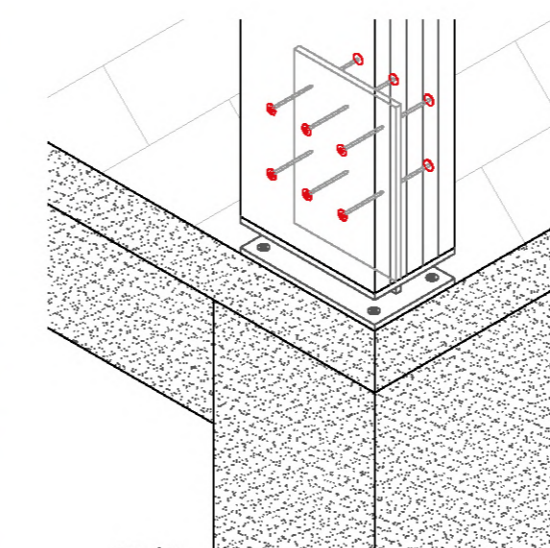


Revestimiento exterior.

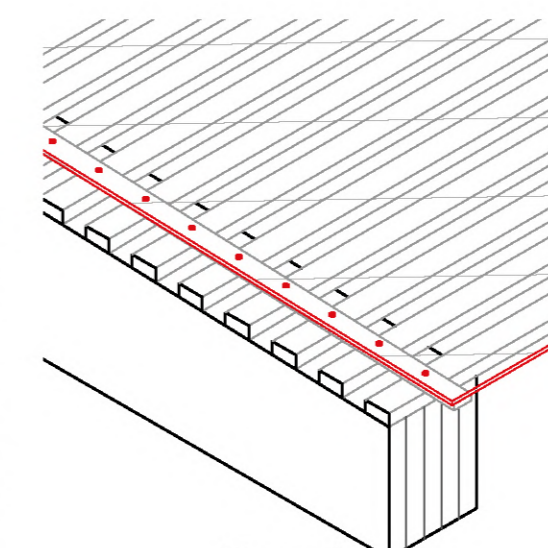


Sala multiuso

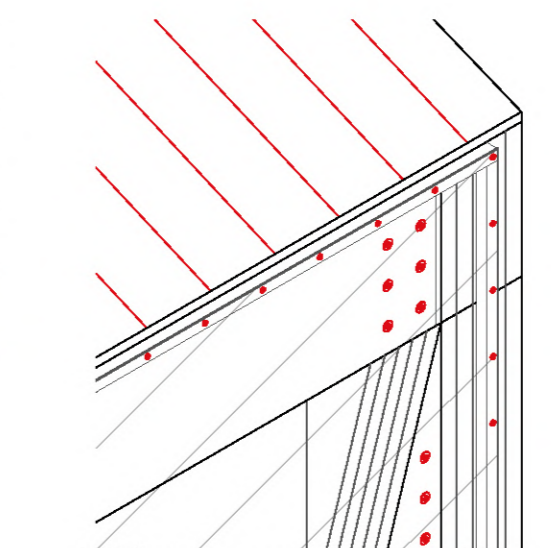
Espacio de exposición y venta de productos obtenidos de las zonas de cultivo.



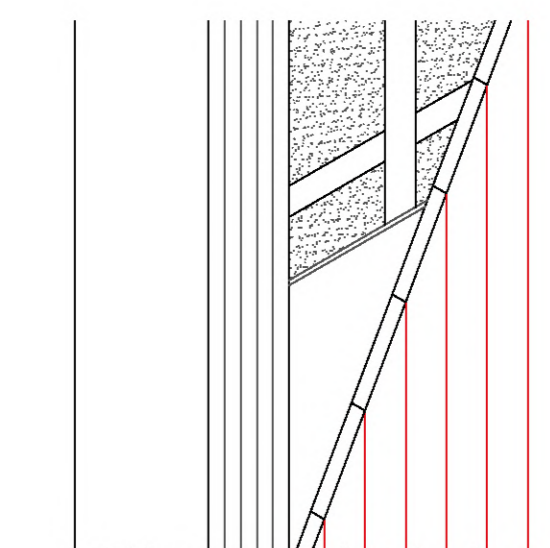
Unión pilar MLE y hormigón.  
D1



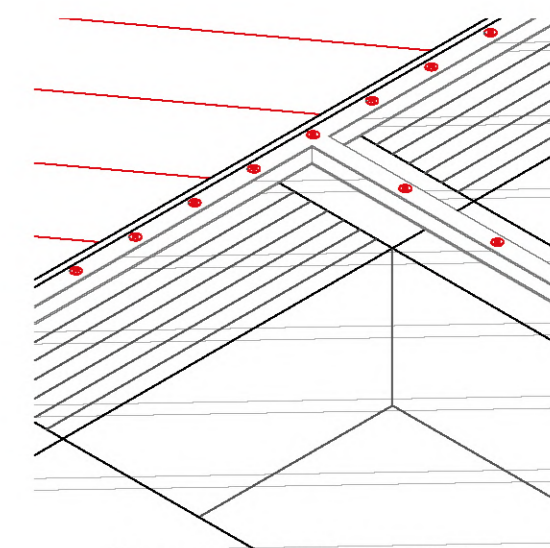
Marquesina.  
D2



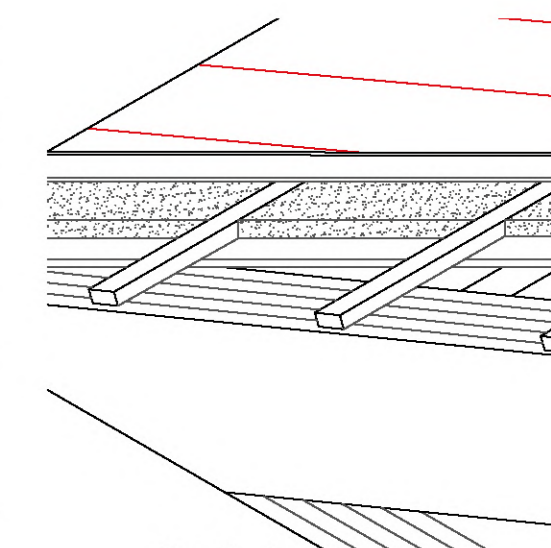
Cubierta y revestimiento de vidrio.  
D3



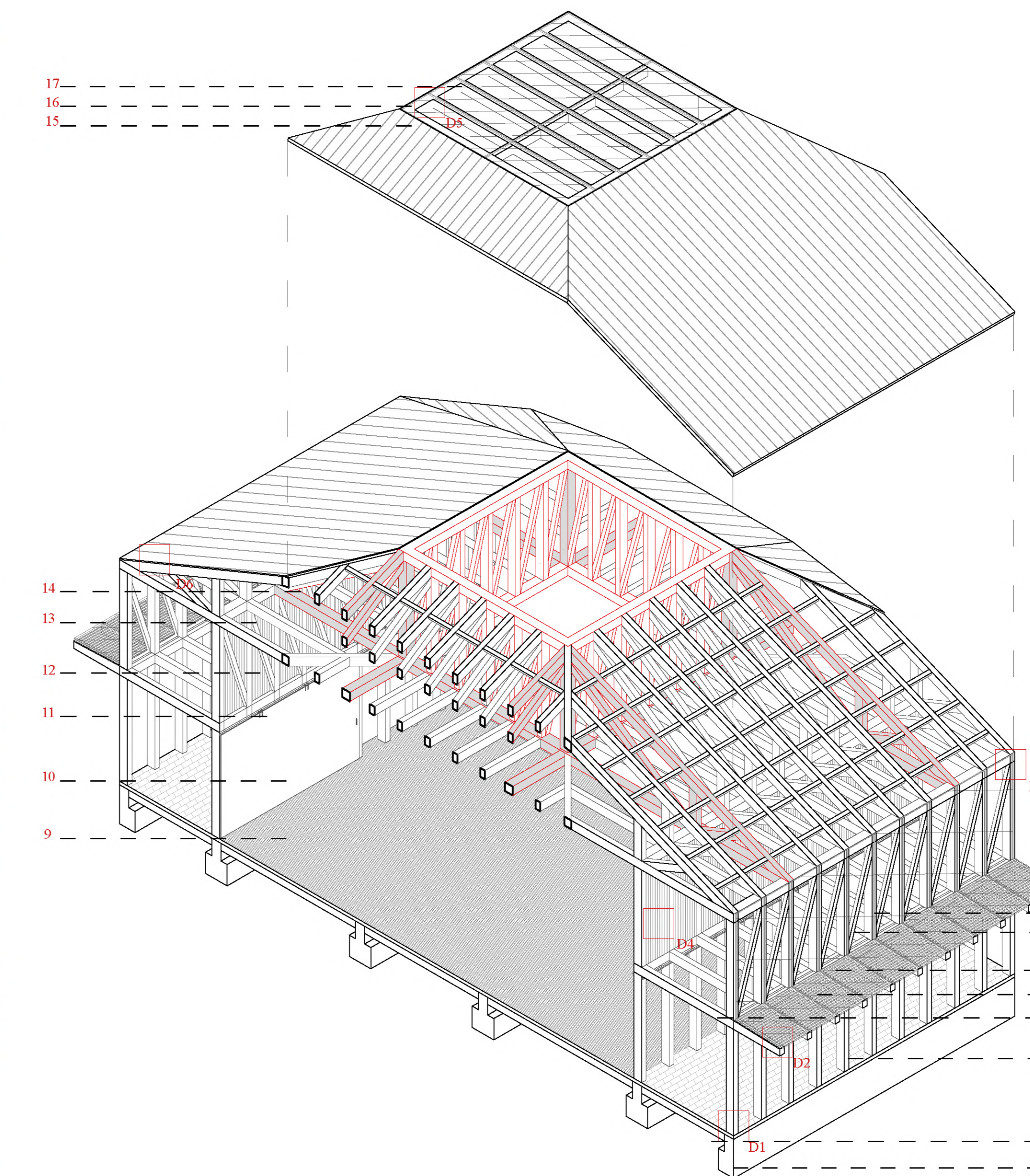
Tabique y revestimiento interior.  
D4



Lucarna con vidrio templado.  
D5



Detalle de techumbre.  
D6



- Axonométrica sala multiuso.
1. Fundación corrida de hormigón
  2. Radier de hormigón armado
  3. Pilares de madera 250x150 mm
  4. Vigas de madera 150x250 mm
  5. Palillaje de madera 40x20 mm
  6. Cubierta de marquesina vidrio

7. Vidrio laminado
8. Marco de acero
9. Hormigón pulido
10. Puerta de madera corredera
11. Riel de acero para puerta corredera
12. Revestimiento de madera 1x3 pulgadas

Escantillón corredor.

13. Diagonal de madera 100x250mm
14. Vigas MLE 250x250mm
15. Cubierta zinc
16. Marco de acero para vidrio
17. Vidrio termopanel laminado