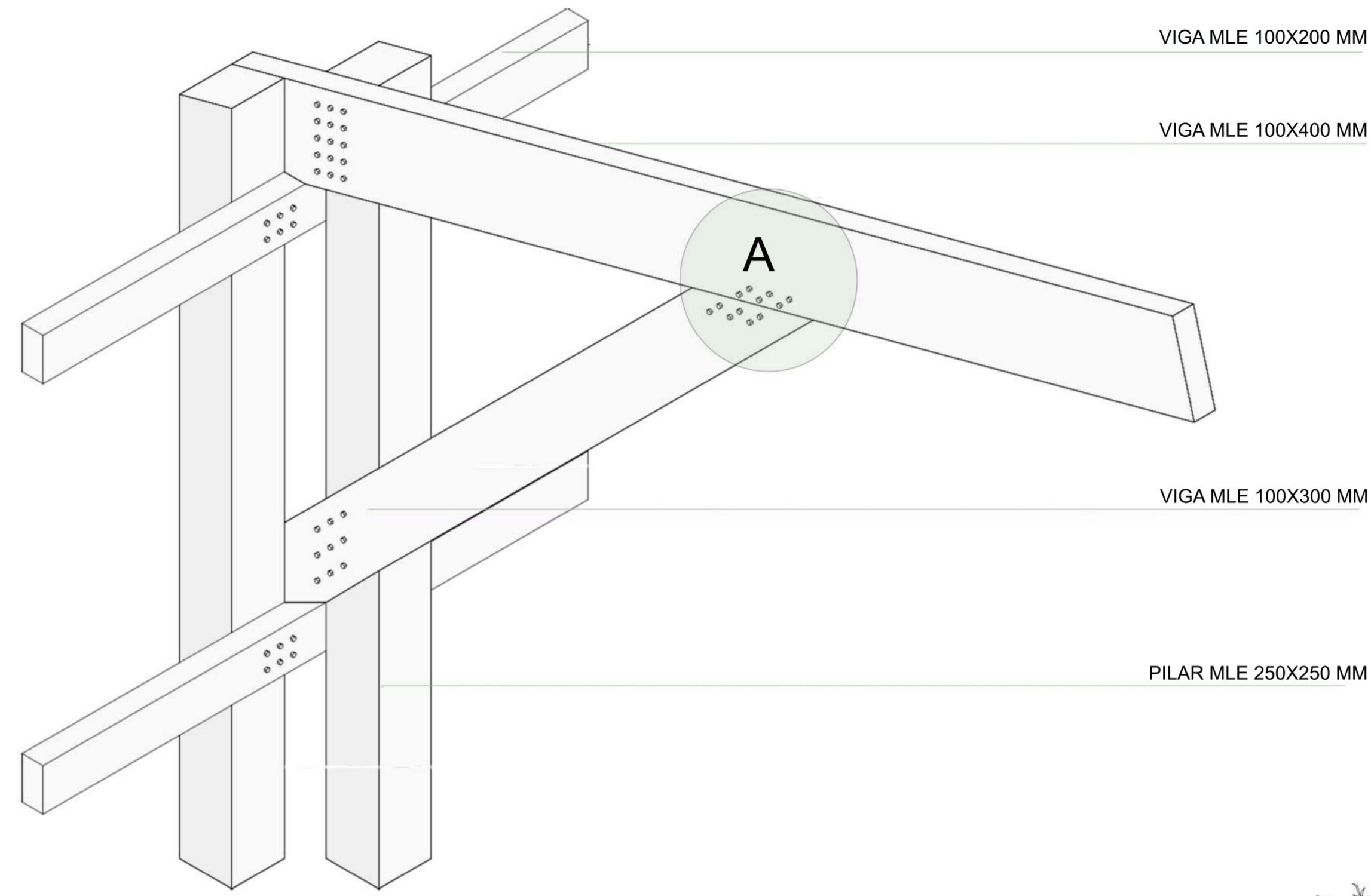
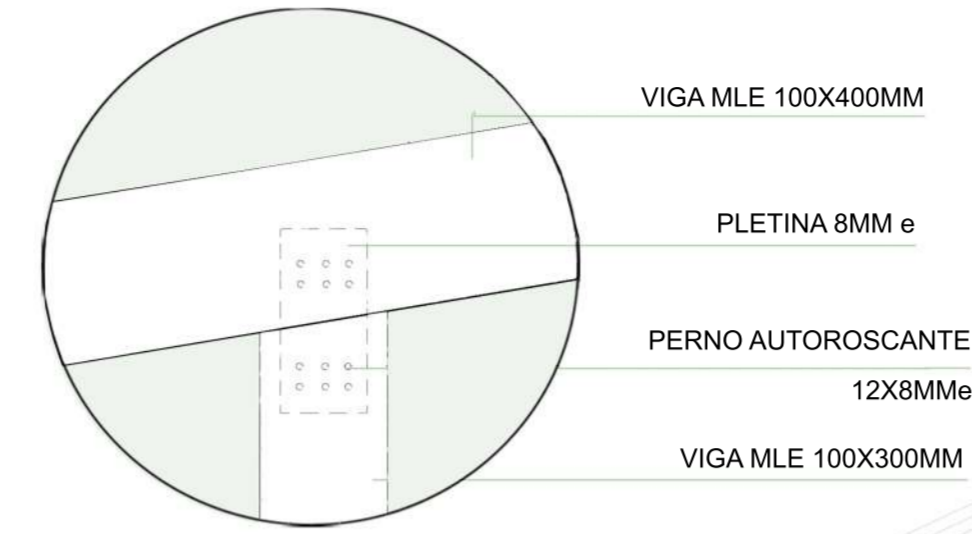


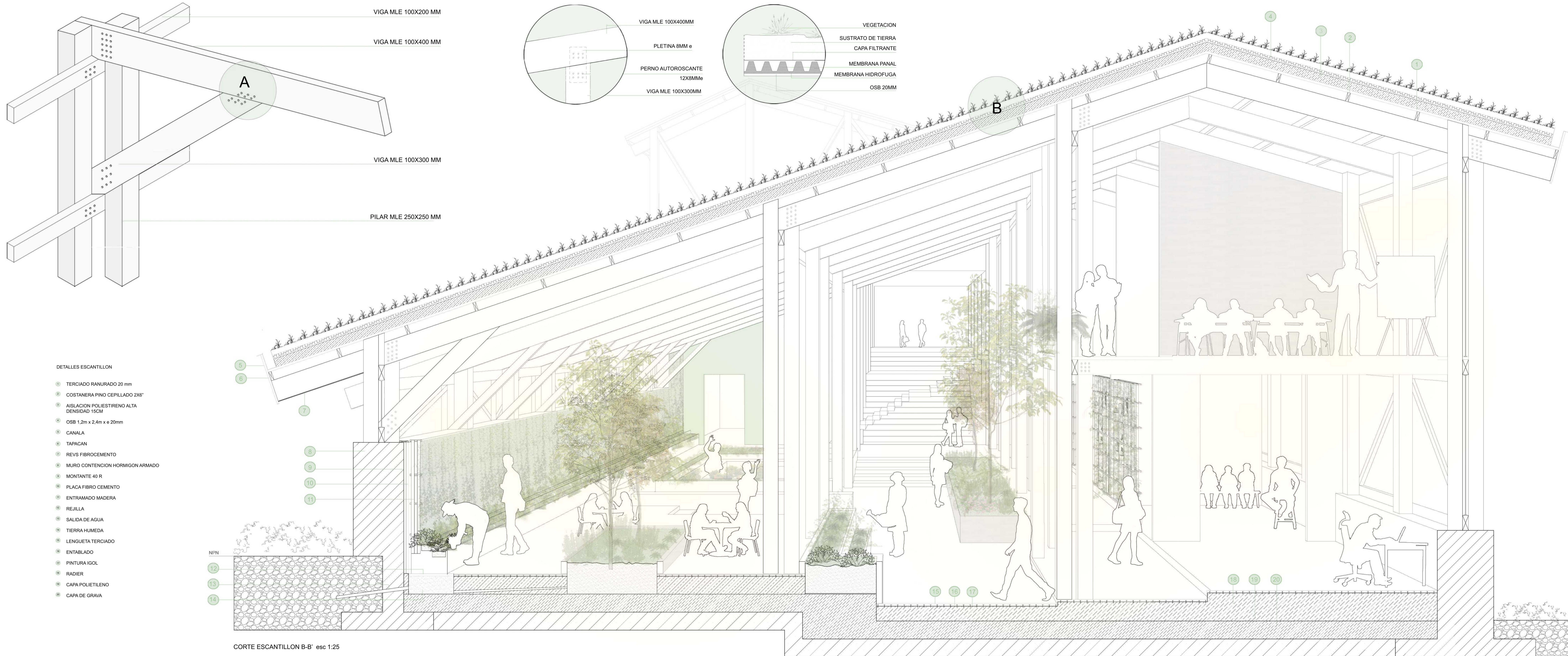
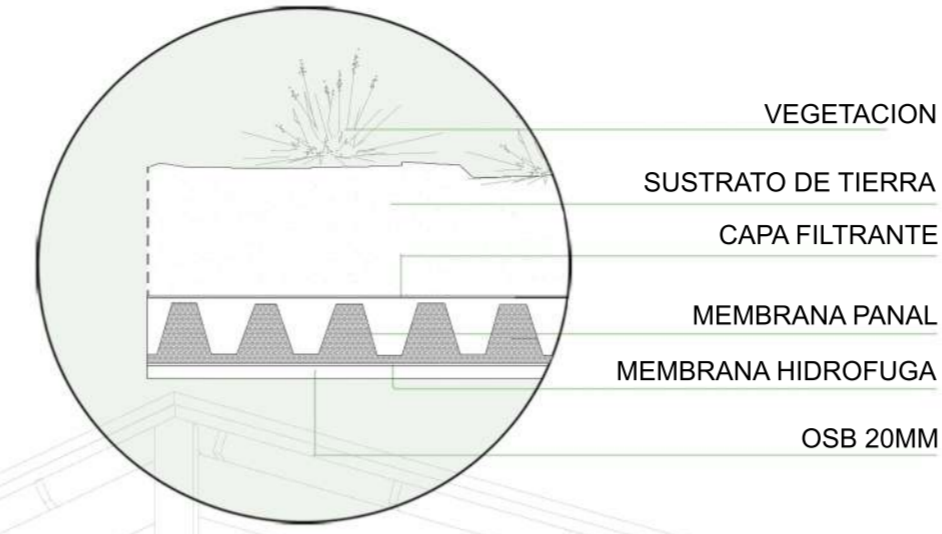
MODULO ESTRUCTURAL esc 1:10



DETALLE TA



DETALLE B



DETALLES ESCANTILLON

- 1 TERCIDO RANURADO 20 mm
- 2 COSTANERA PINO CEPILLADO 2X6"
- 3 AISLACION POLIESTIRENO ALTA DENSIDAD 15CM
- 4 OSB 1,2m x 2,4m x e 20mm
- 5 CANALA
- 6 TAPACAN
- 7 REVS FIBROCEMENTO
- 8 MURO CONTENCIÓN HORMIGON ARMADO
- 9 MONTANTE 40 R
- 10 PLACA FIBRO CEMENTO
- 11 ENTRAMADO MADERA
- 12 REJILLA
- 13 SALIDA DE AGUA
- 14 TIERRA HUMEDA
- 15 LENGUETA TERCIDO
- 16 ENTABLADO
- 17 PINTURA IGOL
- 18 RADIER
- 19 CAPA POLIETILENO
- 20 CAPA DE GRAVA

NPN

CORTE ESCANTILLON B-B' esc 1:25