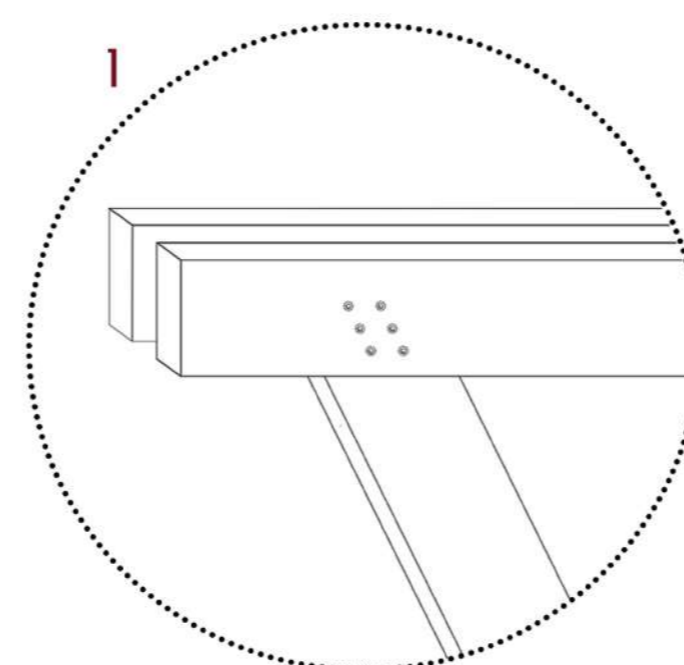


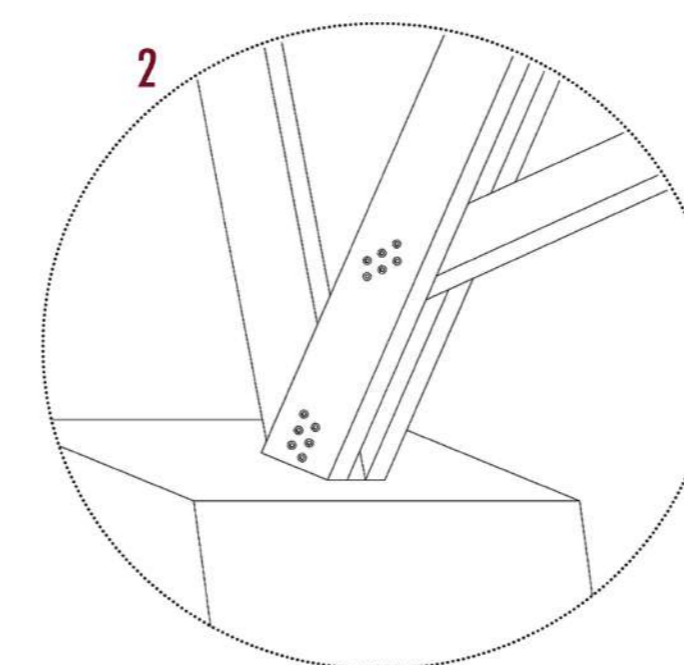
ESCANTILLÓN



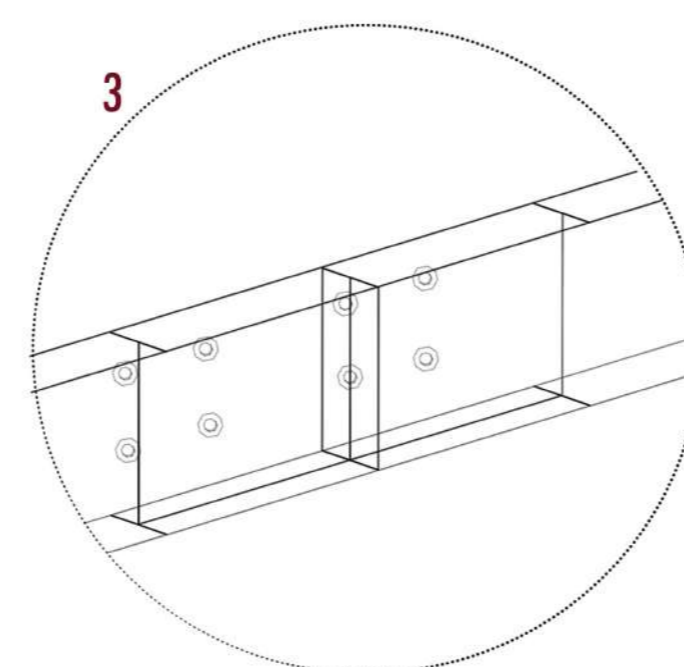
DETALLES CONSTRUCTIVOS



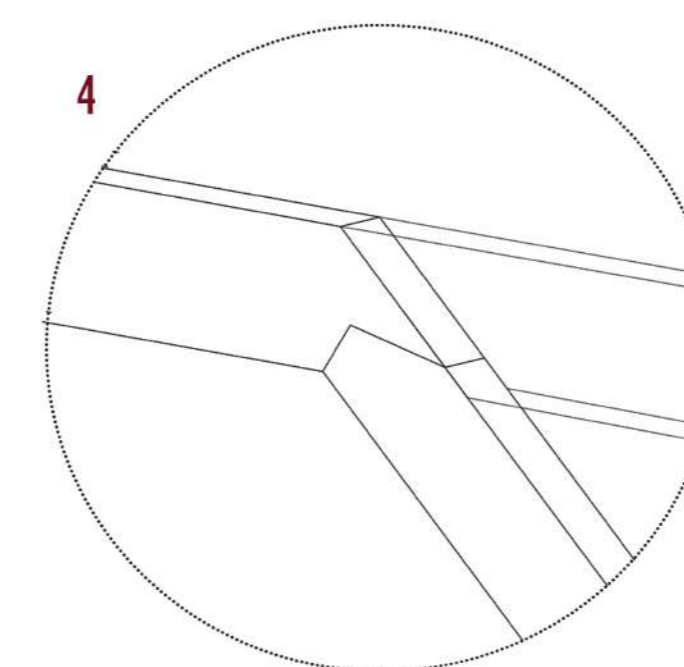
UNIÓN DOBLE VIGA- VIGA ARRIOSTRANTE CON PERNOS PASADOS DOBLE ROSCA



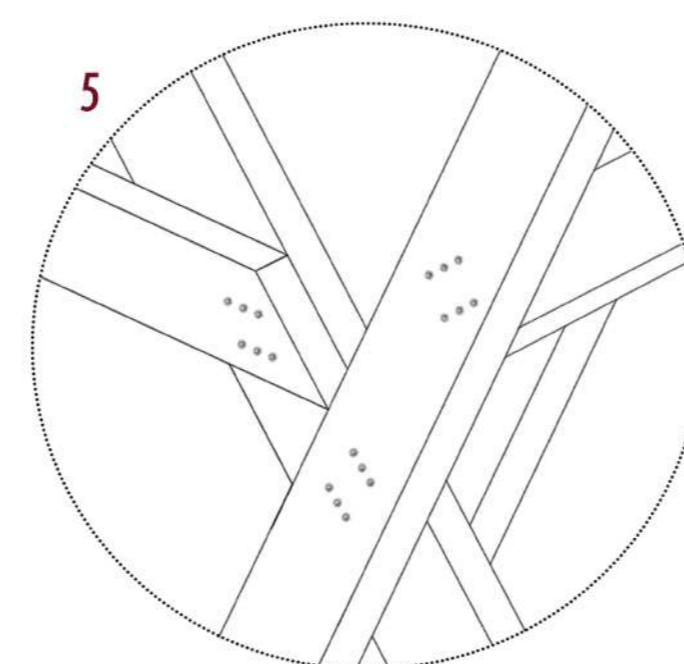
UNIÓN DE ESTRUCTURA DE MADERA CON MURO DE HORMIGÓN MEDIANTE PLETINAS METÁLICAS INTERIOR Y PERNOS PASADOS



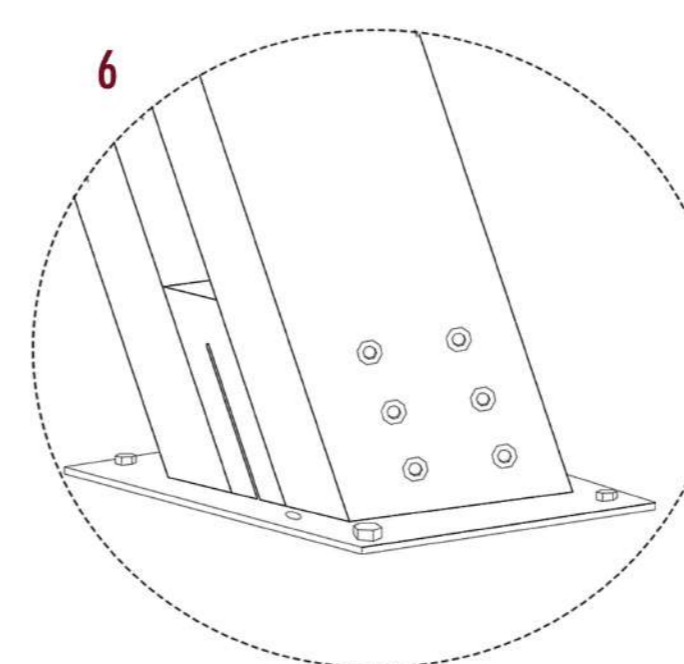
UNIÓN MADERA ASERRADA MEDIANTE PLETINA DOBLE T DE e=5mm



UNIÓN DOBLE PILAR-DOBLE VIGA MEDIANTE ENSAMBLE A MEDIA MADERA Y PERNOS PASADOS

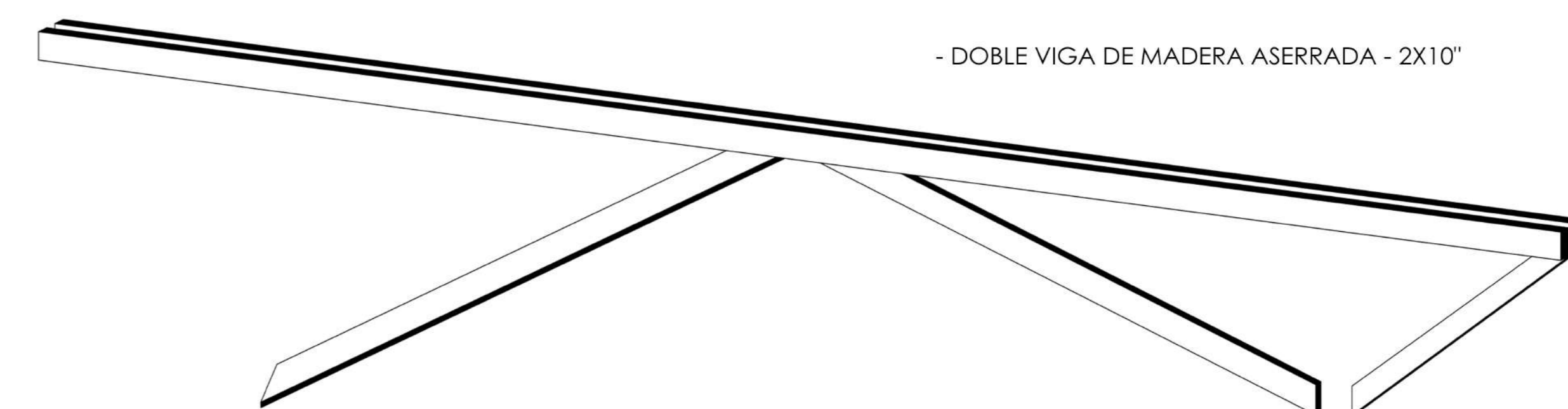


UNIÓN PILARES EN FORMA DE EQUIS Y DIAGONAL ARRIOSTRANTE DE CUBIERTA, MEDIANTE PERNOS PASADOS



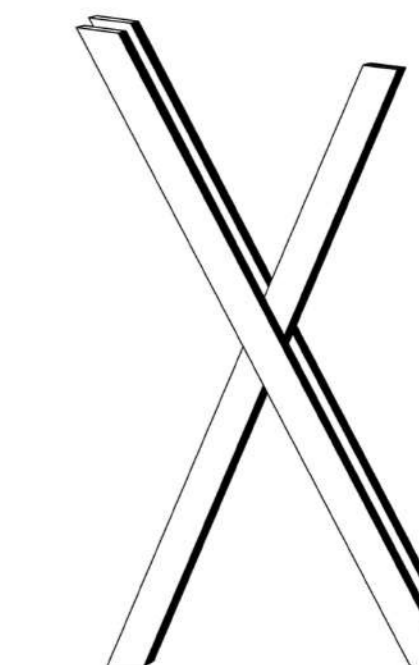
ANCLAJE PILAR-SUELO MEDIANTE PLETINA METÁLICA INTERIOR DE 4mm. Y PERNOS DE ANCLAJE 5/8"x6

ELEMENTOS DE LA ESTRUCTURA



- VIGAS ARRIOSTRANTES DE MADERA - 2X10"

- PILARES DE MADERA ANCLADOS A MURO EXTERIOR - 2X10"



- PILARES DE MADERA ANCLADOS AL SUELO- 2X10"

