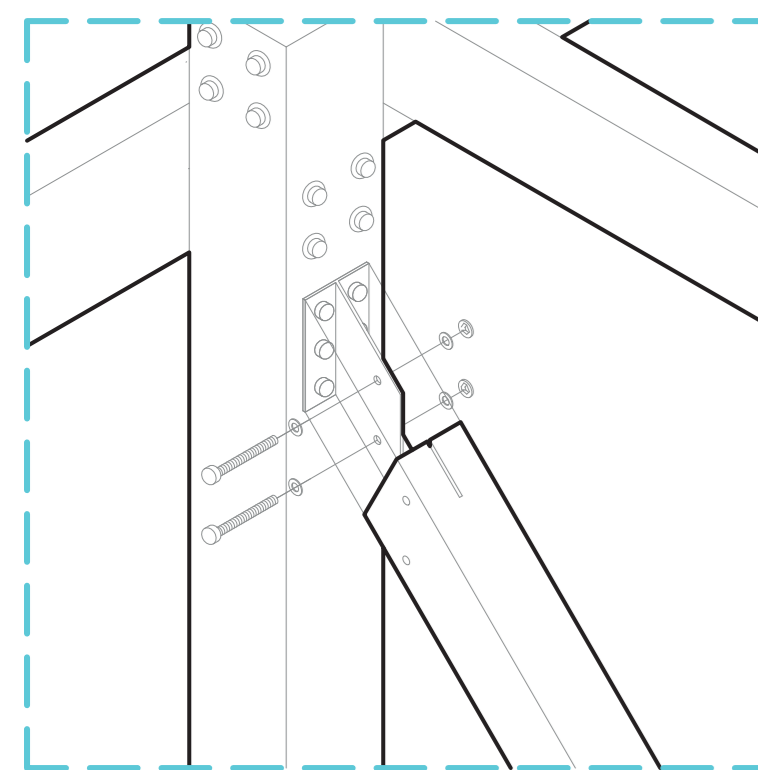
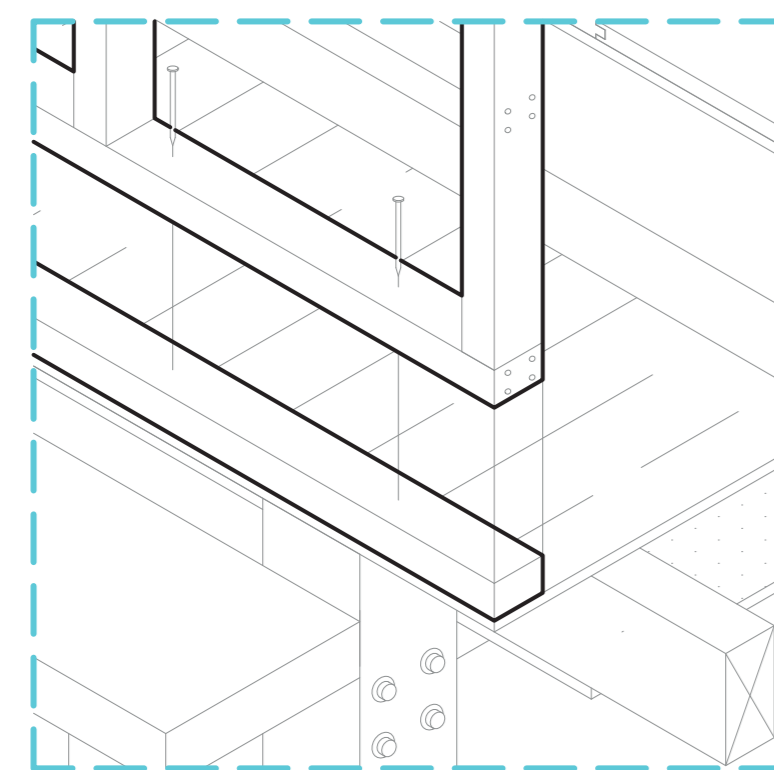


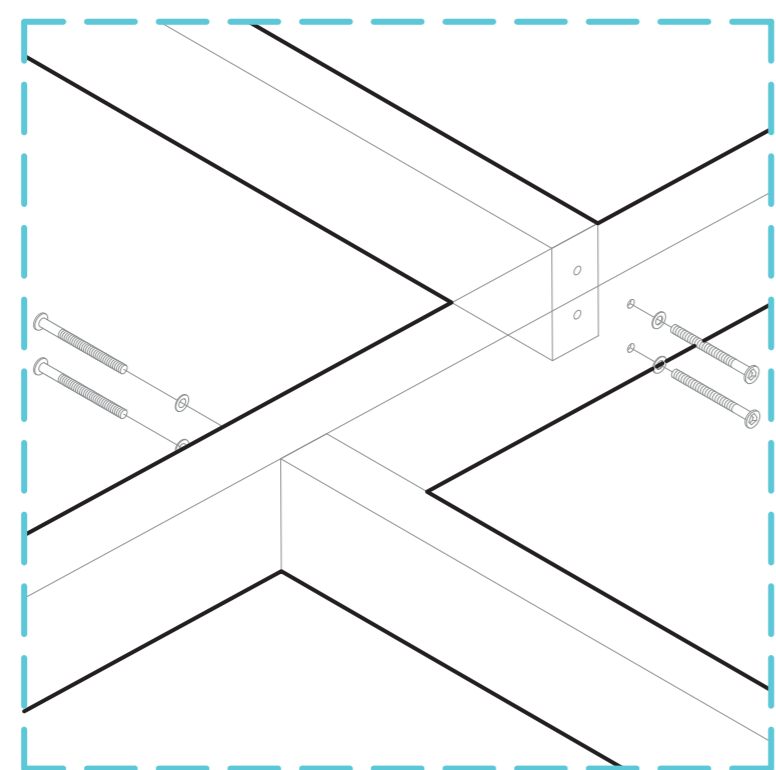
- | | | |
|--|---|--|
| 1. EMBALLETADO
Zinc de 3mm | 14. MADERA ESTRUCTURAL
3'x2' Pino. | 27. VIGA ESTRUCTURAL
8' x 3' Pino. |
| 2. AUTOPERFORANTES
Para Techo | 15. TERMOPANEL
2.5cm | 28. PILOTE
6' x 6' Pino. |
| 3. AISLANTE
POLIURETANO EXPANDIDO | 16. MADERA ESTRUCTURAL
3'x2' Pino. | 29. DUCTOS DE AGUAS |
| 4. TERCiado ESTRUCTURAL
2CM' Espesor Pino. | 17. FACHADA CIPRES DE GÚAITEC
4' x 1'cm | 30. VIGA ESTRUCTURAL diagonal
8' x 2' Pino. |
| 5. CANALETA
0.5cm Espesor | 18. TACOS DE FACHADA
2'x2' Pino./Separador | 31. PILOTE
6' x 6' Pino. |
| 6. MADERA ESTRUCTURAL
3' x 2' Pino | 19. CALDERAS DE PISO
Calefaccion | 32. PERNO DE ANCLAJE
2 Ø |
| 7. Bastidor
12' x 3' Ulmo | 20. TERCiado ESTRUCTURAL
2 CM | 33. BASE METALICA
1CM Espesor |
| 8. VIGA LONGITUDINAL
8' x 3' PINO | 21. PISO RADIANTE
5cm | 34. PERNO DE ANCLAJE
2 Ø |
| 9. CONECTOR METALICO
2 CM Espesor / Interno | 22. MADERA ESTRUCTURAL
3' x 2' Pino. | 35. BASE METALICO
2CM ESPESOR |
| 10. PERNO DE ANCLAJE
Fe 2cm Ø /Externo | 23. MADERA ESTRUCTURAL
6' x 3' Pino. | 36. PERNO DE ANCLAJE
FE 3 CM Ø |
| 11. Madera Machihembrada
Cielo / Pino Cepillado | 24. BASTIDOR
12' x 3' Ulmo | 37. SOBRECIMIENTO HORMIGON
15X25CM |
| 12. TERCiado ESTRUCTURAL
2CM' Espesor Pino. | 25. LANA TÉRMICA | 38. FUNDACION HORMIGON
30X60CM Bajo nivel del Terreno |
| 13. VIGA DE CUBIERTA
6' x 3' Pino / a la vista | 26. TERCiado ESTRUCTURAL
2 CM | |



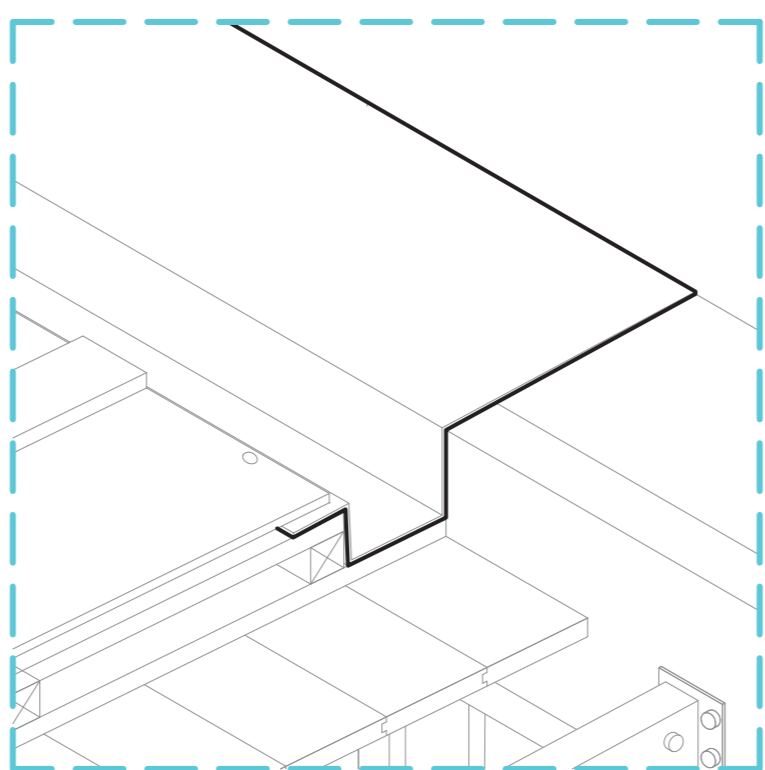
Detalle 01 / Unión de Diagonal-Pilar
Esc. 1/5



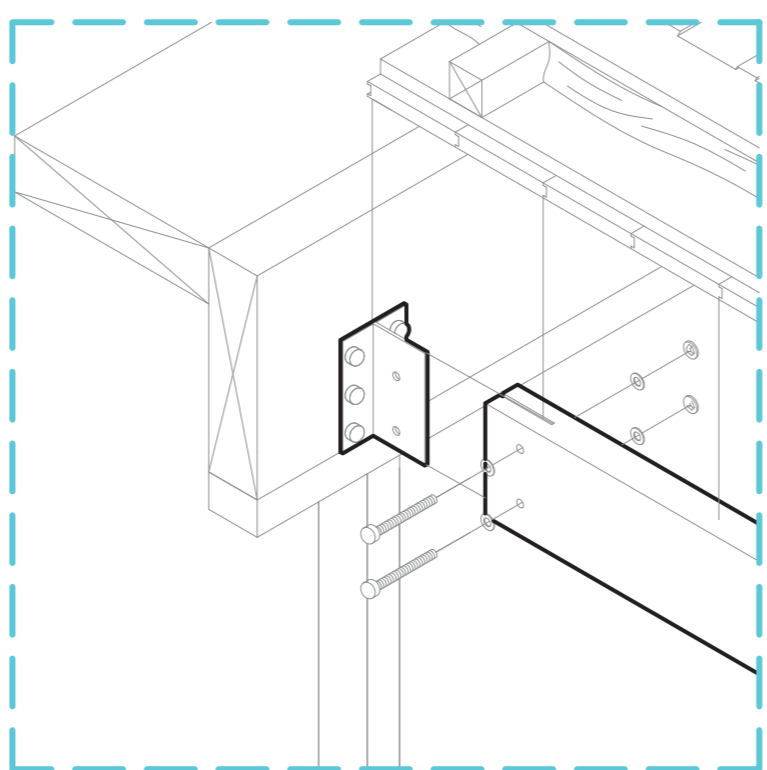
Detalle 02 / Unión Marco Estructural
Esc. 1/5



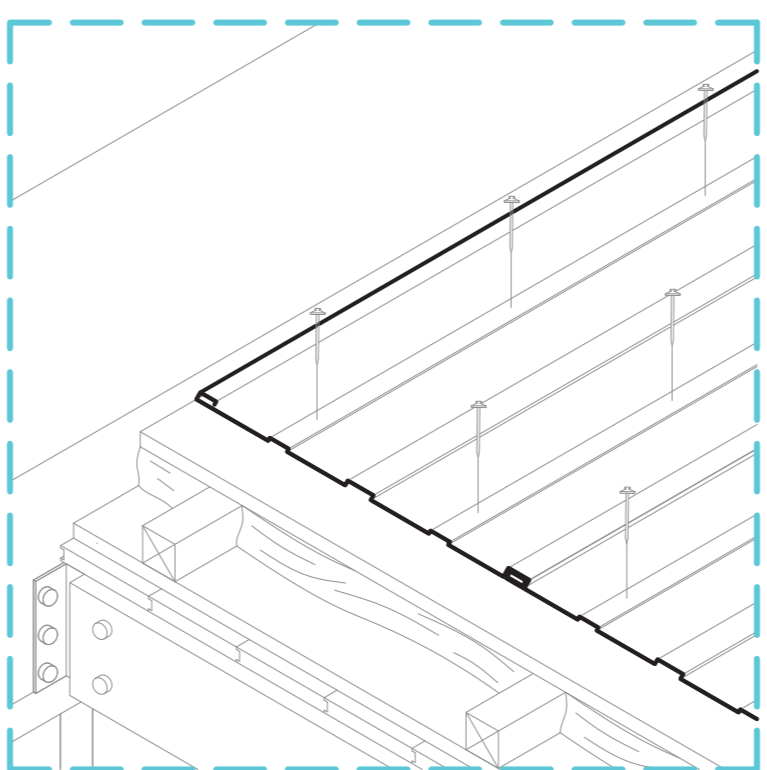
Detalle 03 / Unión Panel de Cubierta
Esc. 1/5



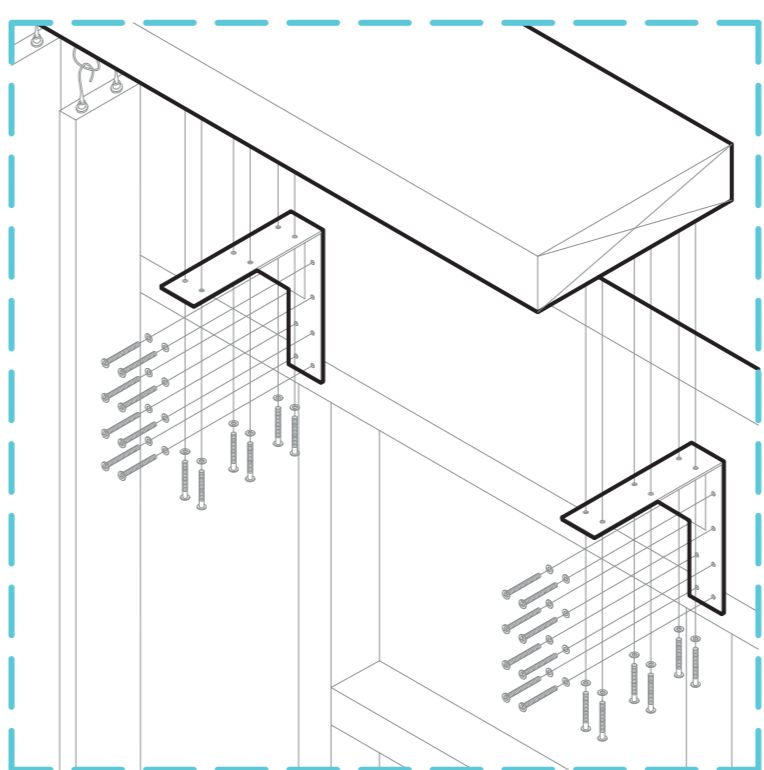
Detalle 04 / Unión de Canaleta
Esc. 1/5



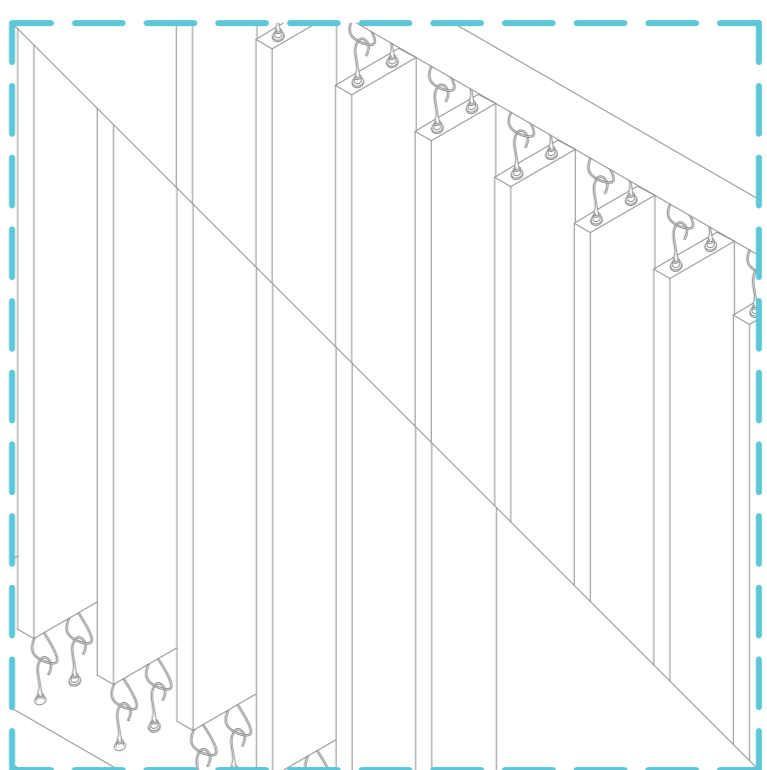
Detalle 05 / Unión Viga de Cubierta
Esc. 1/5



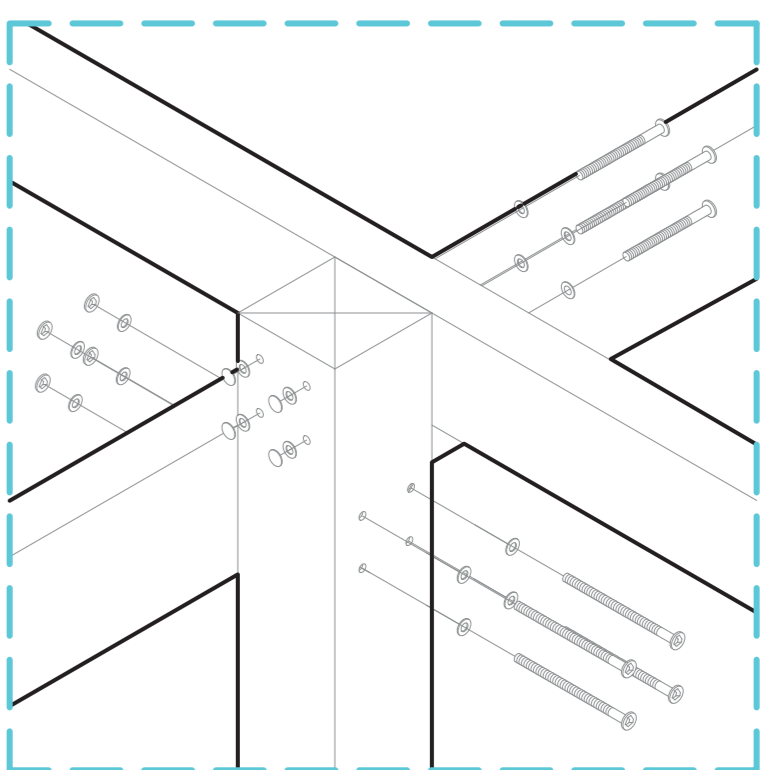
Detalle 06 / Unión de Embalariado
Esc. 1/5



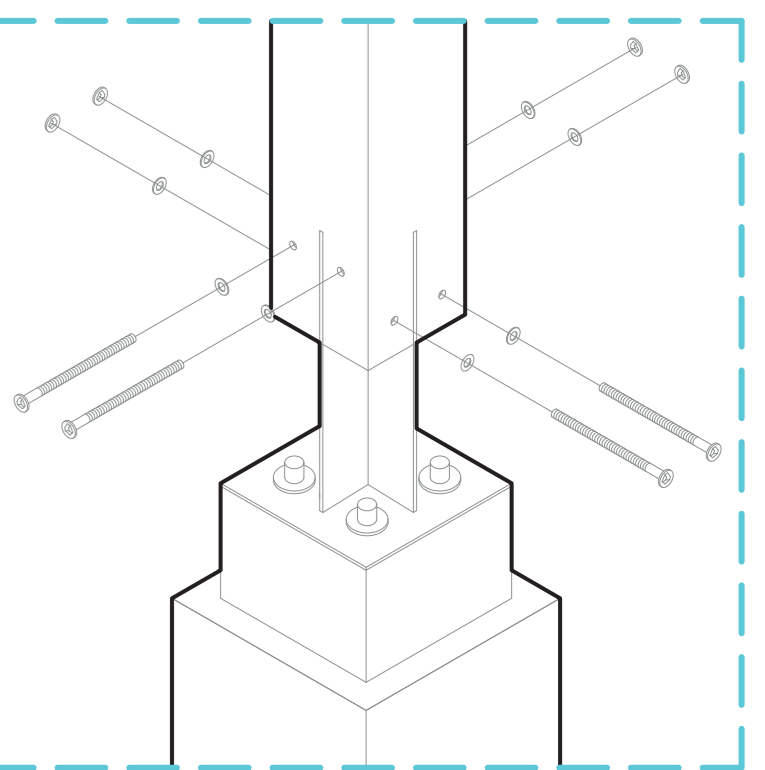
Detalle 07 / Unión de Bastidor
Esc. 1/5



Detalle 08 / Unión Paillaje Fachada
Esc. 1/5



Detalle 09 / Unión Base Pilar-Vigas
Esc. 1/5



Detalle 10 / Unión de Cimiento-Pilar
Esc. 1/5