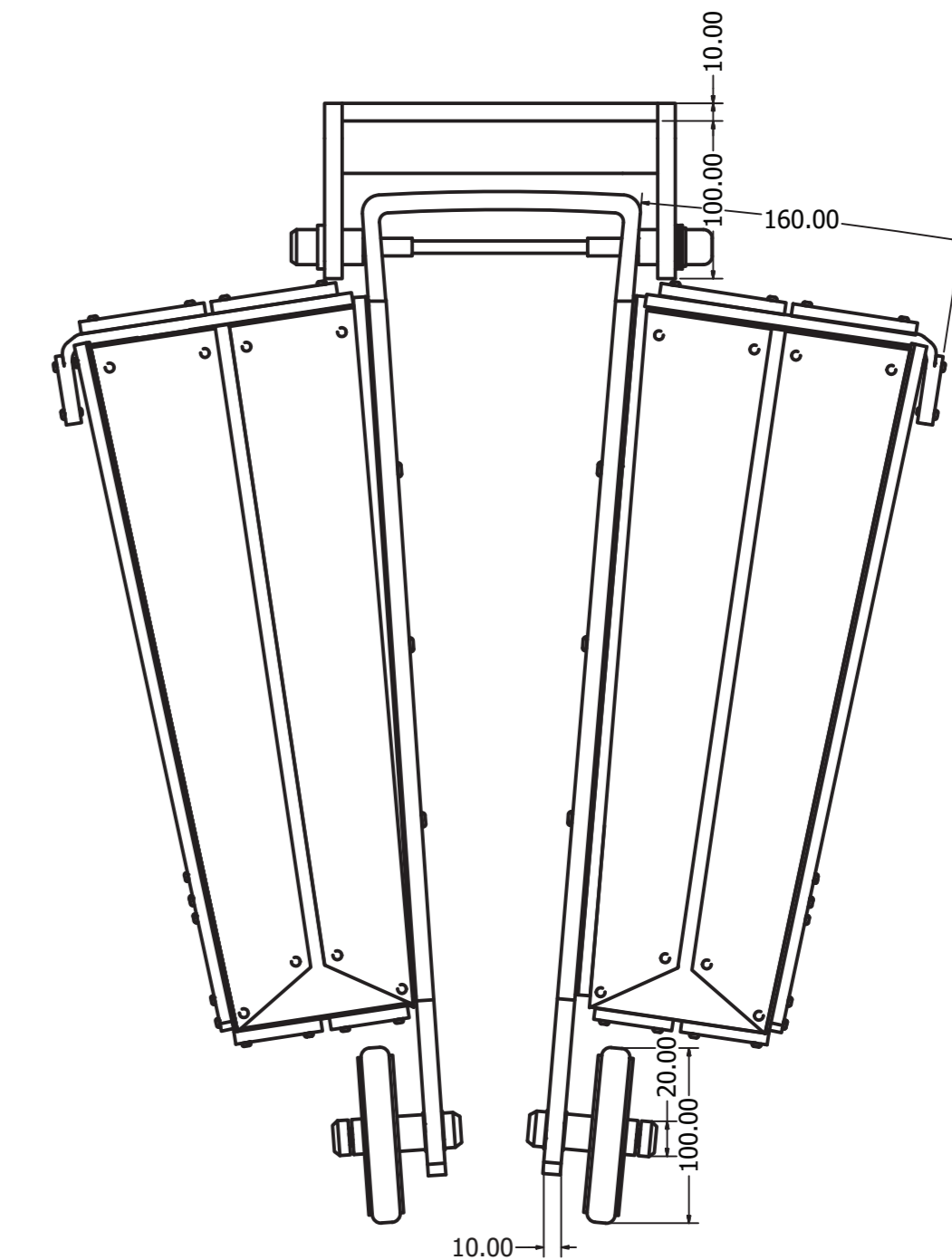
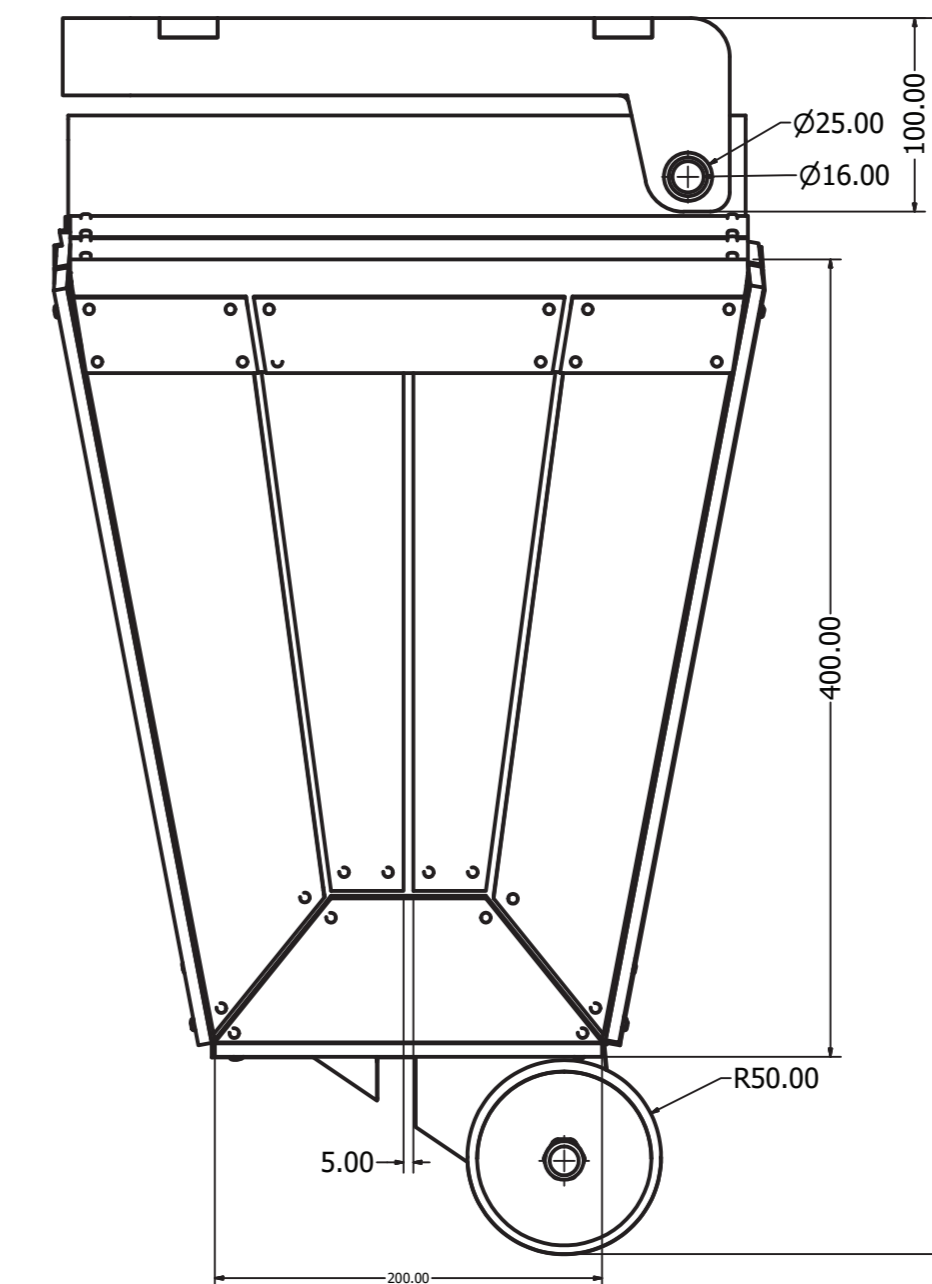
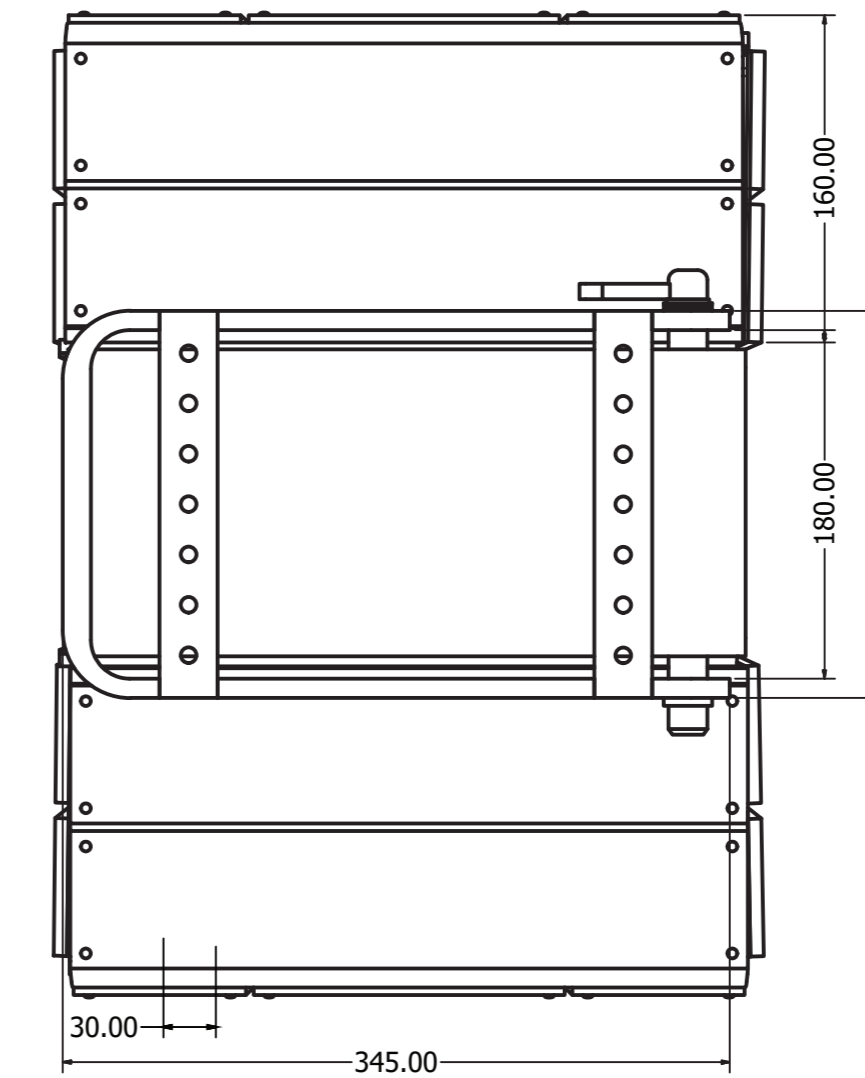


# APAÑE

APAÑE es una interfaz portable que recoge elementos del origami para generar un volumen mediante pliegues, el cual se adapta al cuerpo de la parrilla de la bicicleta, permitiendo que los usuarios logren transportar productos en su interior mediante este cuerpo generado, transformando una superficie plana a un volumen mayor. Además de este despliegue de tamaño, el usuario puede desmontar la interfaz y transformarla en un carro, esto con el fin de acompañarlo en su labor de compras.

El usuario se desenvolverá en la ciudad, donde se trasladará de un punto a otro, ya sea para ir a trabajar como también para hacer las compras diarias o recrearse; para este punto, es importante una interfaz que le permita portar sus objetos personales o guardar productos adquiridos en sus viajes a hacer compras, permitiendo que en el viaje sea cómodo y logrando portar diferentes artículos en este volumen.



MATERIAL	ACAB. SUPERF.	TRATAMIENTOS	TOLERANCIAS	SIMBOLOGÍAS	(OTROS)
UNID. DIMENSIONAL	ESCALA			UNIVERSIDAD DE SANTIAGO DE CHILE	
MM	1 : 2				
DIBUJO	NOMBRE	FECHA	TÍTULO DEL DIBUJO		
REVISO	Valentina Yañez	18-08-2020	Medidas generales Alforja desplegada		
CALIFICACIÓN	FORMATO	A0	DIBUJO NÚMERO	1 / 1	HOJA 1