



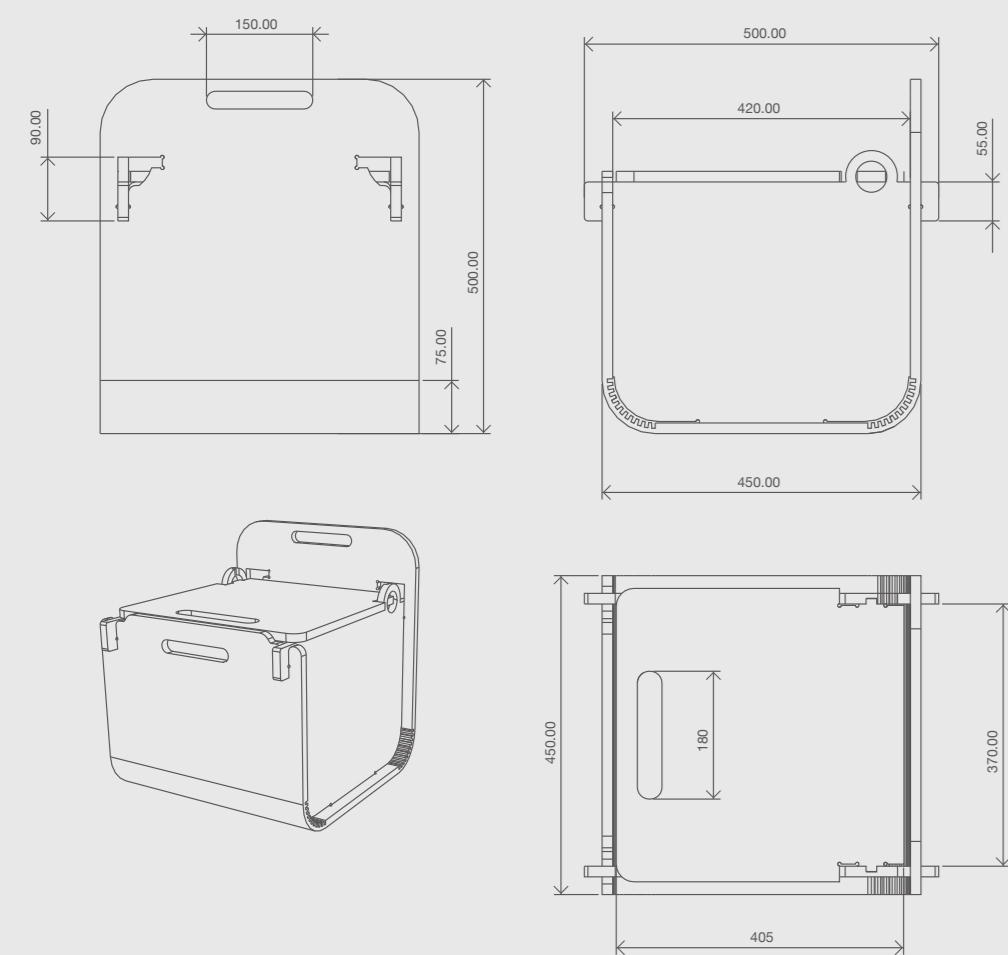
## Silla

Pensada para uso por cortos periodos de tiempo, la cual actúa como espacio extra para guardar elementos personales, materiales o libros. Generada a partir de 4 piezas, tiene un sistema de apertura mecánico que permite el acceso al espacio interno.

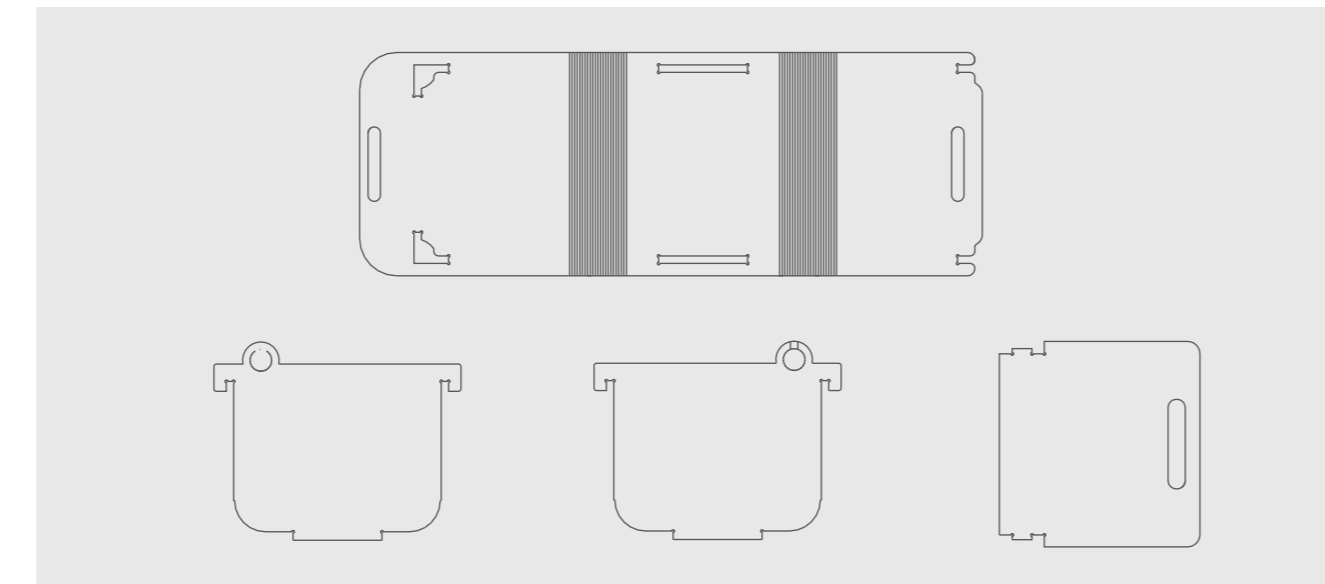


El espacio interno es accesible mediante el asiento y puede ser utilizado para guardar elementos personales o material escolar.

### Planimetrías



### Piezas



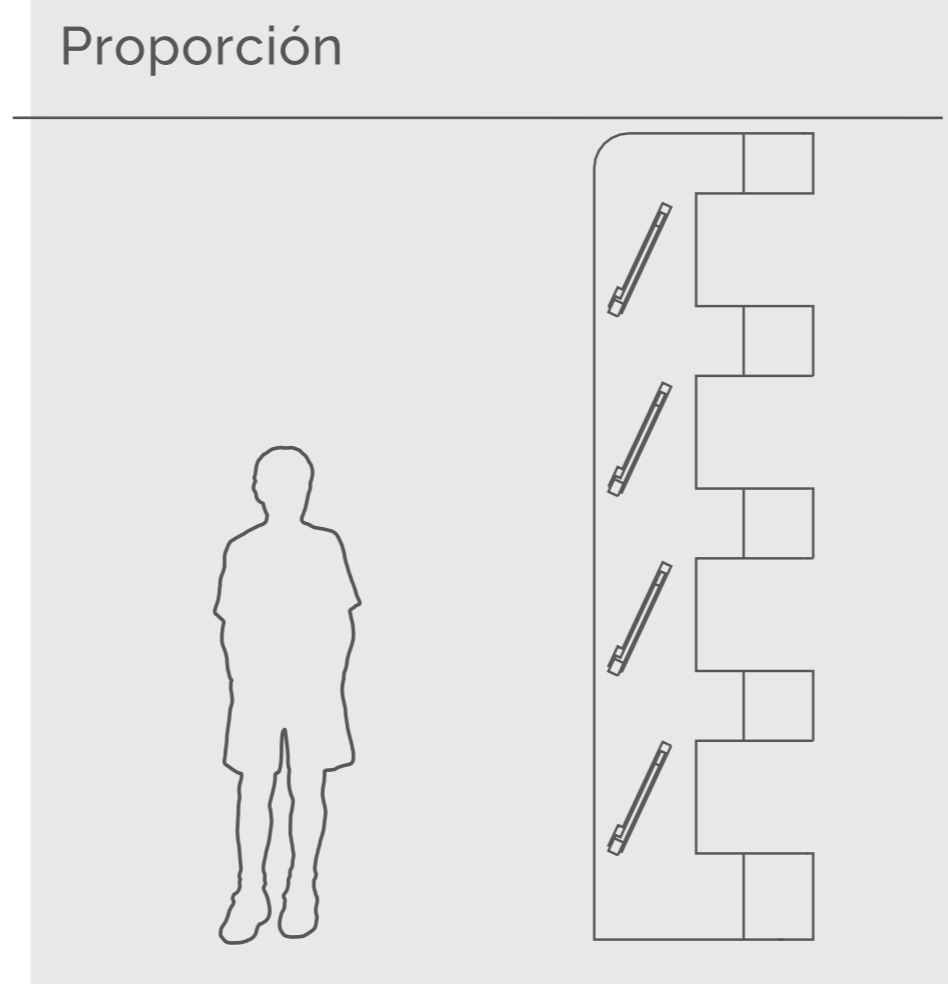
### Detalle



### Proporción



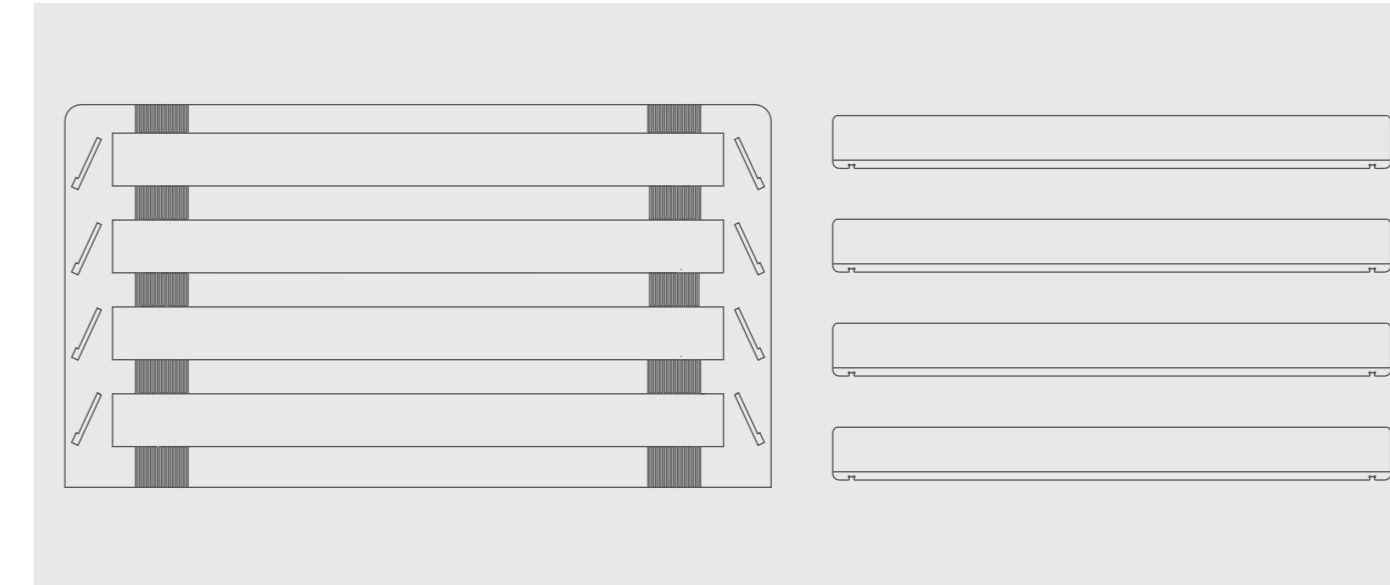
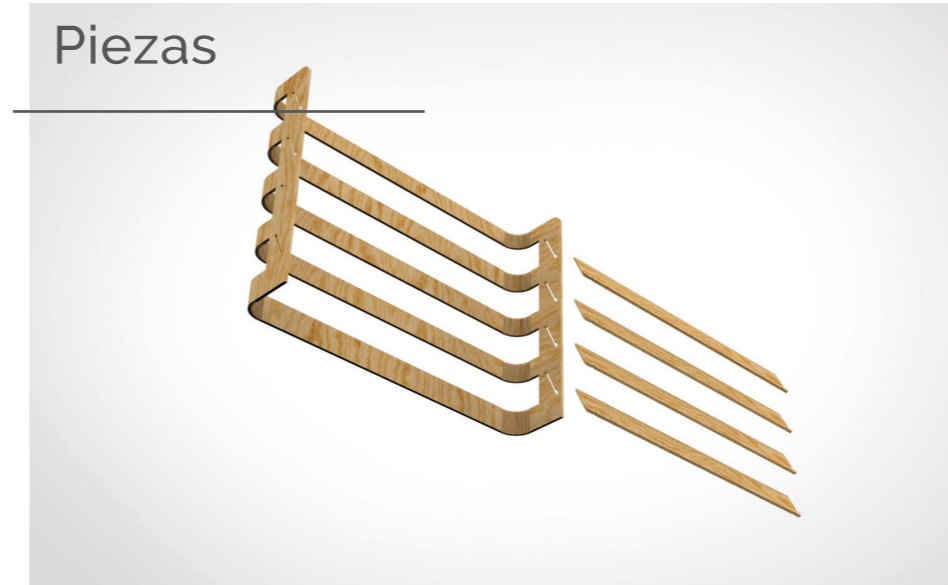
### Proporción



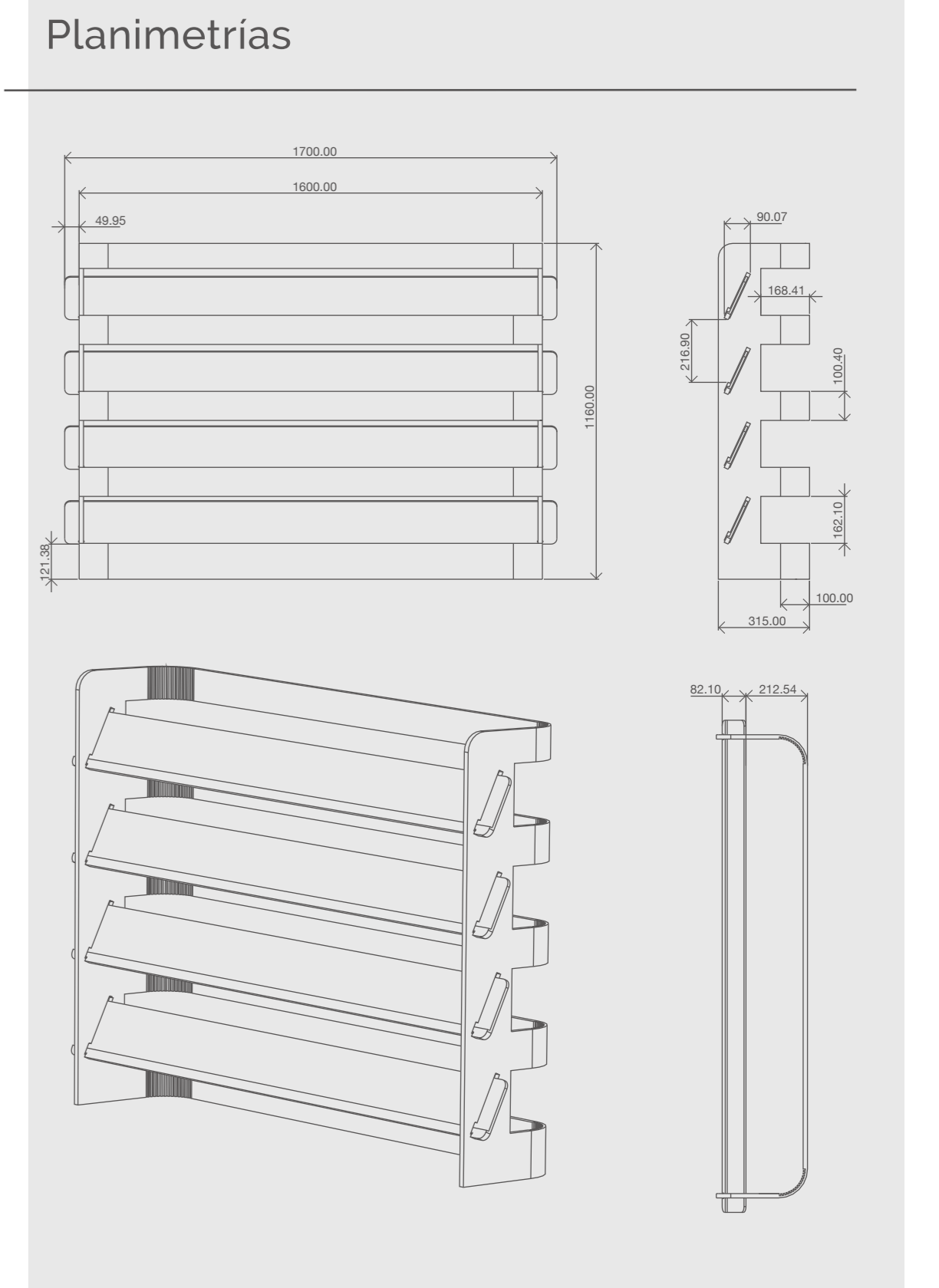
### Detalle



### Piezas



### Planimetrías



## Librero

Tiene como objetivo que las portadas de los libros que los alumnos estén leyendo en ese momento queden a la vista y que inviten a ser leídos por los estudiantes en distintos momentos de su día. De esta manera pueden ser cambiados a medida que avanza el plan académico.

