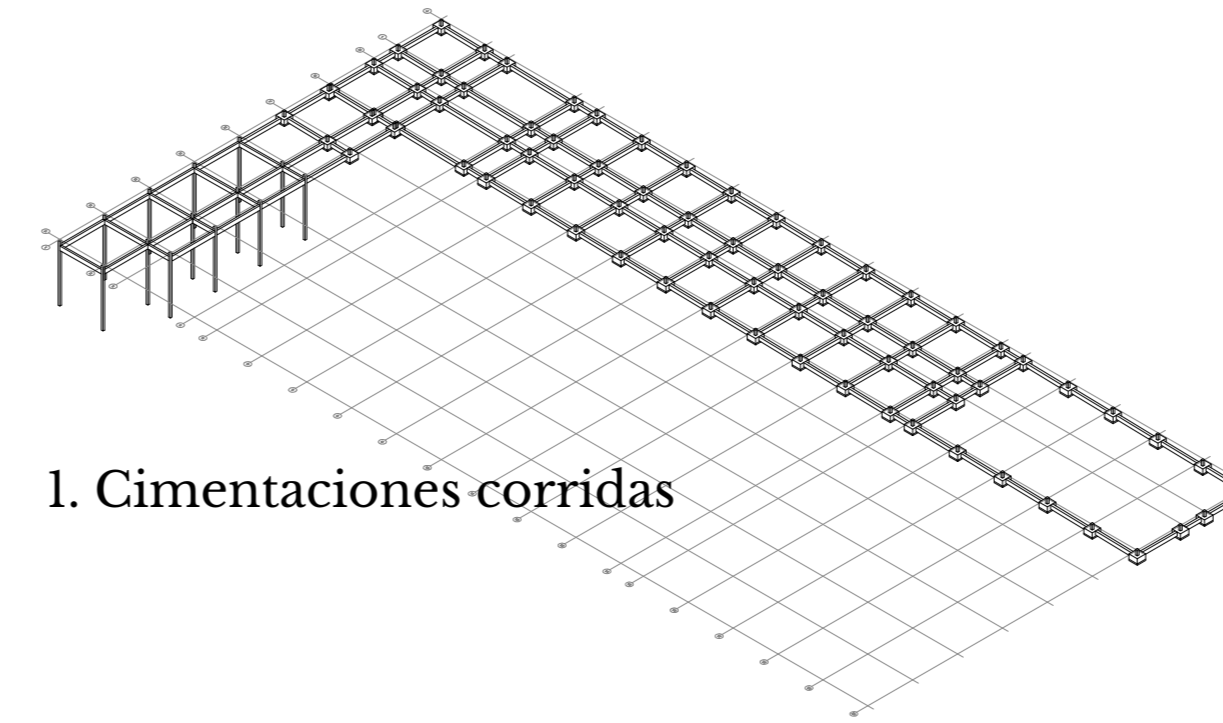
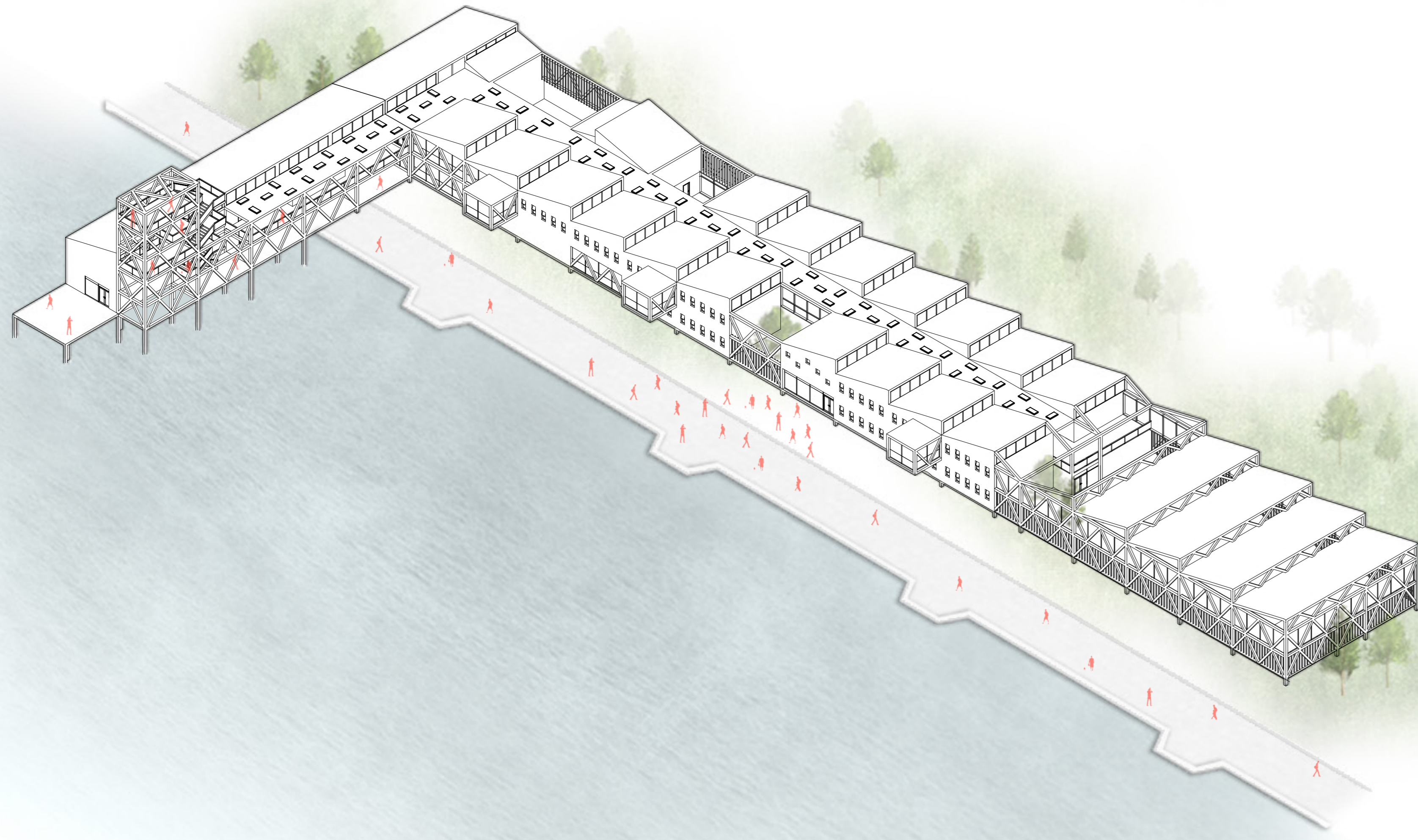
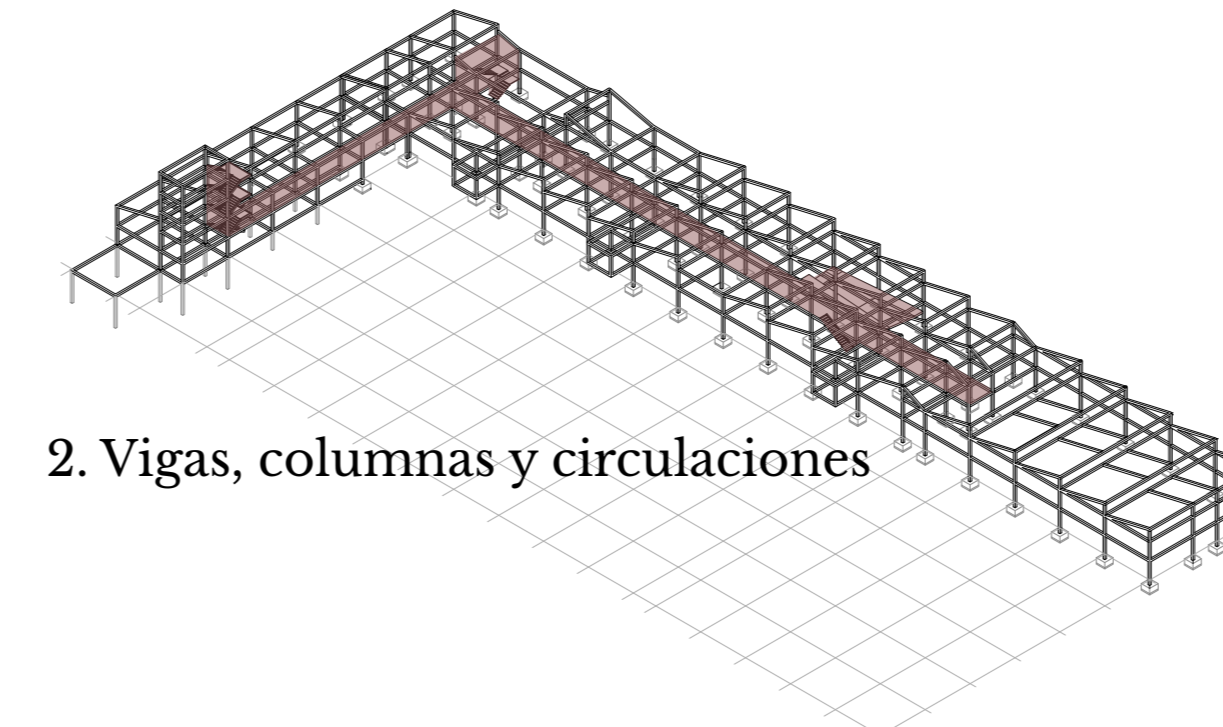


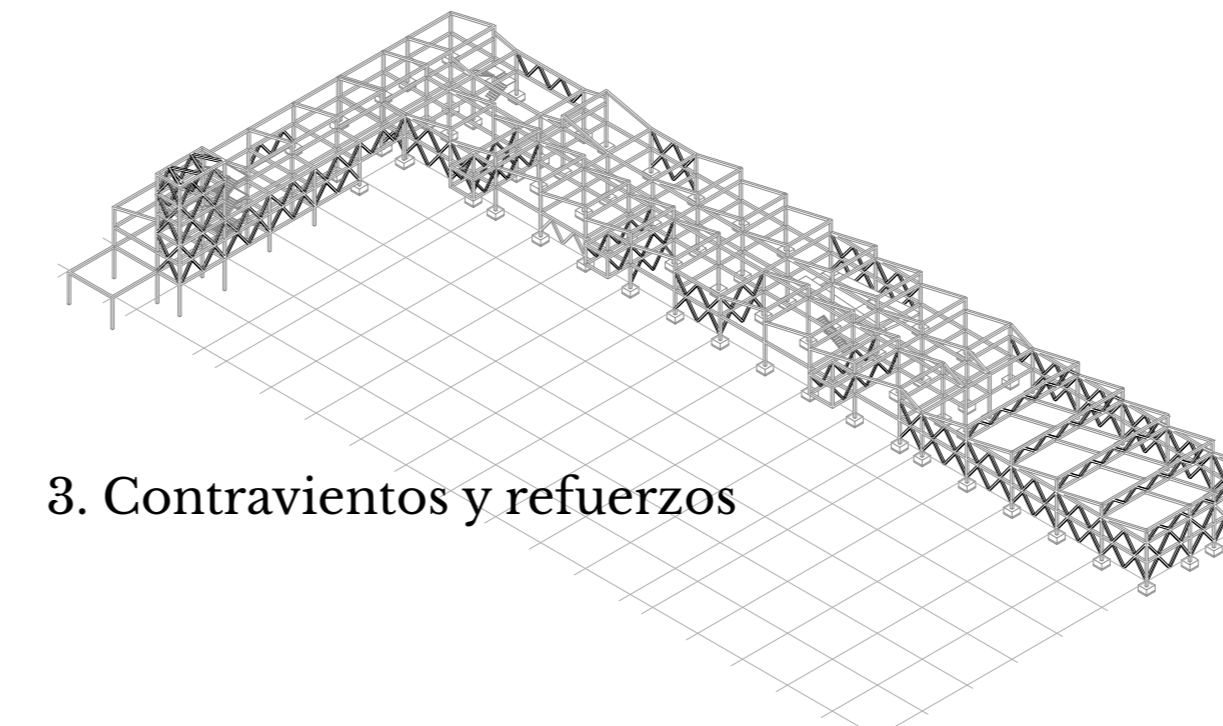
Desarrollo estructural



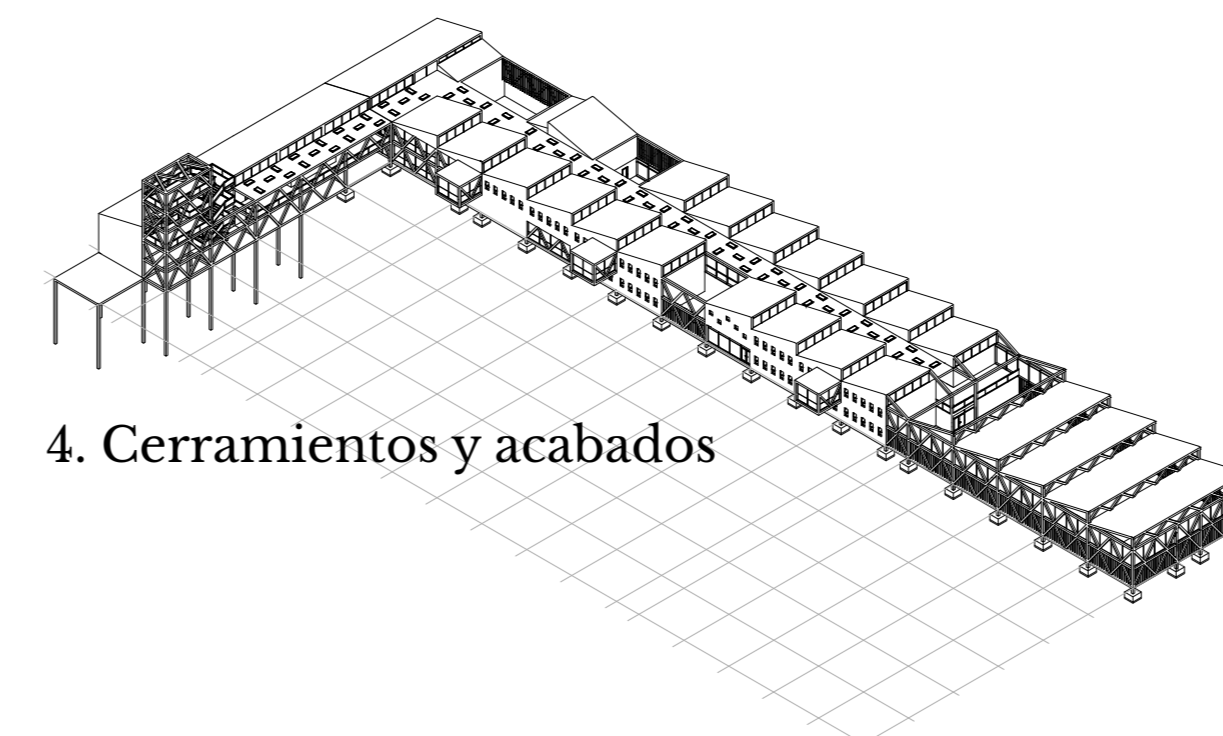
1. Cimentaciones corridas



2. Vigas, columnas y circulaciones



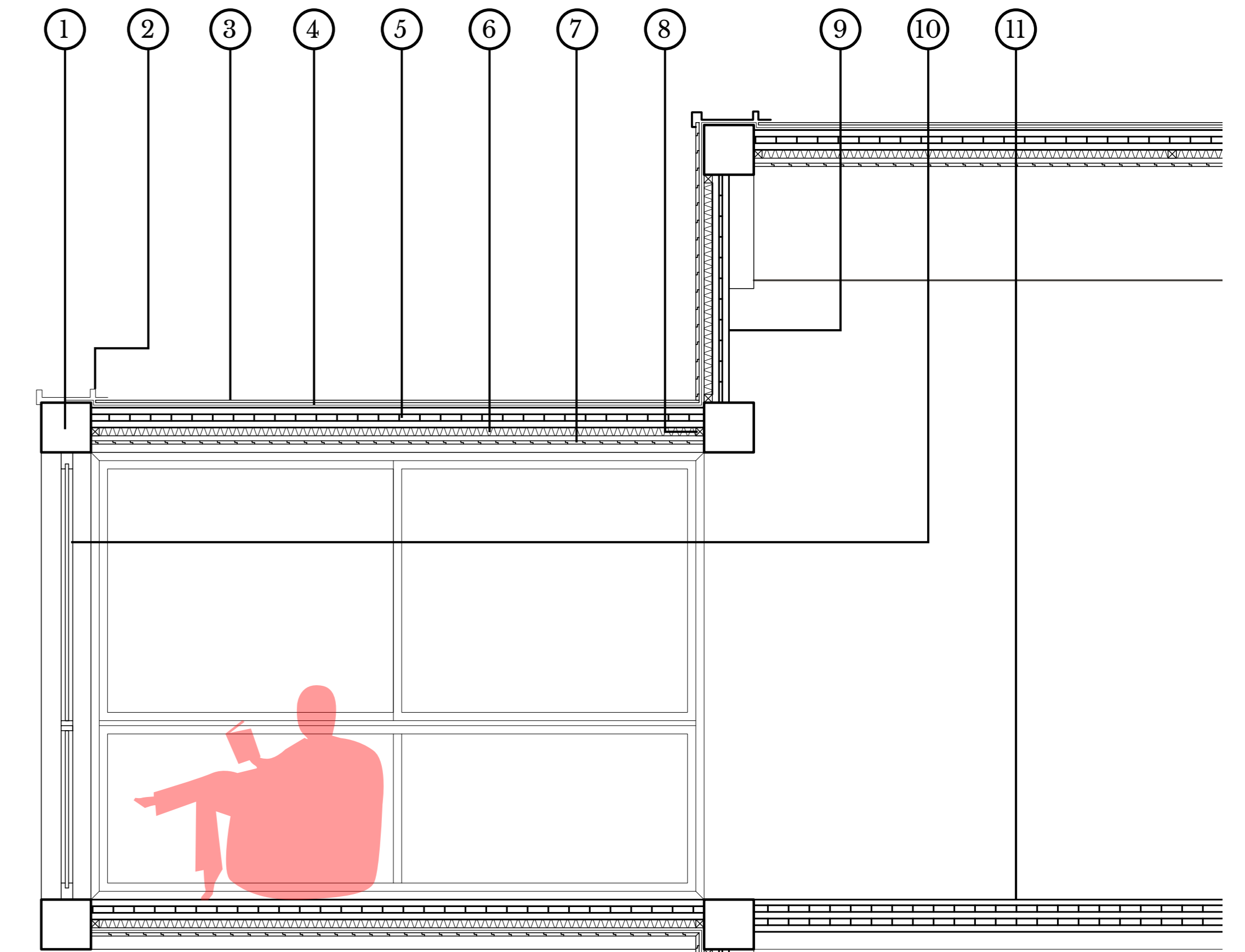
3. Contravientos y refuerzos



4. Cerramientos y acabados

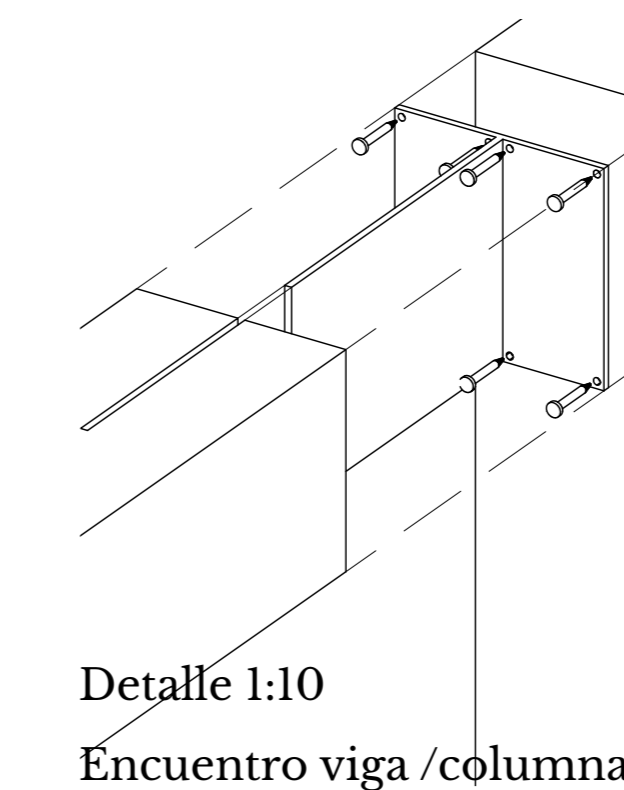
Catálogo de piezas

Columna	Viga	Ventana termopanel	Contraviento vertical	Cerramiento horizontal	Ventana Alexis	Ventana alta	Cerramiento vertical	Contraviento horizontal
Material: Pino radiata Acabado: Aceite impreg. Cantidad: 140 Dimensiones: 0.30 x 0.30 x 3.00	Material: Pino radiata Acabado: Aceite impreg. Cantidad: 88 Dimensiones: 0.30 x 0.30 x 7.70	Material: Aluminio Acabado: Negro mate Cantidad: 148 Dimensiones: 0.60 x 1.20	Material: Pino radiata Acabado: Aceite impreg. Cantidad: 284 Dimensiones: 0.25 x 0.25 x 3.10	Material: Panel CLT Acabado: Aceite impreg. Cantidad: 218 Dimensiones: 2.60 x 7.70 x 0.20	Material: Aluminio Acabado: Negro mate Cantidad: 150 Dimensiones: 0.60 x 0.60	Material: Aluminio Acabado: Negro mate Cantidad: 24 Dimensiones: 1.50 x 7.50	Material: Panel CLT Acabado: Aceite impreg. Cantidad: 32 Dimensiones: 7.70 x 2.70 x 0.10	Material: Pino radiata Acabado: Aceite impreg. Cantidad: 44 Dimensiones: 0.30 x 0.30 x 7.90

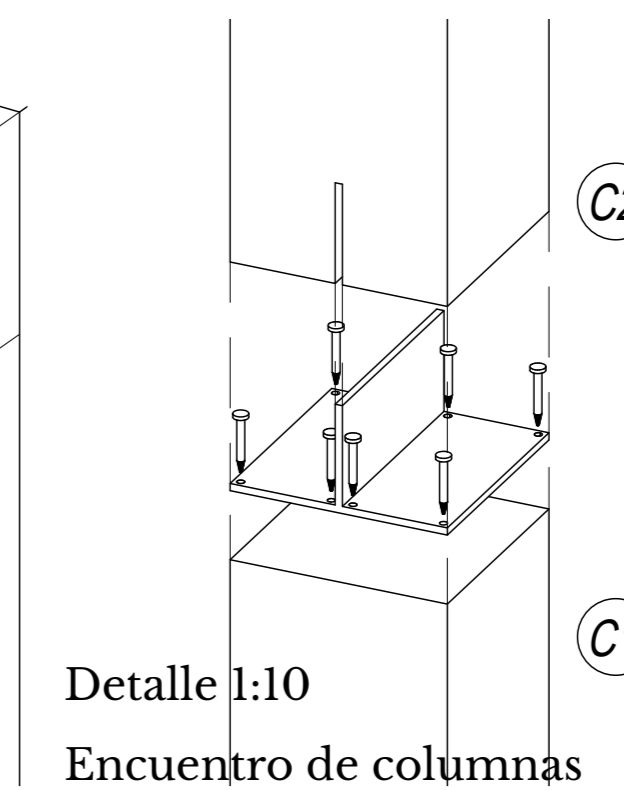


1. Viga de madera de pino radiata impregnada en aceite
2. Canaleta de metal galvanizado
3. Cubierta de Instapanel
4. Aislante de polietileno 4 mm
5. Plancha prefabricada de CLT de 12cm
6. Aislante térmico de fibras de celulosa de madera
7. Acabado de techo en madera con sistema de tinglado
8. Perfil de madera de 5x5cm para colocación de acabado
9. Panel prefabricado de CLT de 10cm

10. Mampara Termopanel Mixta
11. Plancha prefab. de CLT de 20cm
12. Ventana Termopanel 0.60x1.20m
13. Marco de madera impregnada
14. Perfil de aluminio "L"
15. Anclaje de acero para zapata
16. Zapata
17. Vigas de cimentación
18. Sobrecimiento



Detalle 1:10
Encuentro viga /columna



Detalle 1:10
Encuentro de columnas

