

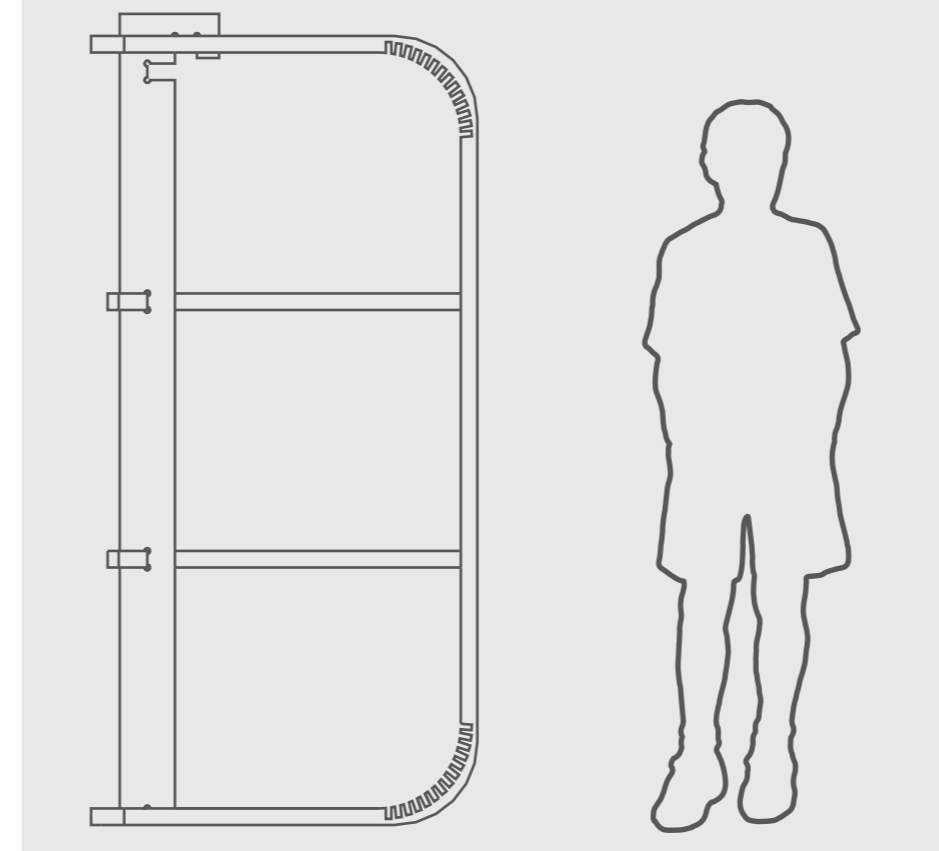


Estante 1

Mueble que cuyo fin es servir como un lugar de almacenamiento de materiales relevantes para la clase, para que estos se encuentren con fácil acceso. Está pensado para almacenar una mayor cantidad de libros, trabajos y cuadernos que el librero, pero sin mantenerlos a la vista.



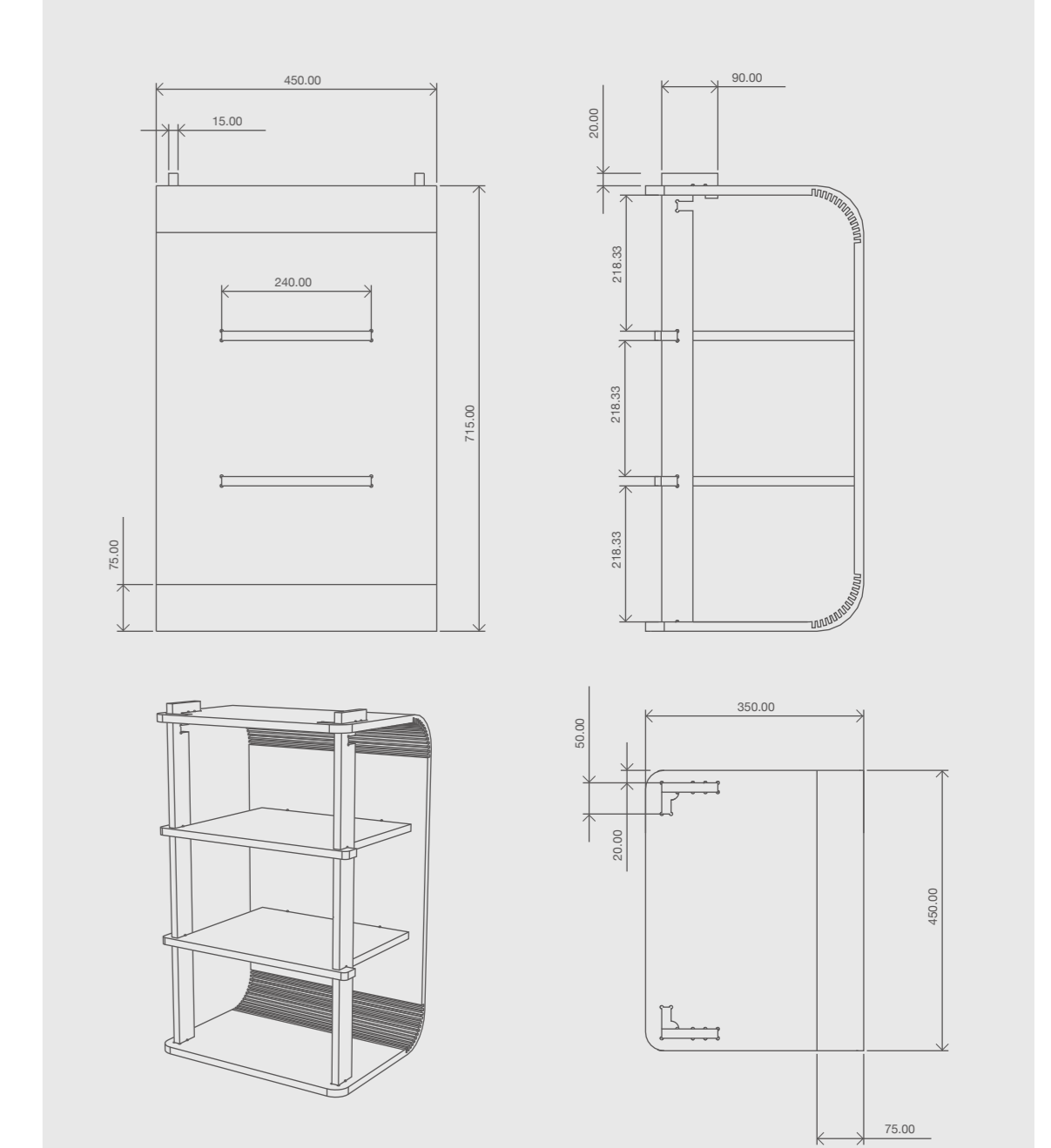
Proporción



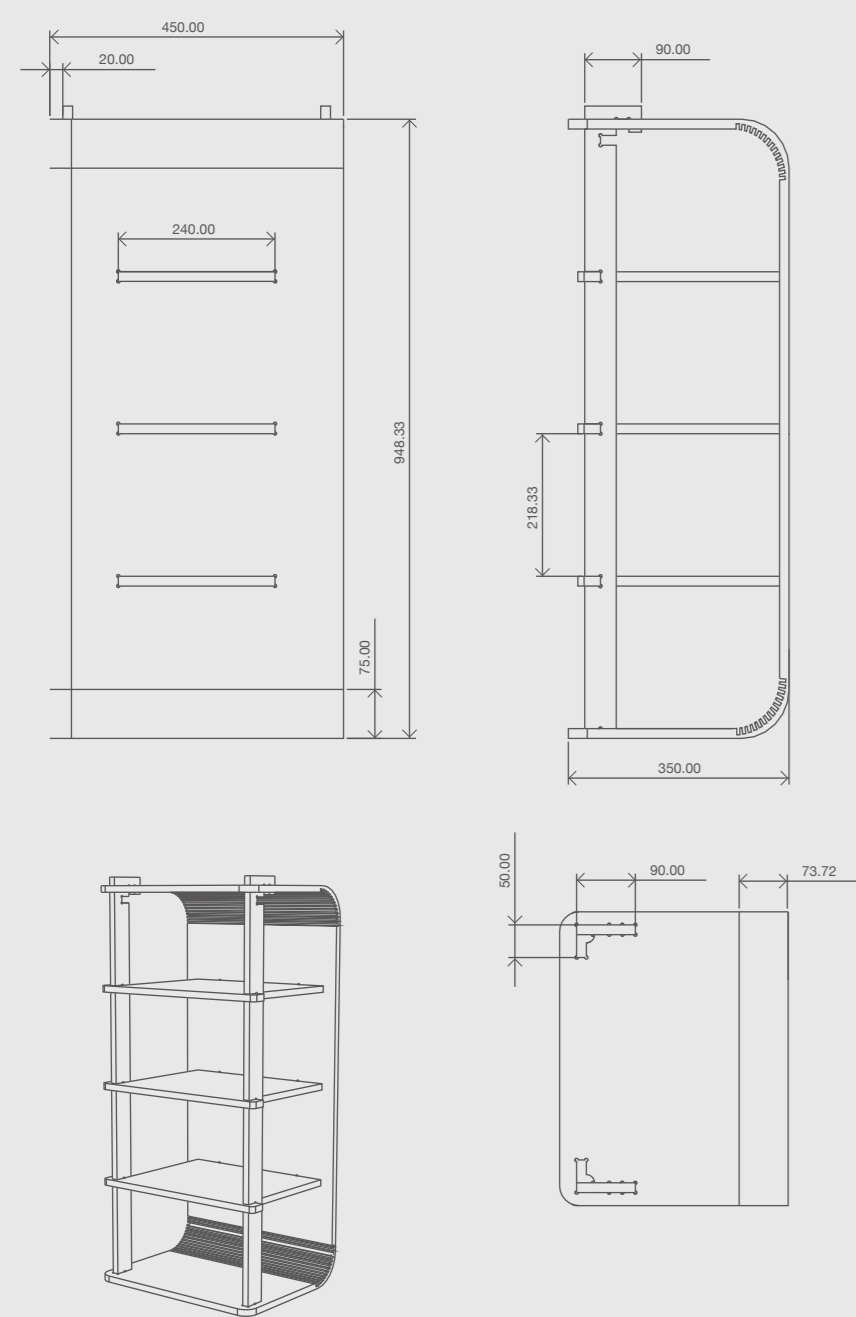
Detalle



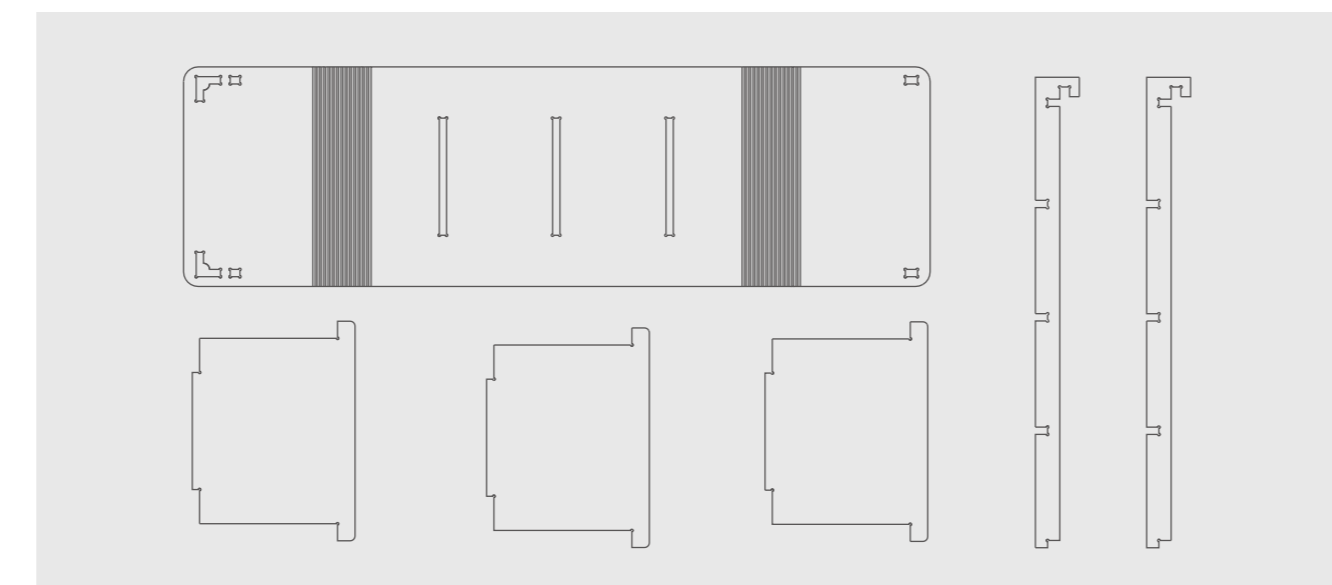
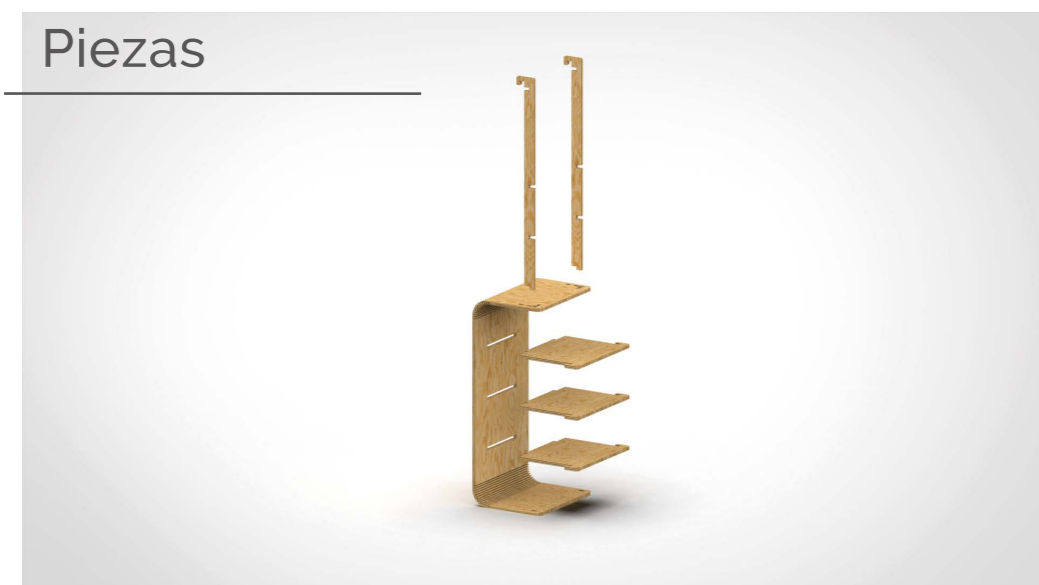
Planimetrías



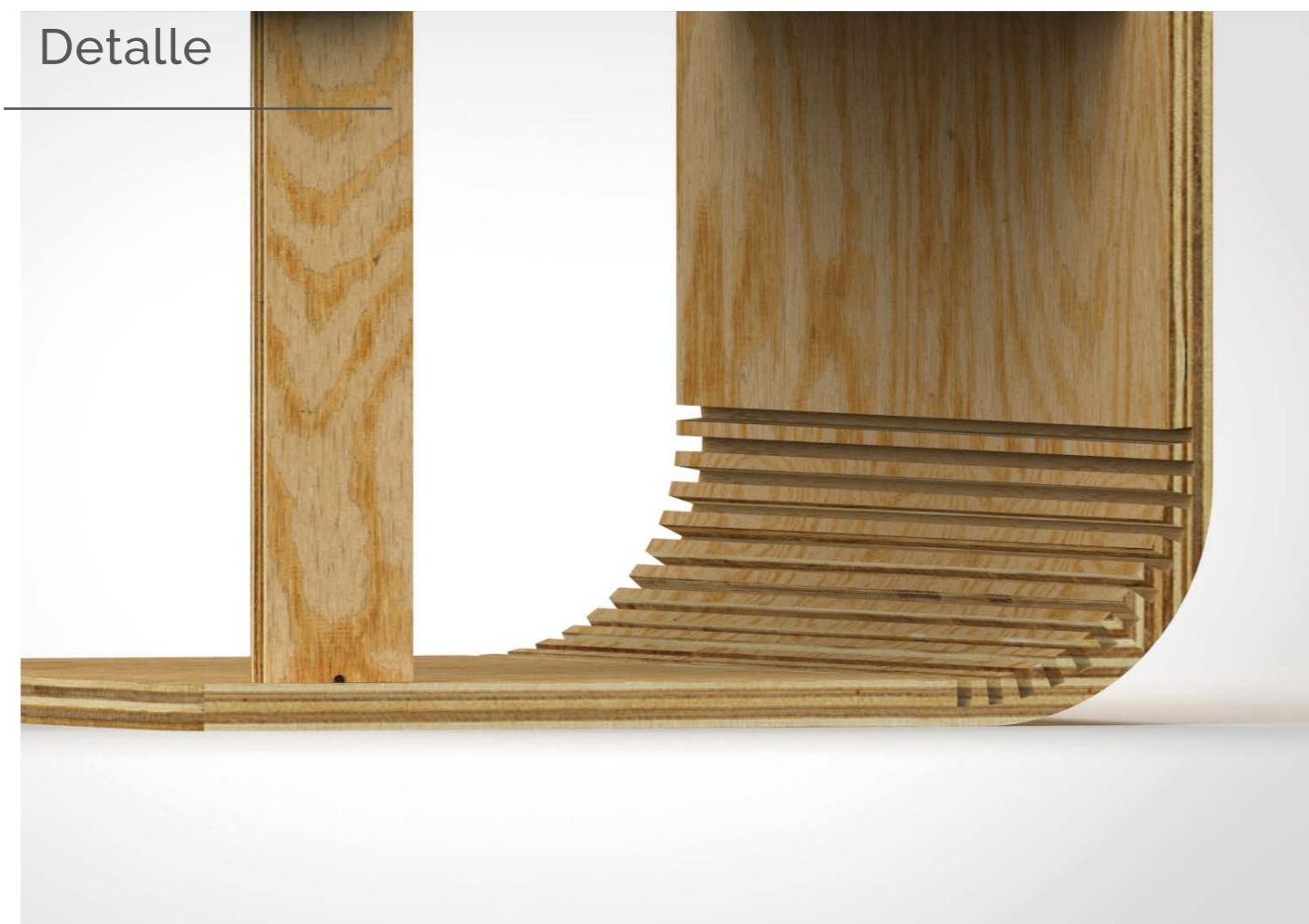
Planimetrías



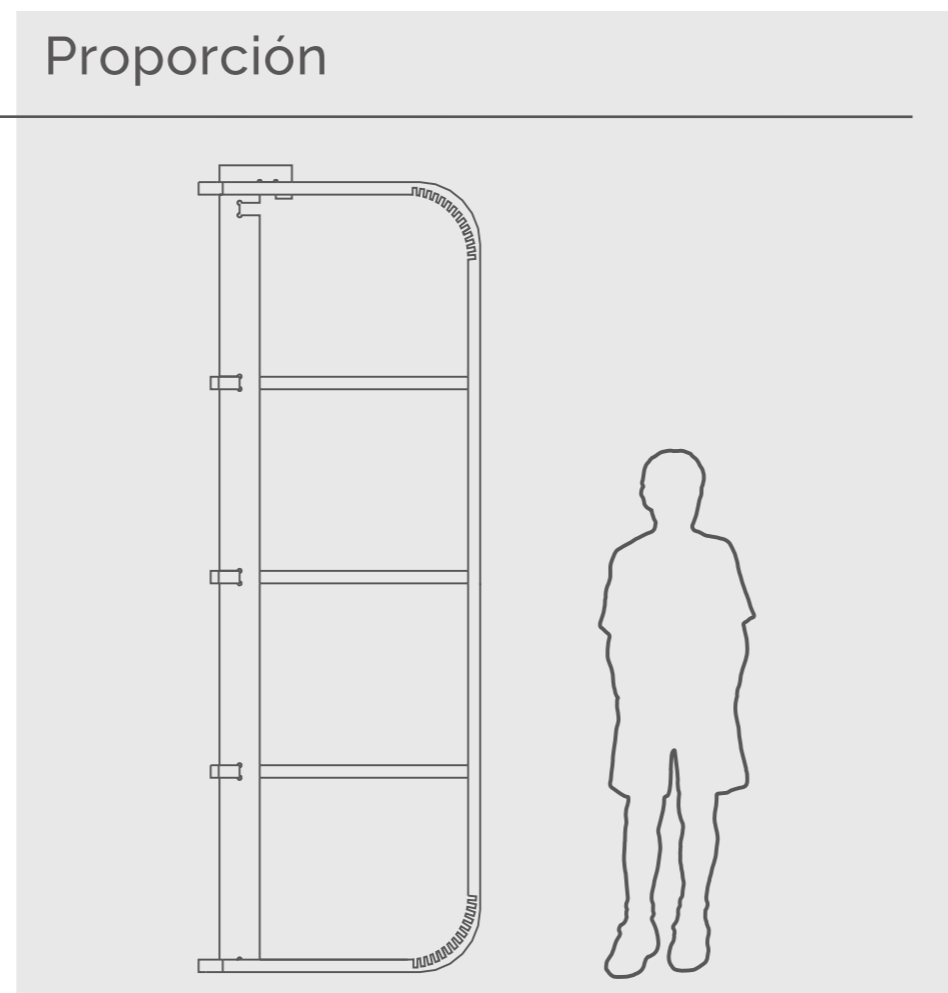
Piezas



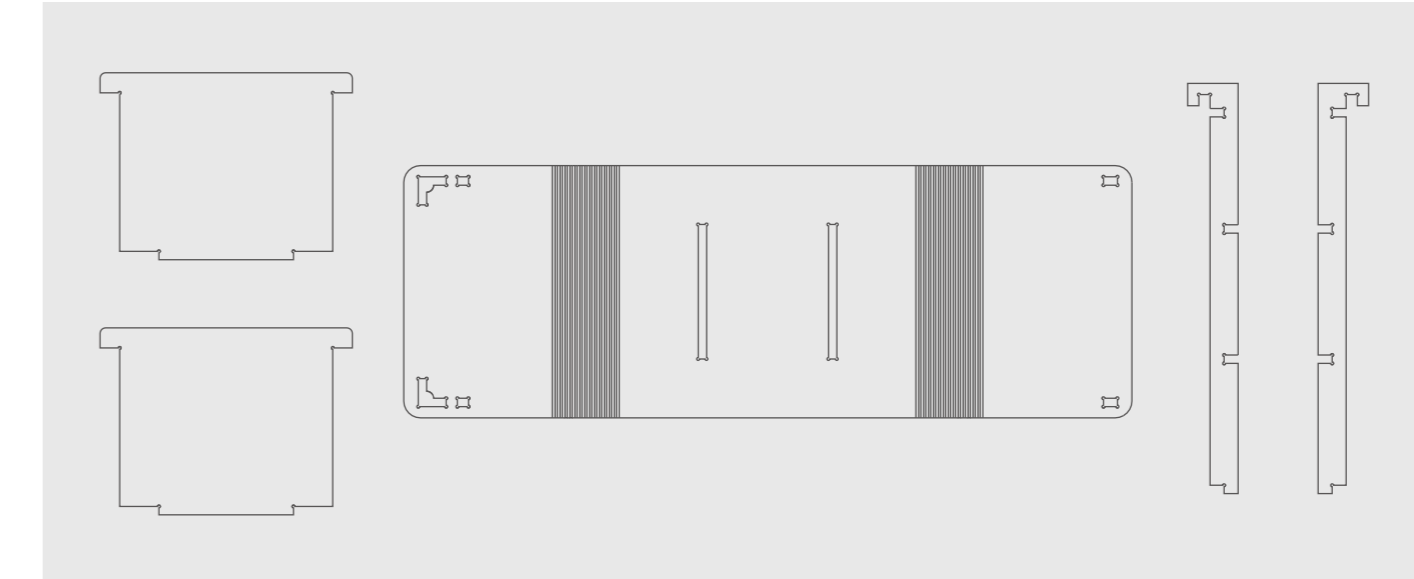
Detalle



Proporción



Piezas



Estante 2

Variación del estante 1, mantiene las proporciones de ancho y largo, pero disminuye su altura. Su fin es servir como un lugar de almacenamiento de materiales relevantes para la clase, para que estos se encuentren con fácil acceso.

