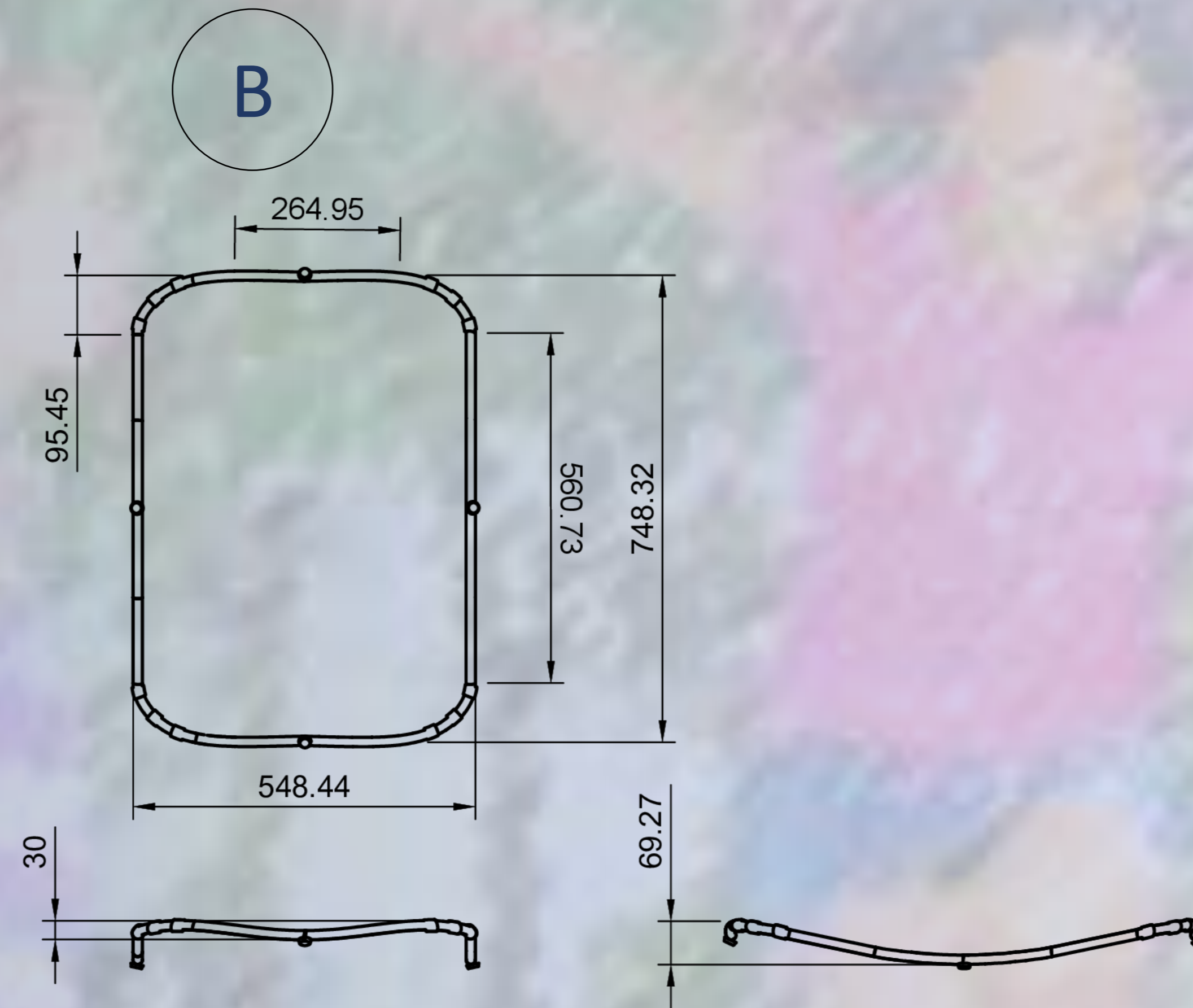
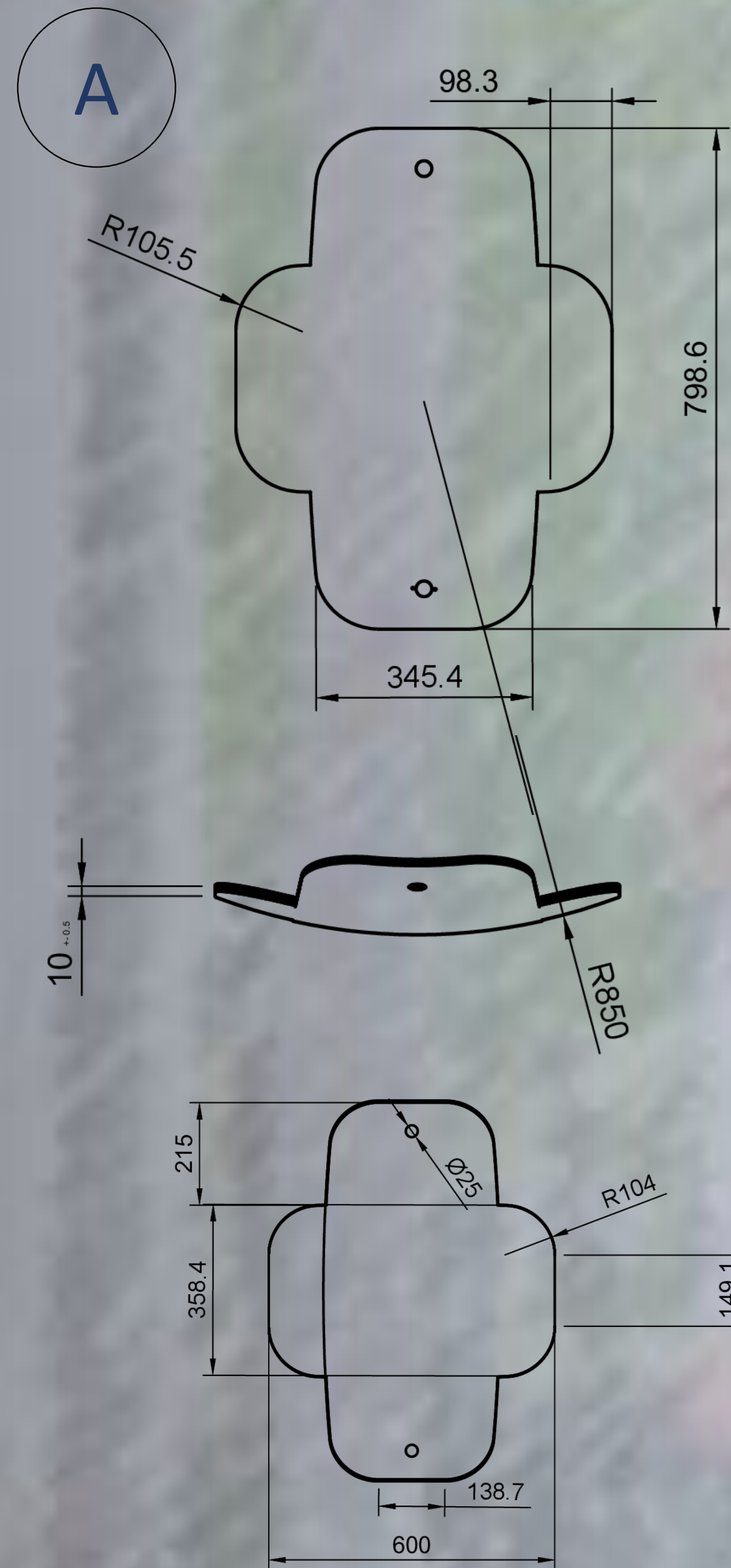


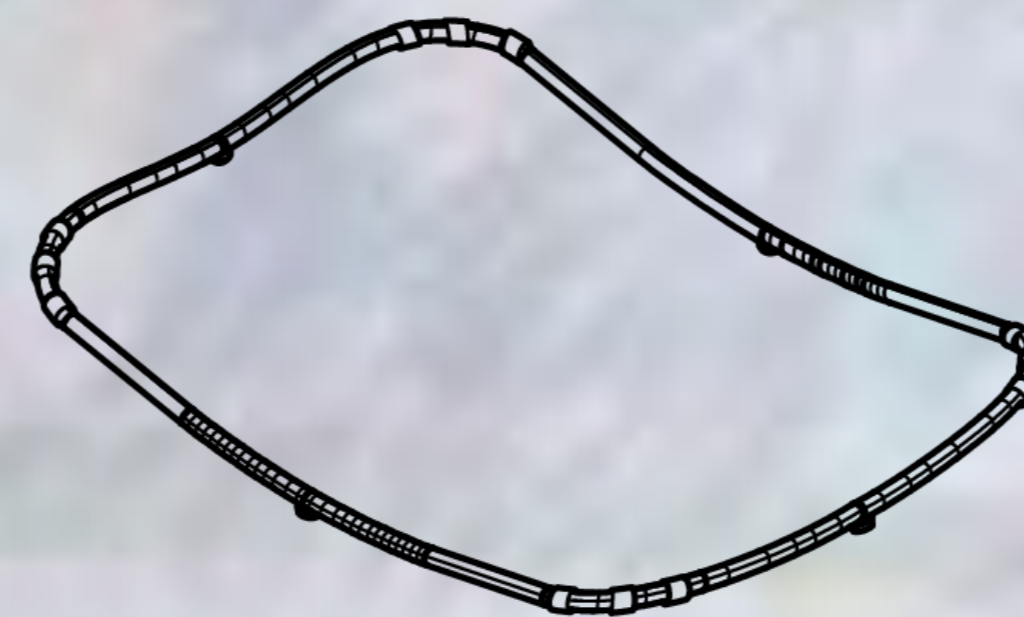
Despiece



A -piezas laminadas



B- Estructura tubular circular



Num.	Cant.	Nombre	fabricación	Material
1	1	Laminado contrachapado 1	Prensa,Corte router,lijado.	Laminado Pino Radiata
2	1	Laminado contrachapado 2	Prensa,Corte router,lijado.	Laminado Pino Radiata
3	1	Perfil circular	Doblez, Corte, Soldadura MIG	Acero SAE 1020
4	12	Antideslizante goma	Corte , Pegamento.	Caucho o similar
5	4	Goma puerta	Fijación Tornillo.	Caucho o similar.
6	8	Tornillo autoperforante 1"		Acero Zincado
7	2	Buchaca o Saco	Coser, fijación tornillo	Textil/arandela metálica

Planimetría