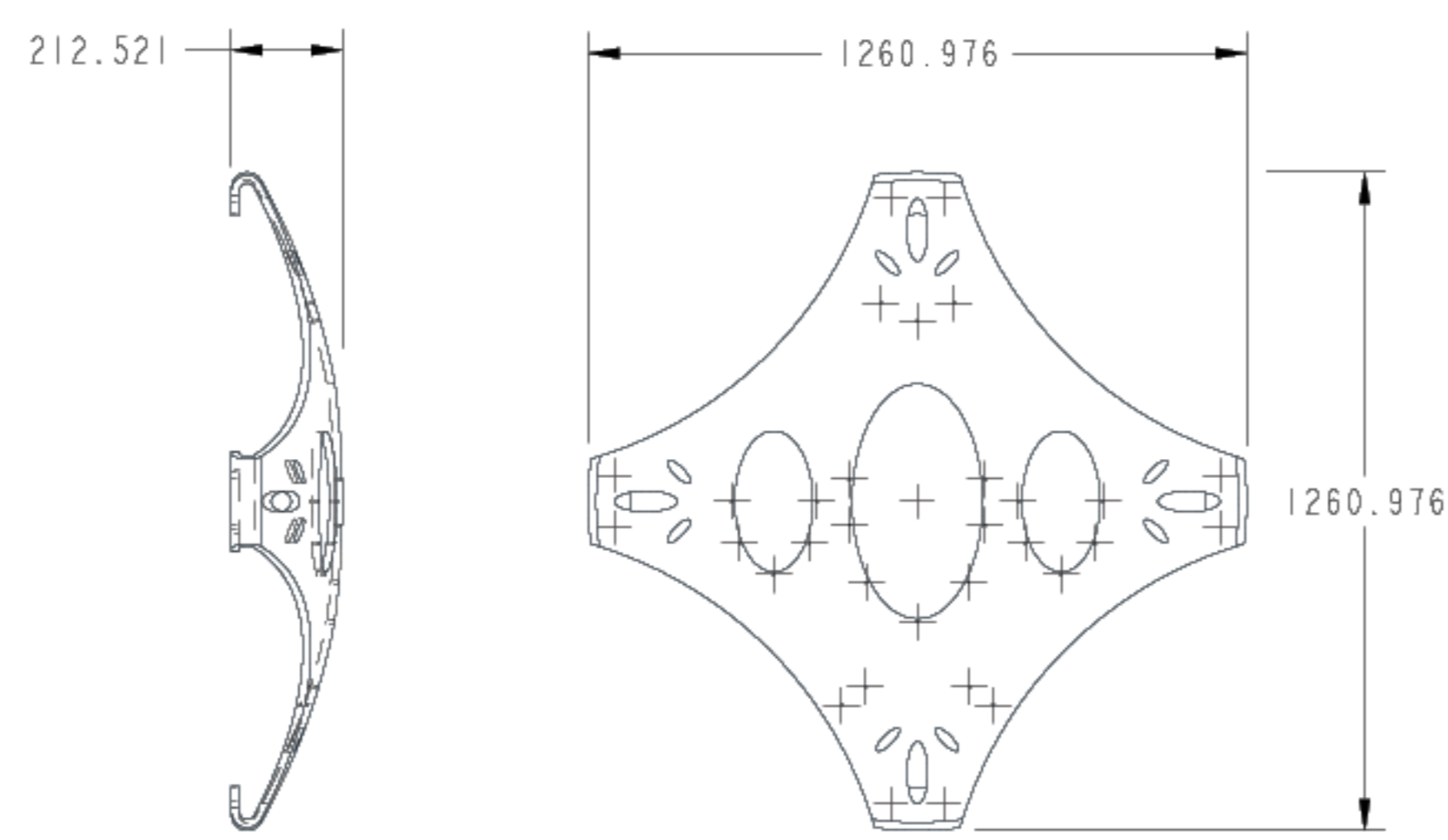
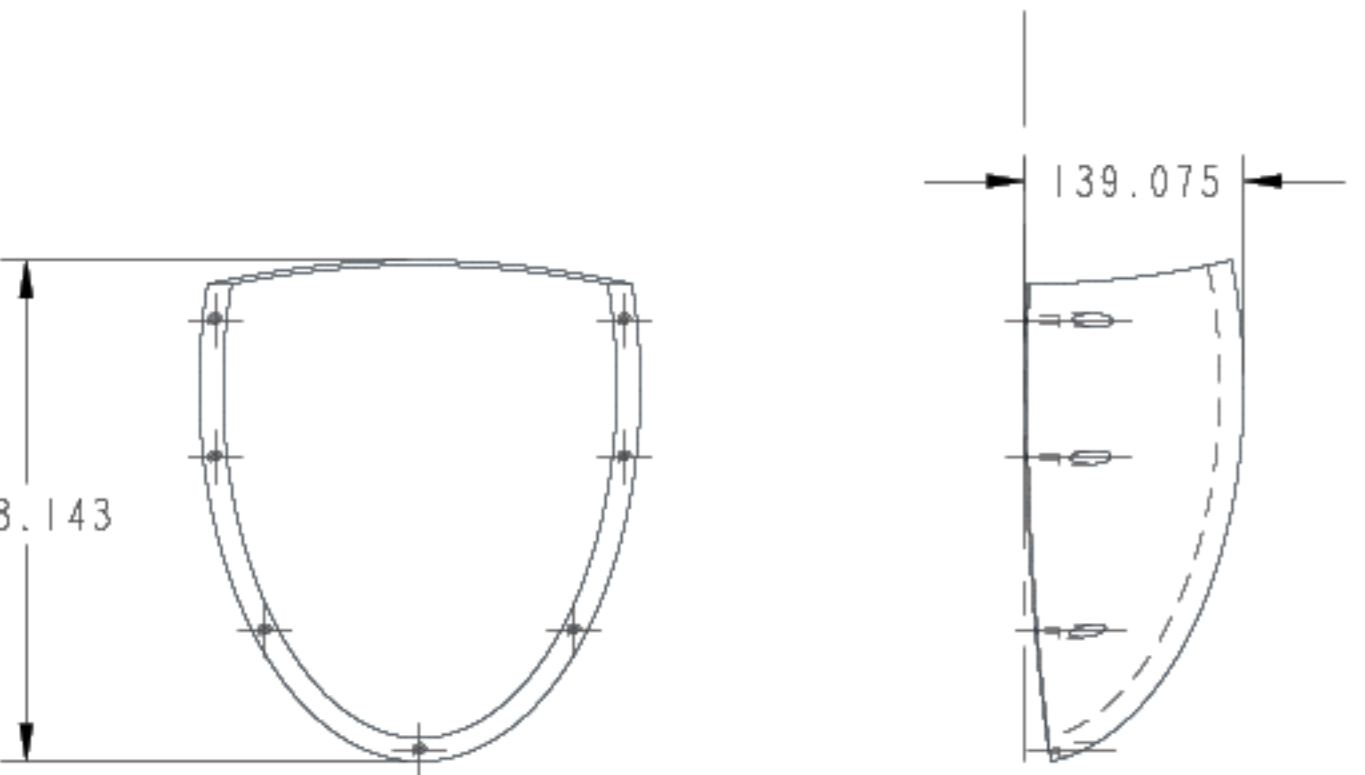


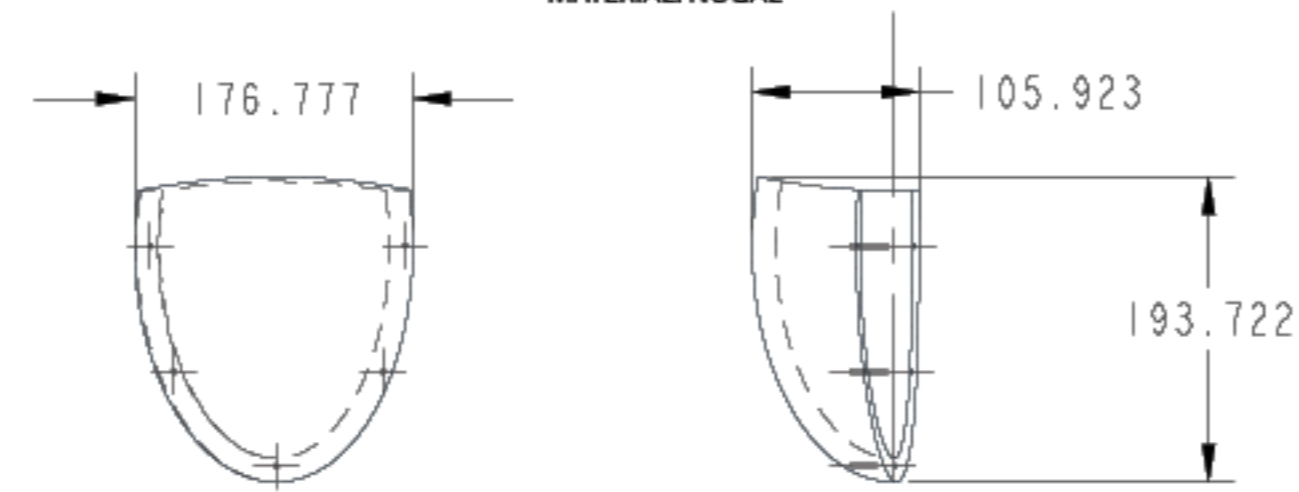
3. CONTENEDOR CENTRAL FRONTAL
CANTIDAD: 1
ESPESOR: 15 mm
MATERIAL: NOGAL



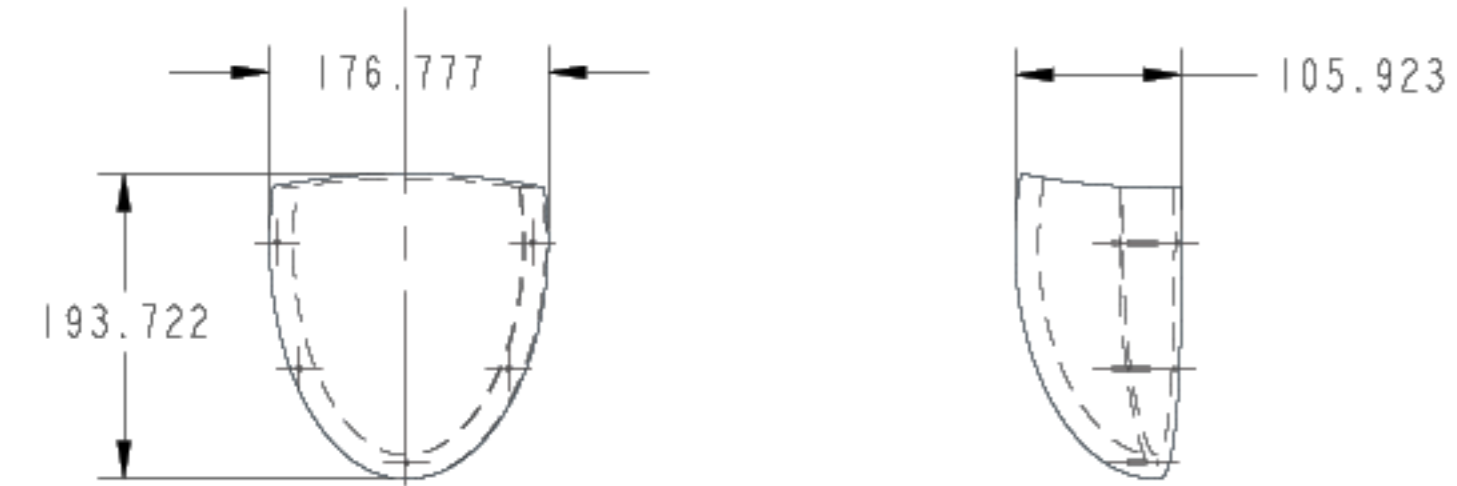
2. PLACA CHASIS
CANTIDAD: 1
ESPESOR: 20 mm
MATERIAL: NOGAL



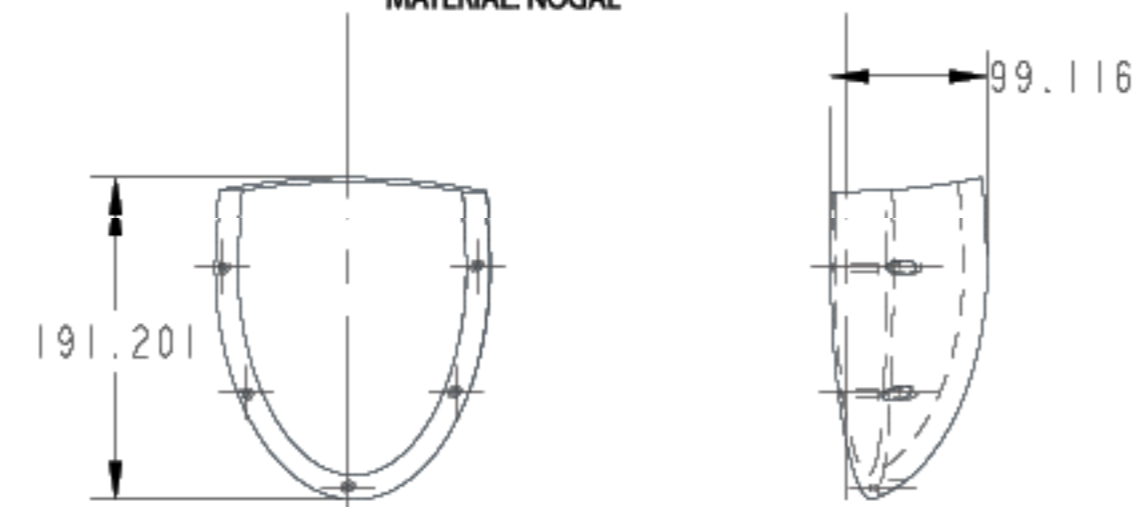
4. CONTENEDOR CENTRAL POSTERIOR
CANTIDAD: 1
ESPESOR: 15 mm
MATERIAL: NOGAL



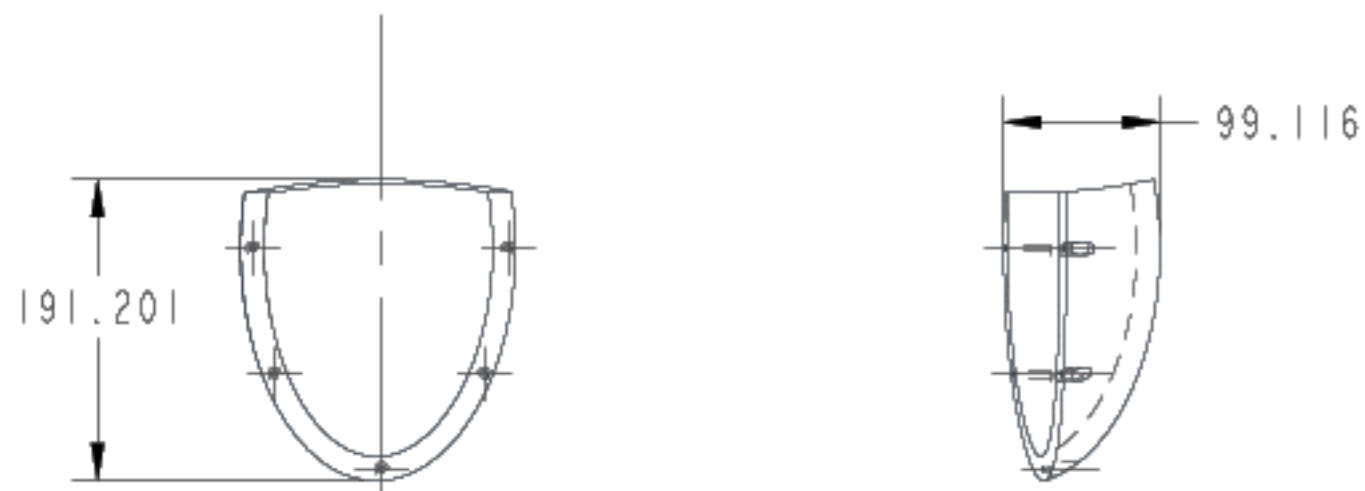
7. CONTENEDOR LATERAL IZQUIERDO FRONTAL
CANTIDAD: 1
ESPESOR: 15 mm
MATERIAL: NOGAL



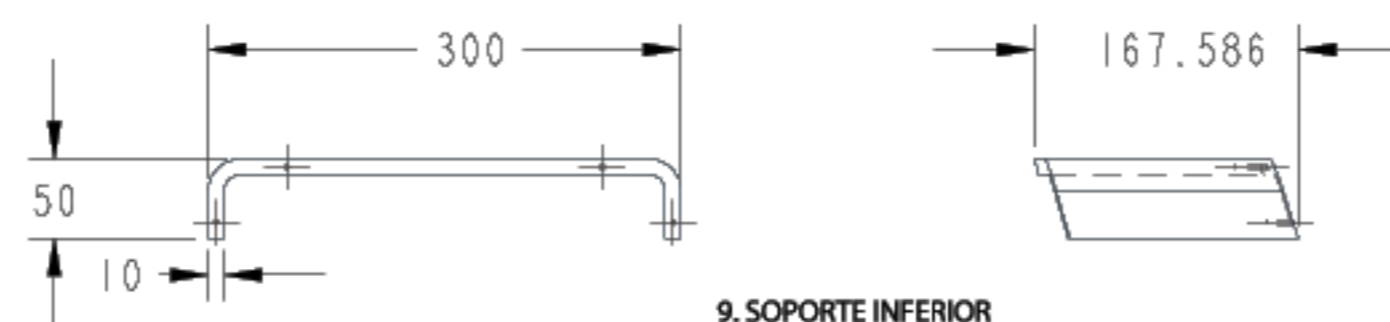
5. CONTENEDOR LATERAL DERECHO FRONTAL
CANTIDAD: 1
ESPESOR: 15 mm
MATERIAL: NOGAL



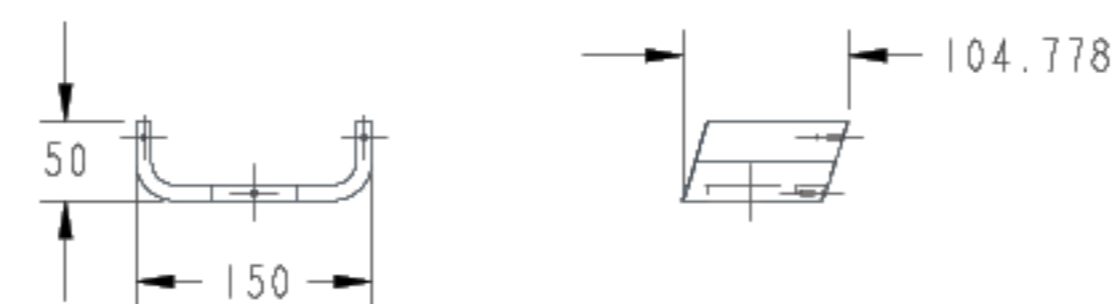
8. CONTENEDOR LATERAL IZQUIERDO POSTERIOR
CANTIDAD: 1
ESPESOR: 15 mm
MATERIAL: NOGAL



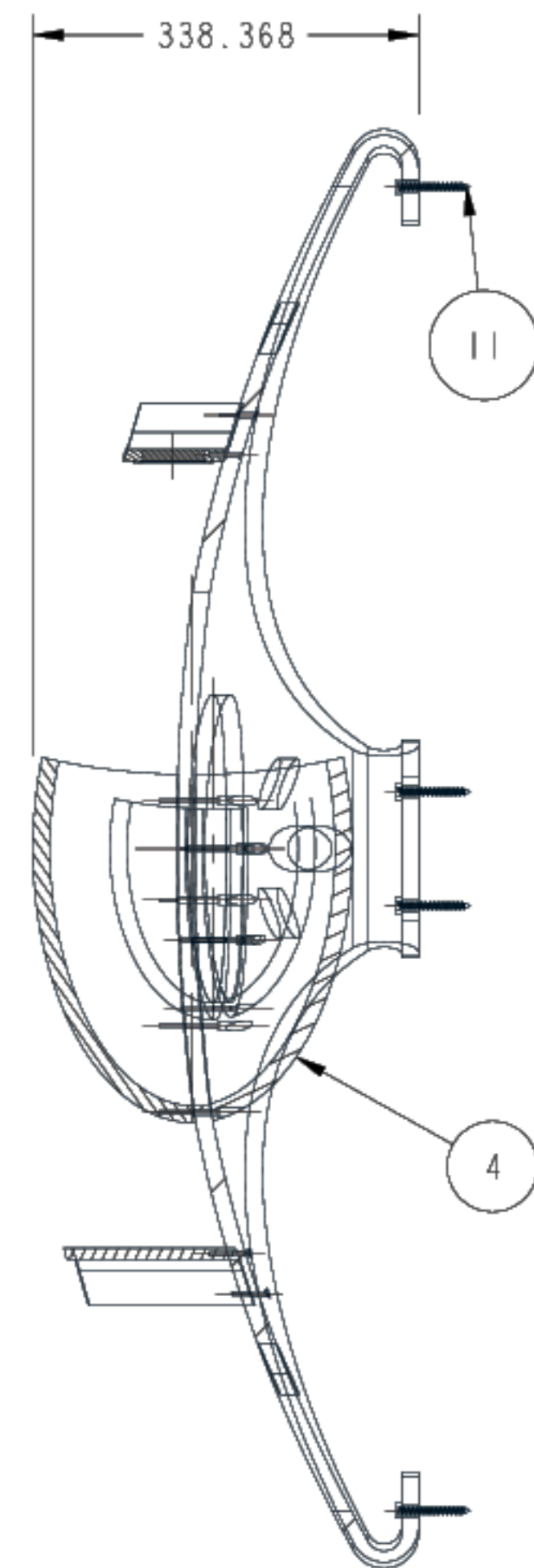
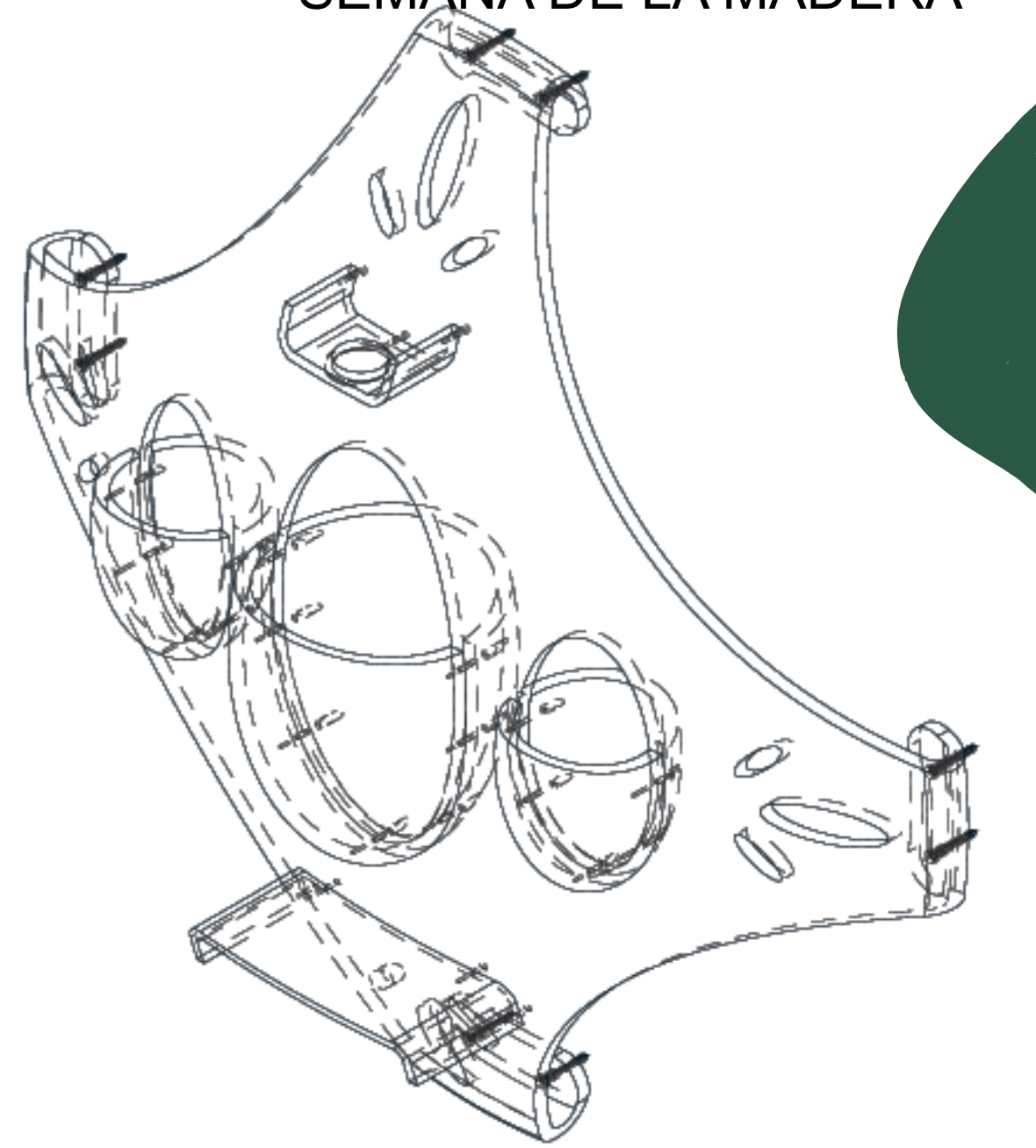
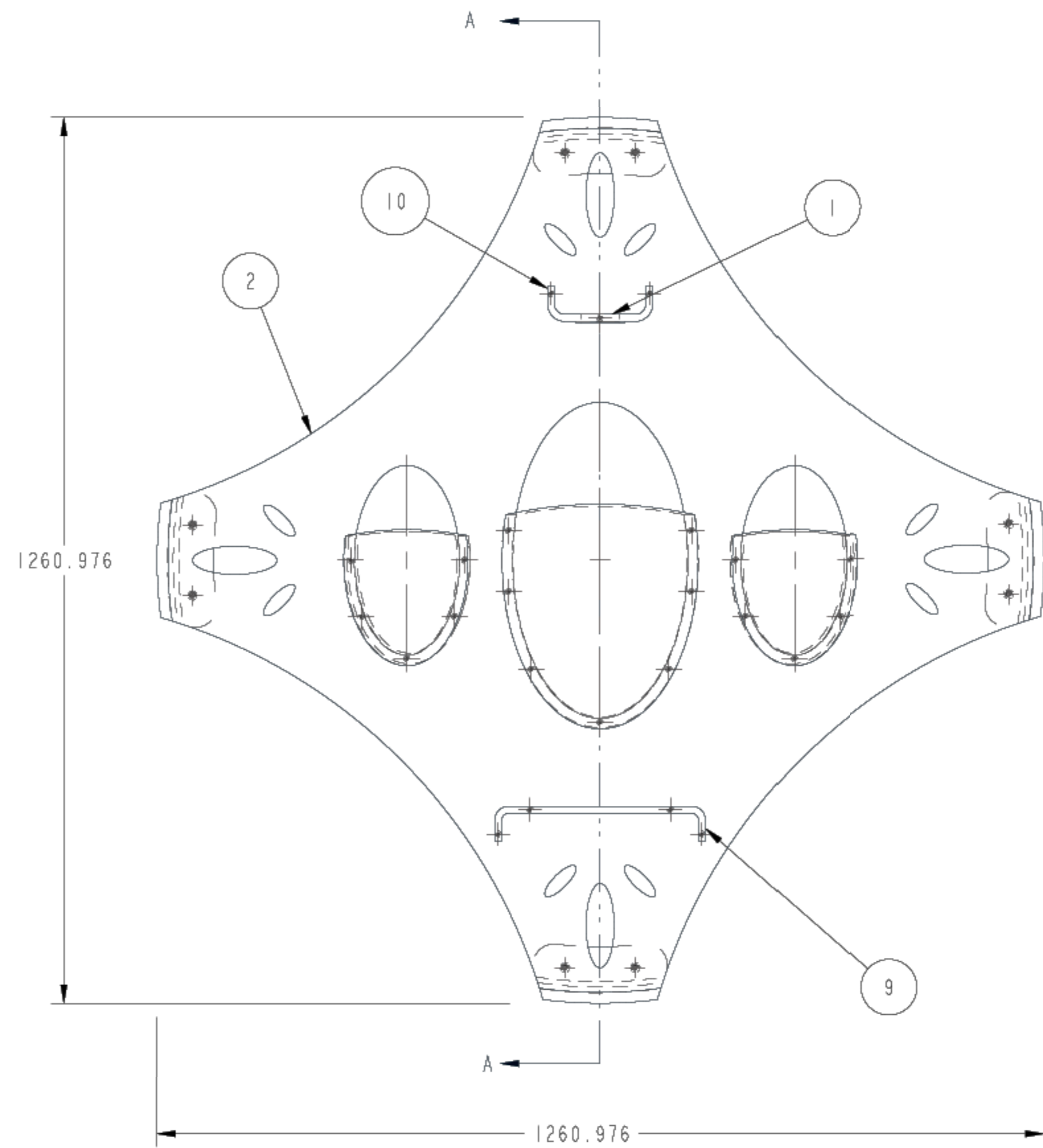
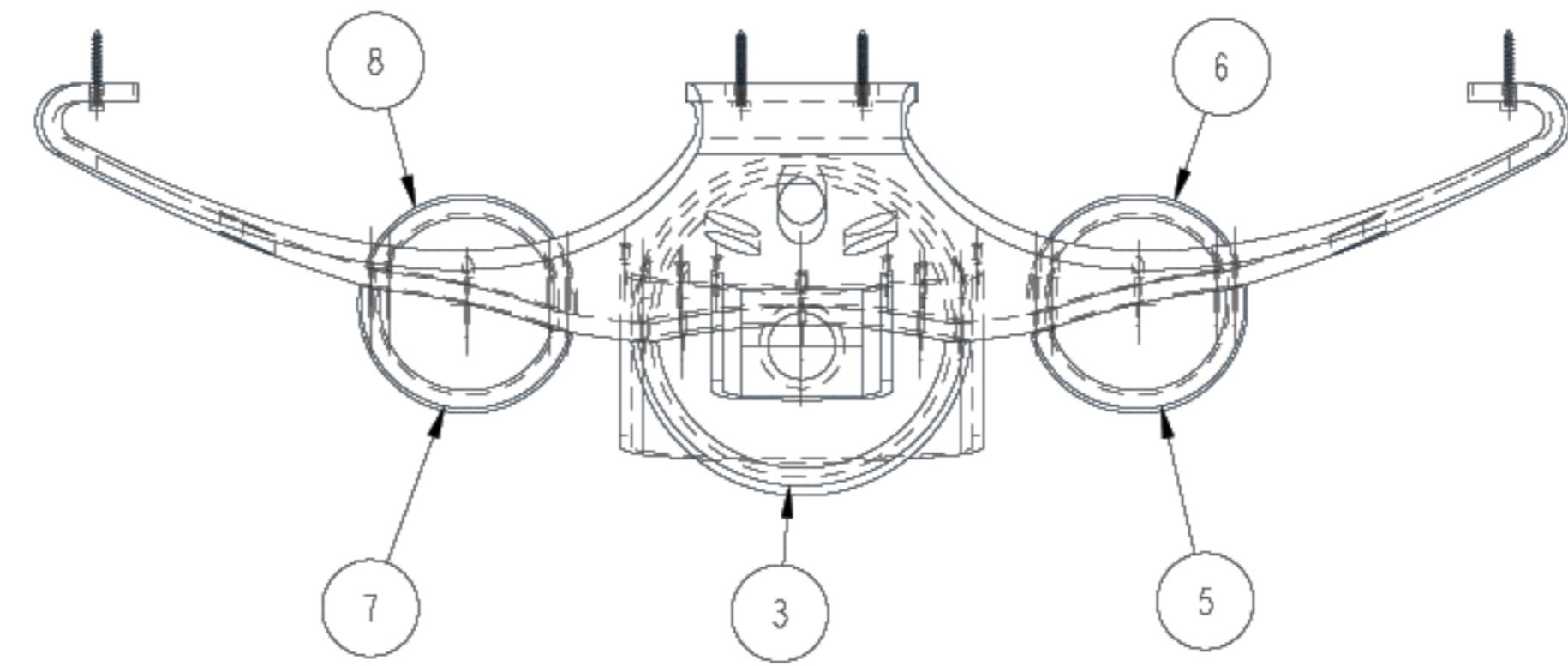
6. CONTENEDOR LATERAL DERECHO POSTERIOR
CANTIDAD: 1
ESPESOR: 15 mm
MATERIAL: NOGAL



9. SOPORTE INFERIOR
CANTIDAD: 1
ESPESOR: 10 mm
MATERIAL: NOGAL



10. SOPORTE SUPERIOR
CANTIDAD: 1
ESPESOR: 10 mm
MATERIAL: NOGAL



SECCIÓN A-A

ITEM NO	PART NUMBER	QTY
1	LAMPARA OJO DE BUEY - HORTICULTURA	1
2	PLACA CHASIS	1
3	CONTENEDOR CENTRAL FRONTAL	1
4	CONTENEDOR CENTRAL POSTERIOR	1
5	CONTENEDOR LATERAL DERECHO FRONTAL	1
6	CONTENEDOR LATERAL DERECHO POSTERIOR	1
7	CONTENEDOR LATERAL IZQUIERDO FRONTAL	1
8	CONTENEDOR LATERAL IZQUIERDO POSTERIOR	1
9	SOPORTE INFERIOR	1
10	SOPORTE SUPERIOR	1
11	TORNILLO ROSCA CHAPA CABEZA HEX. DIAM. 8 LONG 60 MM	8

INTEGRANTES	JUAN SEBASTIAN ORREGO
	ANGIE CAROLINA CRUZ
	MARIA JOSE HERNÁNDEZ ANDRÉS MONTOYA
NOMBRE	PROYECTO GEA
PLANO	1 DE 1
ESCALA	N/A
MATERIAL	EL INDICADO
OBSERVACIONES	
UNIDADES EN mm.	