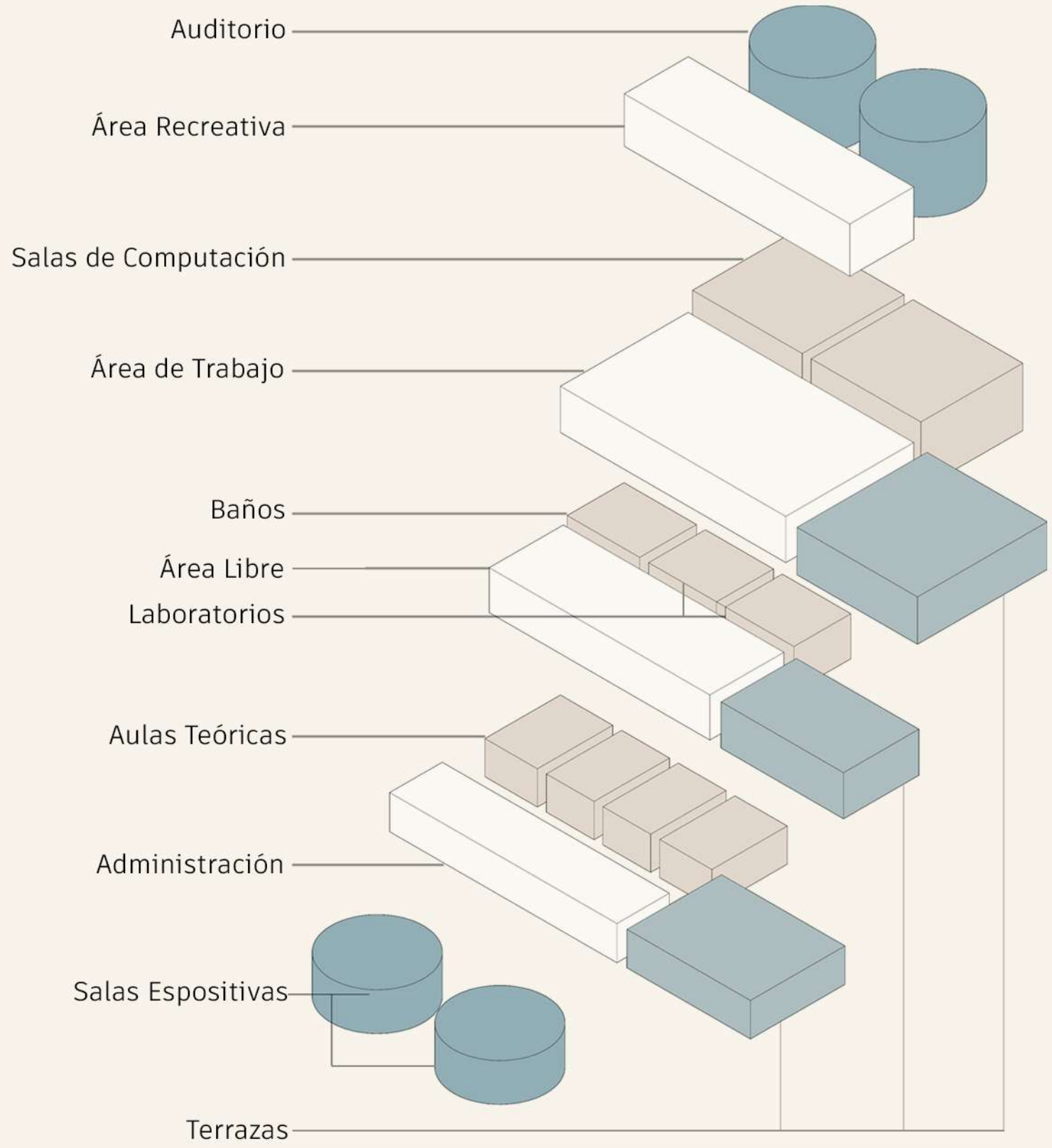




6 Terrazas como espacio público exterior del instituto

PROGRAMA



ELMENTOS CONSTRUCTIVOS

- Detalle de Esquina
- 1 Tornillos Largos
- 2 Viga de Madera Pino 1500x300mm
- 3 Pletina Grande de Metal 20mm
- 4 Unión Metálica soldada
- 5 Pletina Pequeña de Metal 20mm
- 6 Pilar de Madera Pino 300x300 mm
- Escantillón Axonométrico
- 7 Entablado de Piso Pino
- 8 Envigado de Piso Pino 40x80x3000
- 9 Listón 2x2
- 10 Aislante Térmico
- 11 Finillo
- 12 Hormigón Armado H30
- 13 Grava
- 14 Terreno

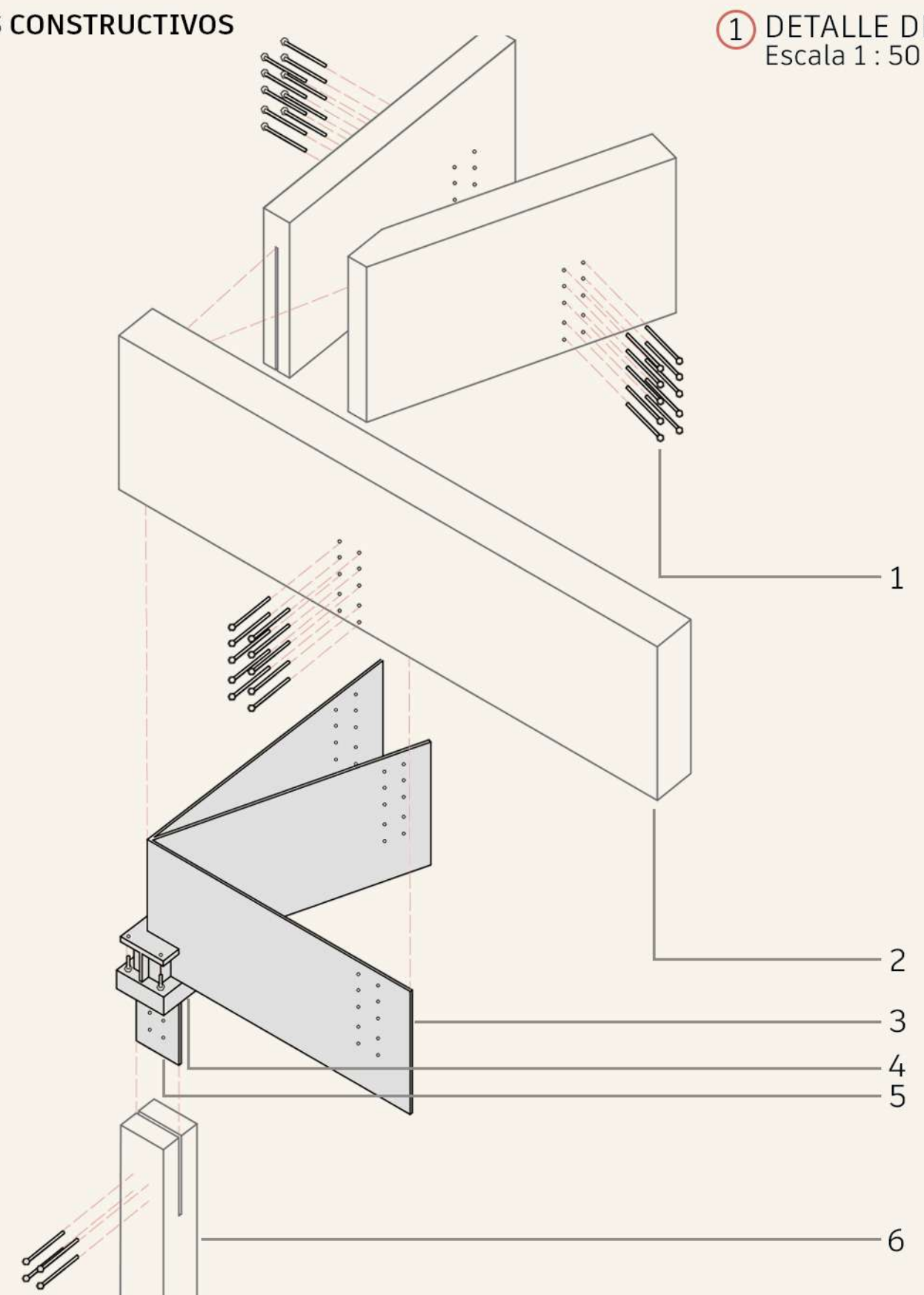
Detalle de Celosía

- 15 Pilar de Madera Pino 150x300 mm
- 16 Celosía de Madera 60x100 mm
- 17 Tornillos Herméticos Gruesos
- 18 Placa Unión Metálica 20 mm
- 19 Hormigón Armado H30

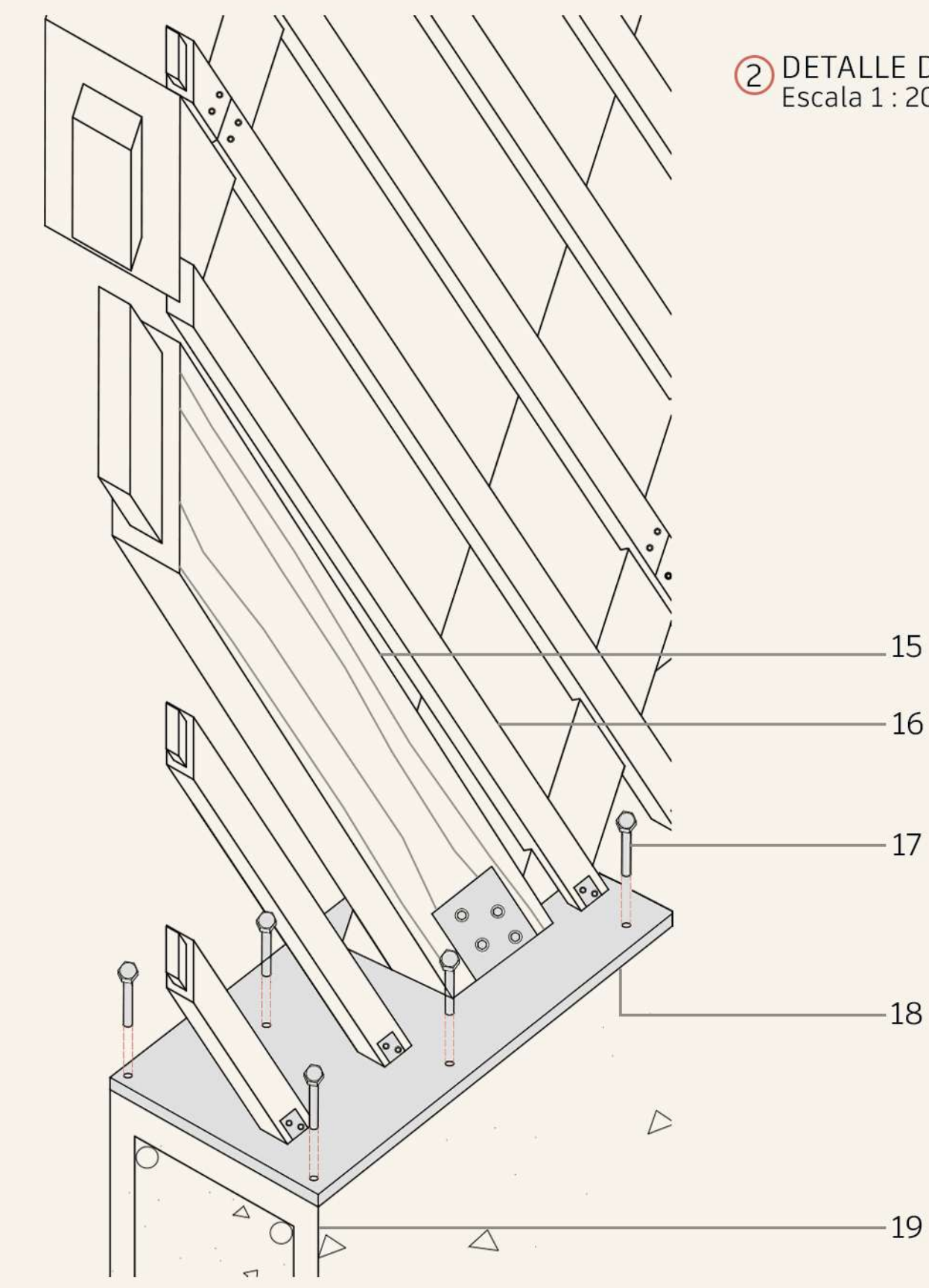
Detalle de Cristal

- 20 Unión Metálica para Cristal
- 21 Placa de Unión Metálica
- 22 Viga de Madera Pino 1500x300mm
- 23 Cámara de Aire Seco Aislante
- 24 Vidrio Termopanel de Doble Cristal

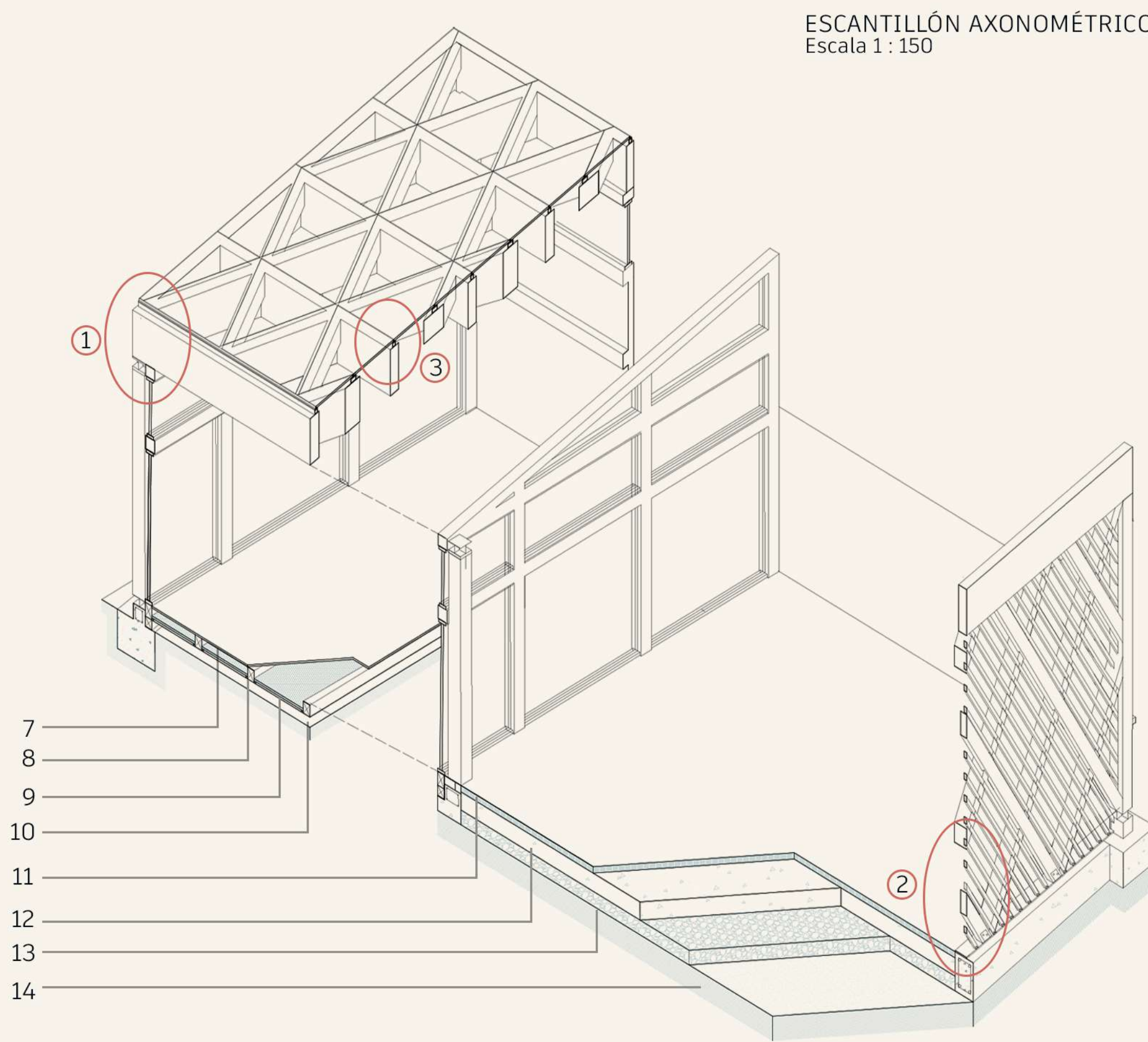
DETALLES CONSTRUCTIVOS



① DETALLE DE ESQUINA
Escala 1 : 50



② DETALLE DE CELOSÍA
Escala 1 : 20



ESCANTILLÓN AXONOMÉTRICO
Escala 1 : 150

③ DETALLE DE CRISTAL
Esc 1 : 20

