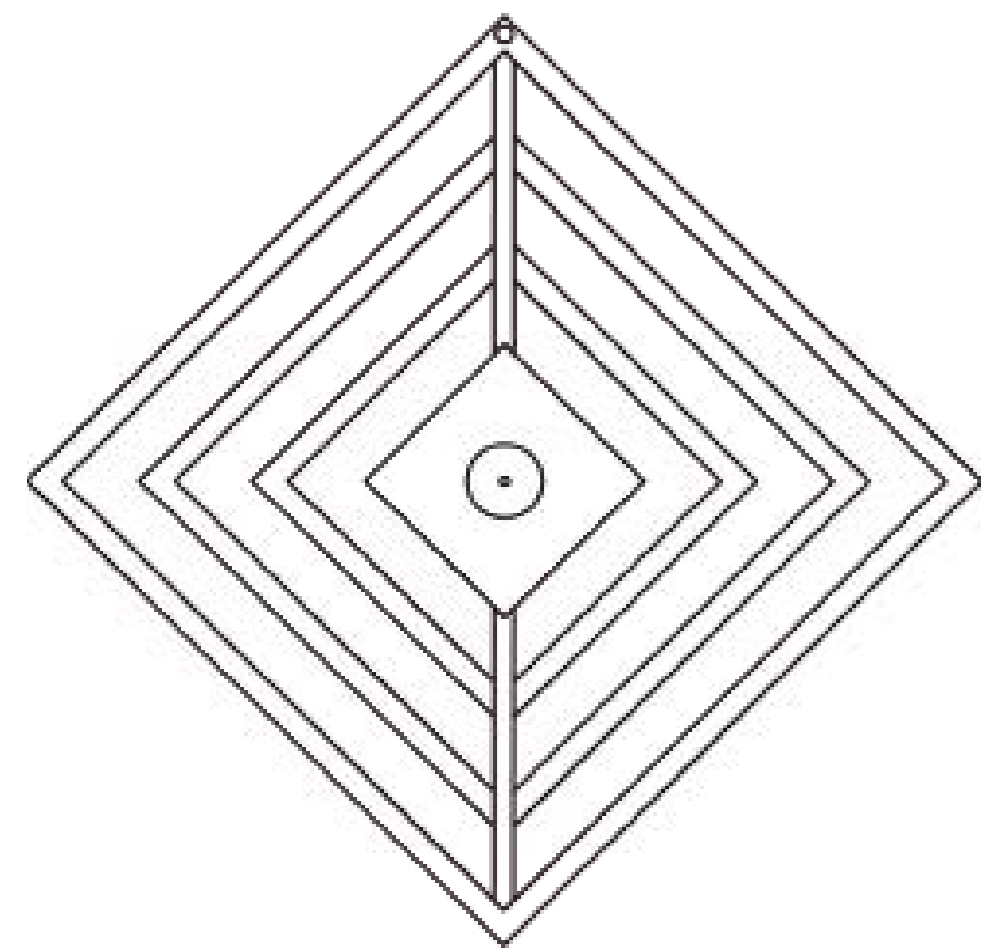


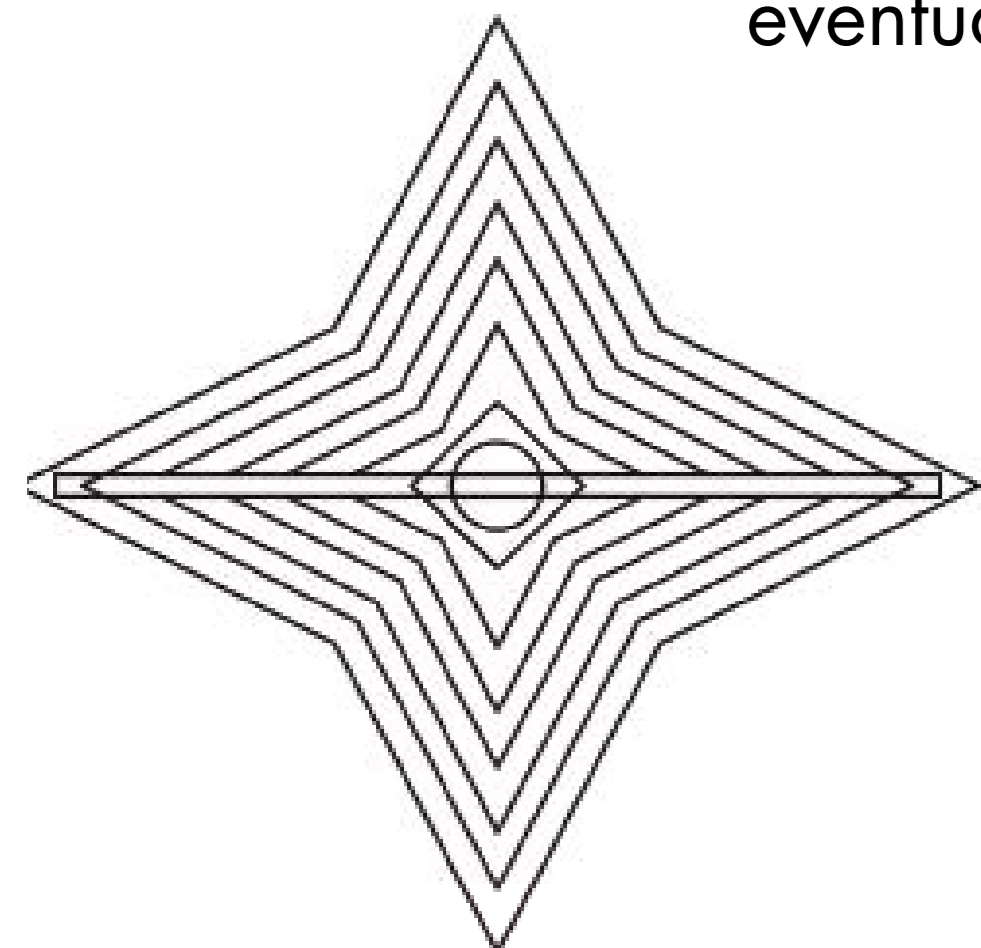
Este reloj se sostiene en su entro y todas sus partes se sujetan en el centro (foto 1) y es por ahí que pasa el sistema interno (foto 2), para hacer rotar el minuterero y el horero (foto 3 y 4).

Las partes encajan de manera que el sistema interno pasa por las dos piezas que se mueven (grupo 1) y estas rotan en ella.



Primero se encuentra esta pieza ,que indica los minutos. La pieza rota en 360° hasta completar una hora. En una de sus puntas se encuentra un horificio que indica a donde tiene que ir la mirada para saber la hora con minutos.

Luego esta el puntero, indicador de la hora. Al pasar la hora este se mueve. Al ir pasando la hora este elemento se mezcla con la planta superior y genera un patron, que eventualmente el usuario asociara a una hora.



Por ultimo, esta la planta superior, la cual tiene un forma que permite crear ese patron con el puntero. Esta pieza es la unica que no se encontrara en movimiento, pero es esencial para crear el patron segun la hora.

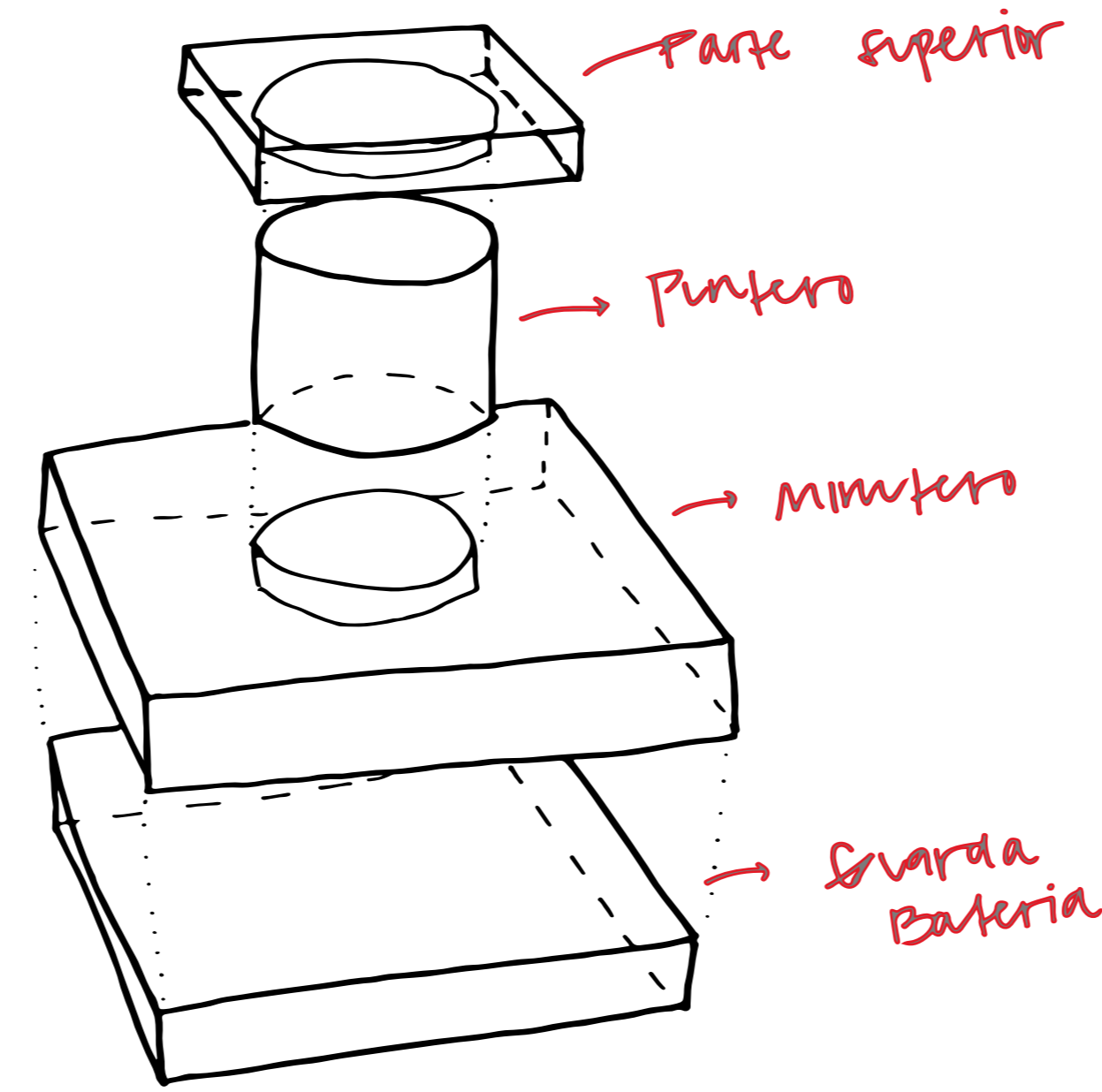


Foto 1

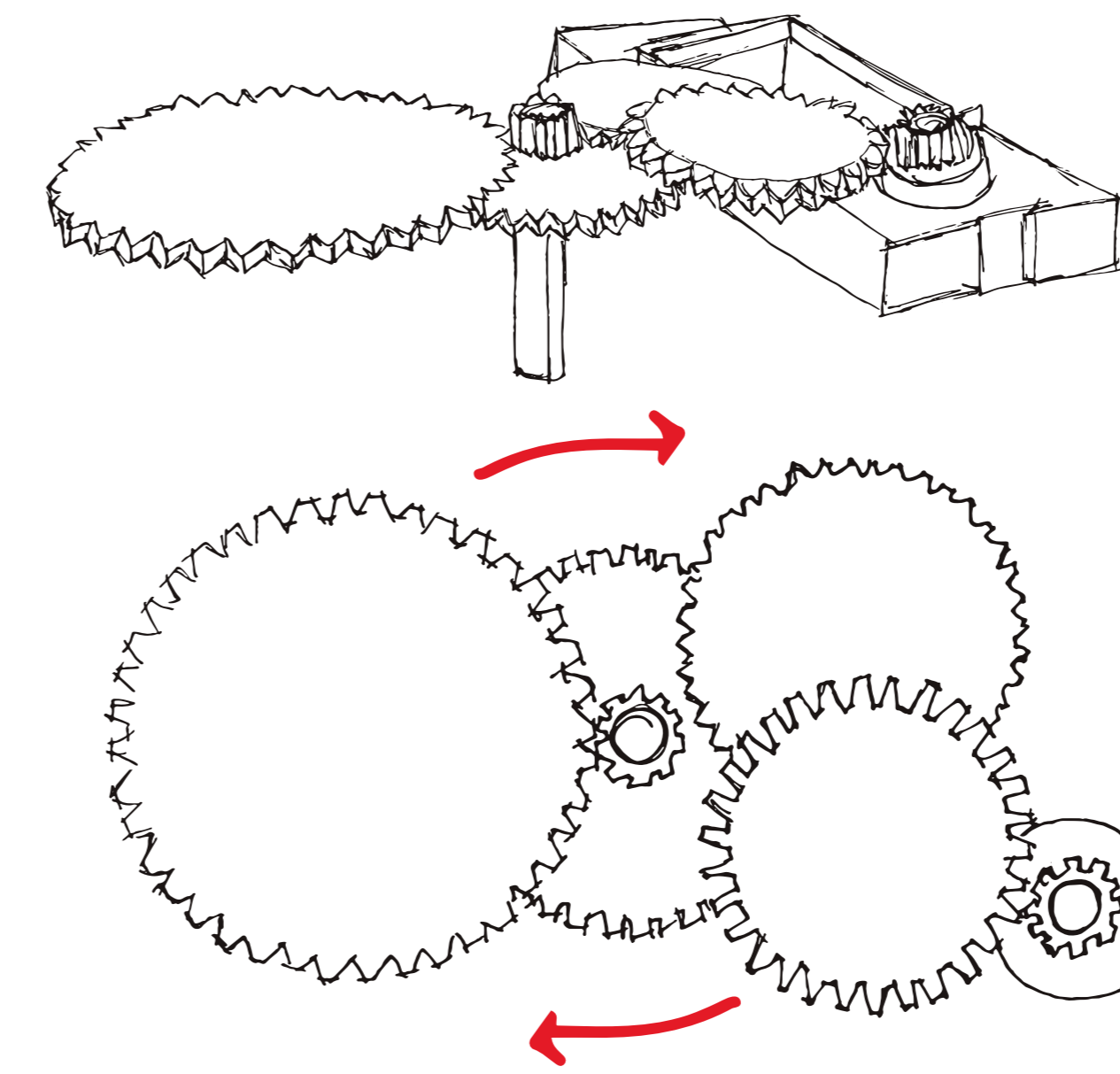
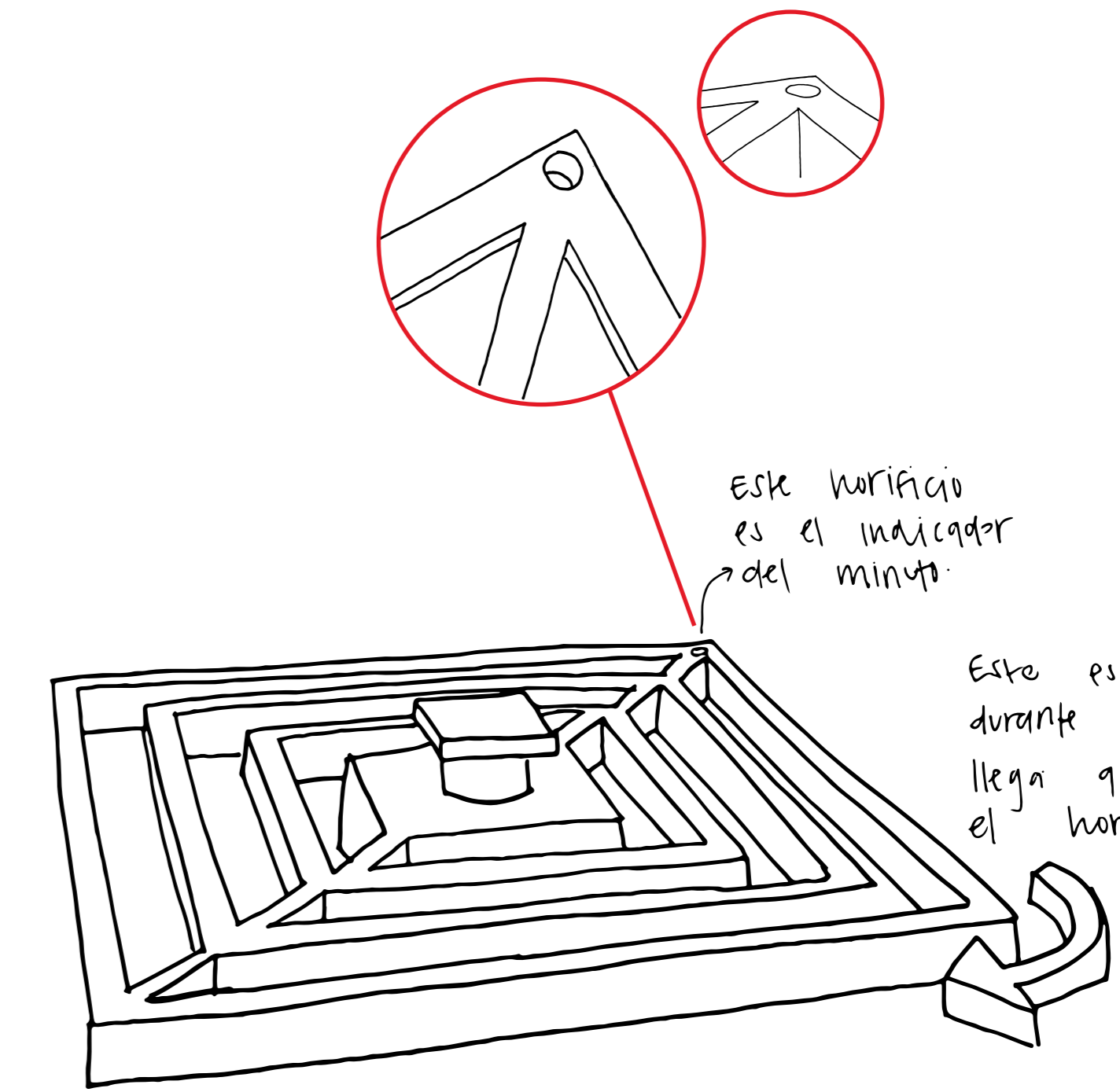
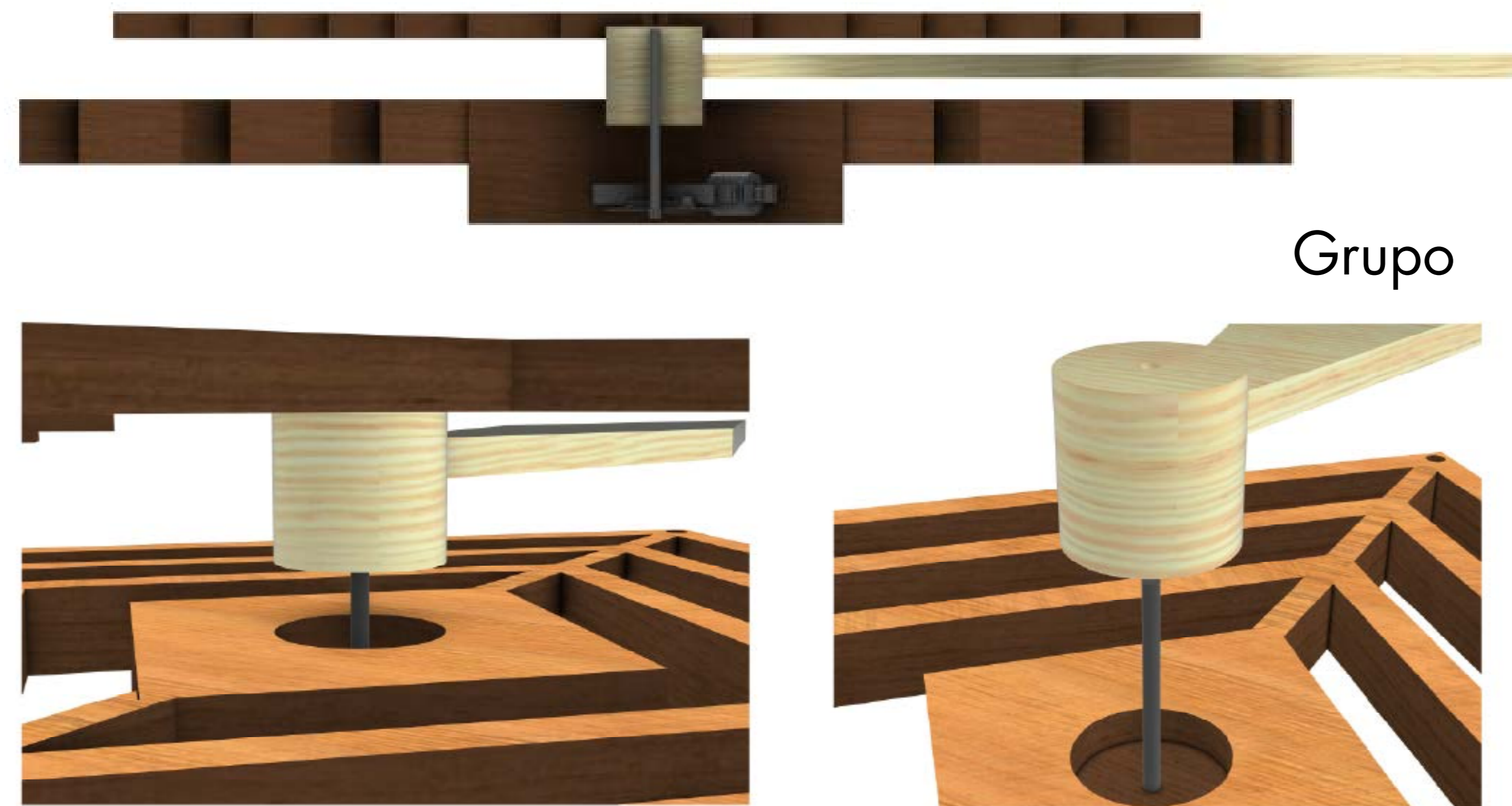


Foto 2

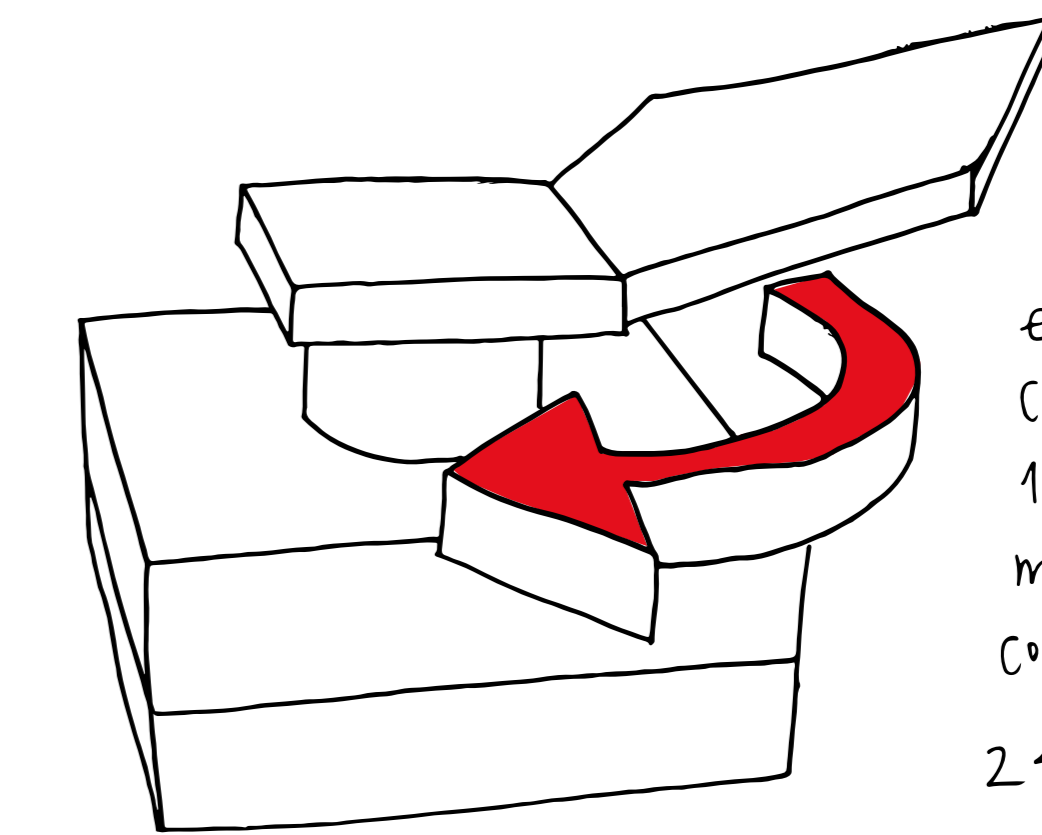


este horificio es el indicador del minuto.
Este es el minuterero, rota durante 1 hora y cuando llega a su posición original, el horero cambia de posición.

Foto 3



Grupo



El puntero se mueve cada vez que pasa 1 hora, teniendo 12 movimientos para completar el 360° y 24 movimientos en un día.

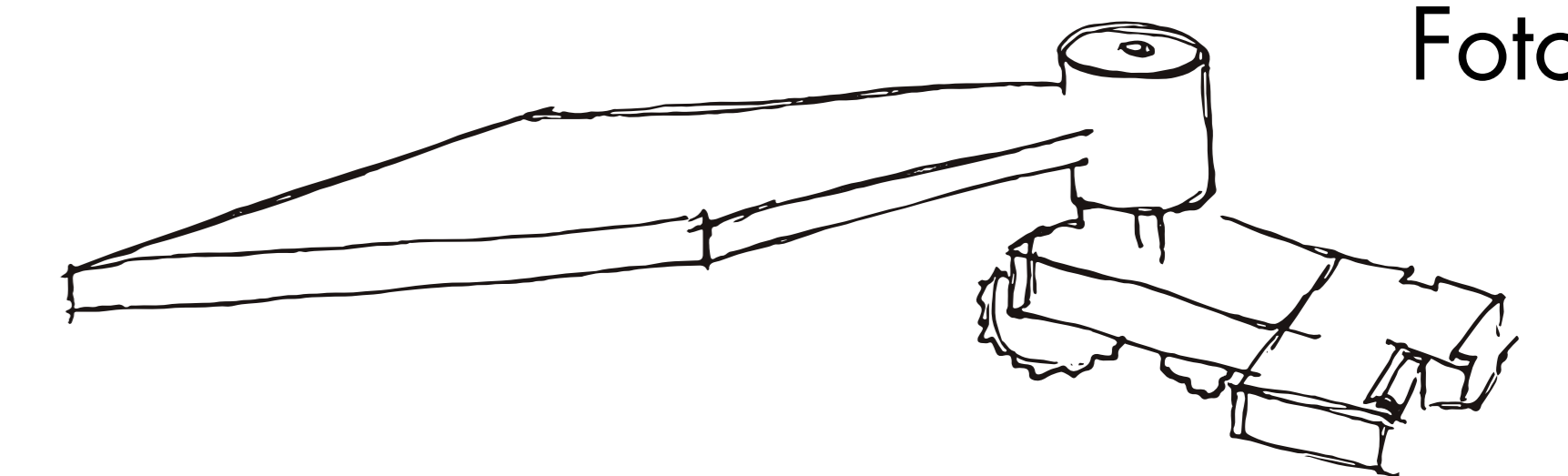


Foto 4