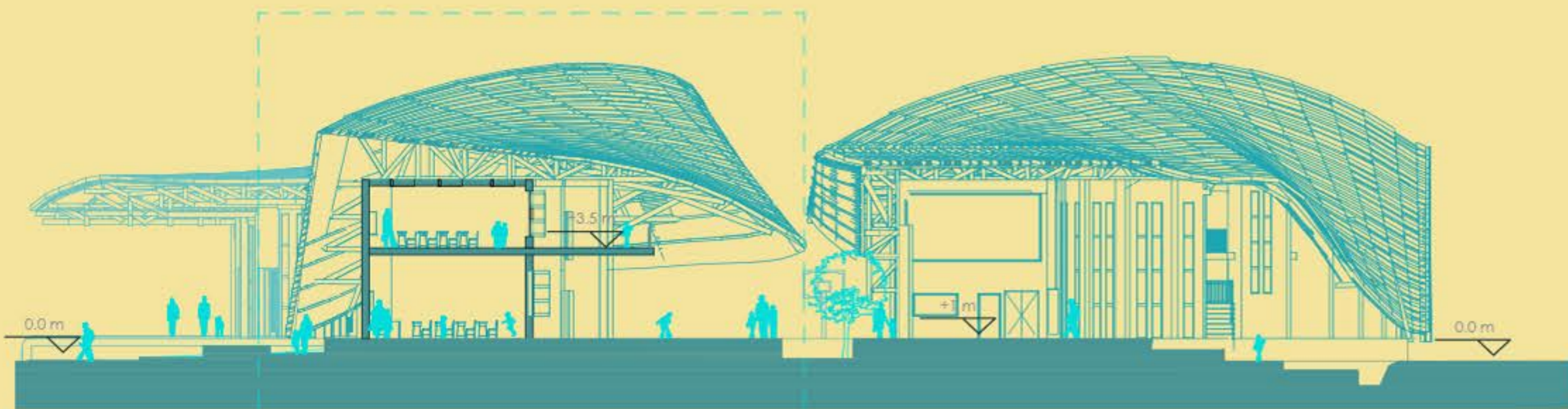


CORTES



DETALLE ESCANTILLÓN

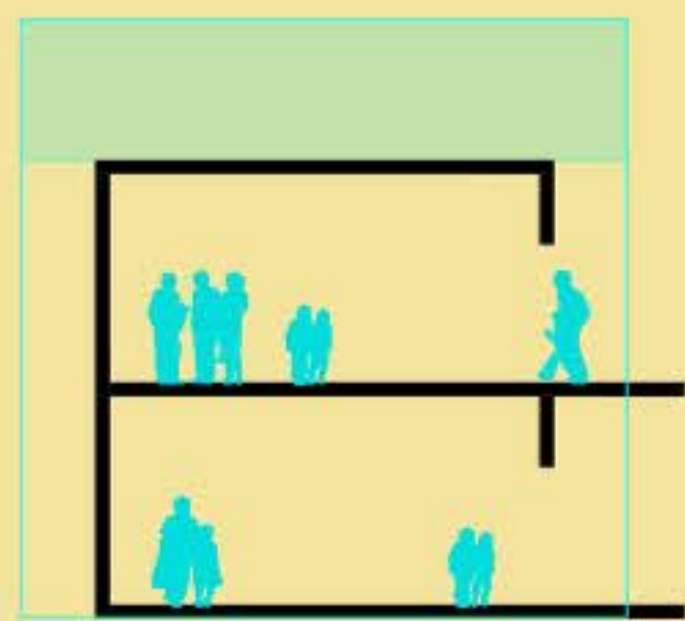
CORTE B - B' ESC 1:200



CORTE A - A' ESC 1:200

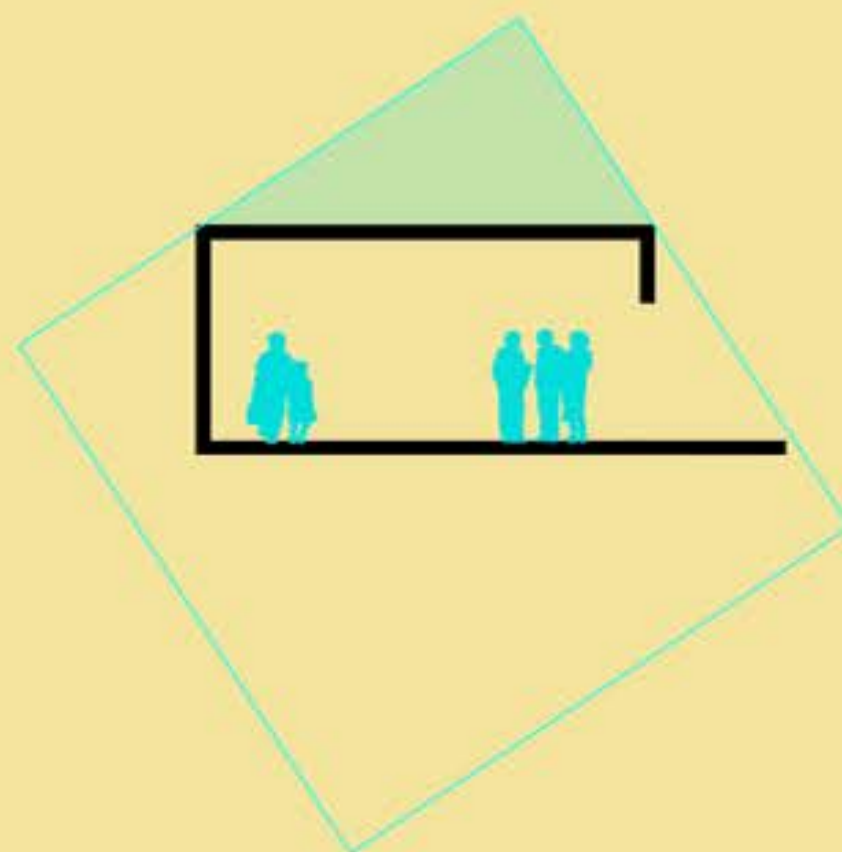
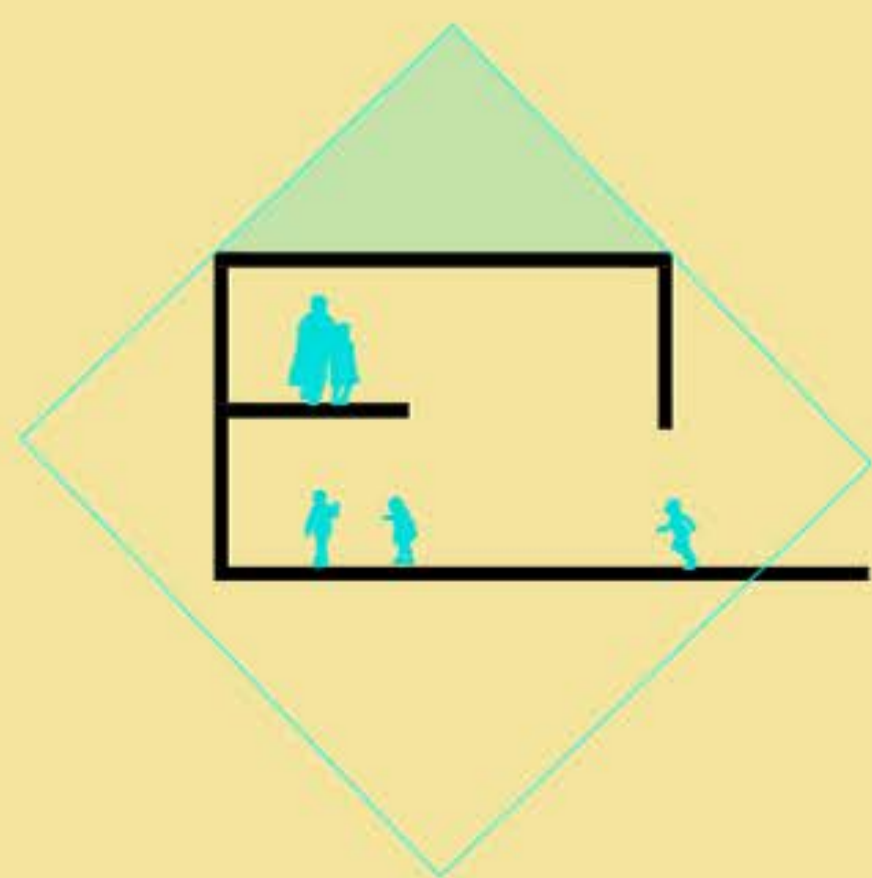
ESTRUCTURA Y TORSIÓN

Alturas de geometría rotada crea cerchas de distinto tamaño dando profundidad a cada sala.

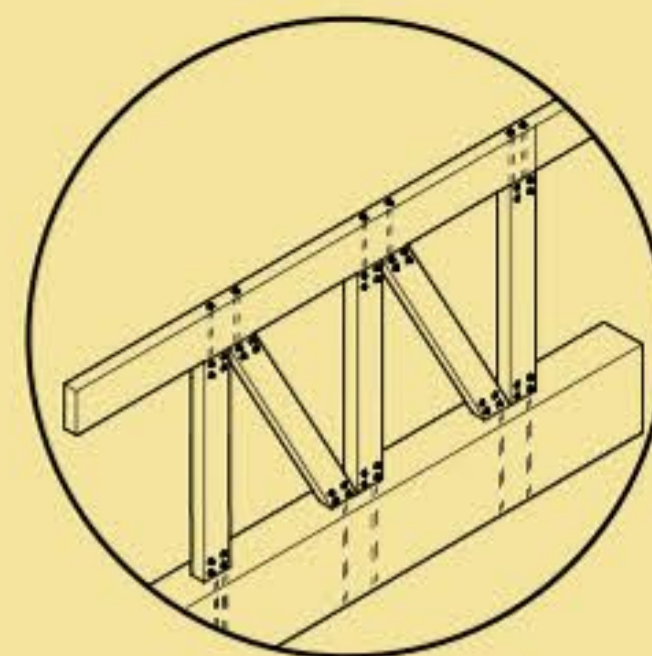


ESCALA PROGRAMÁTICA

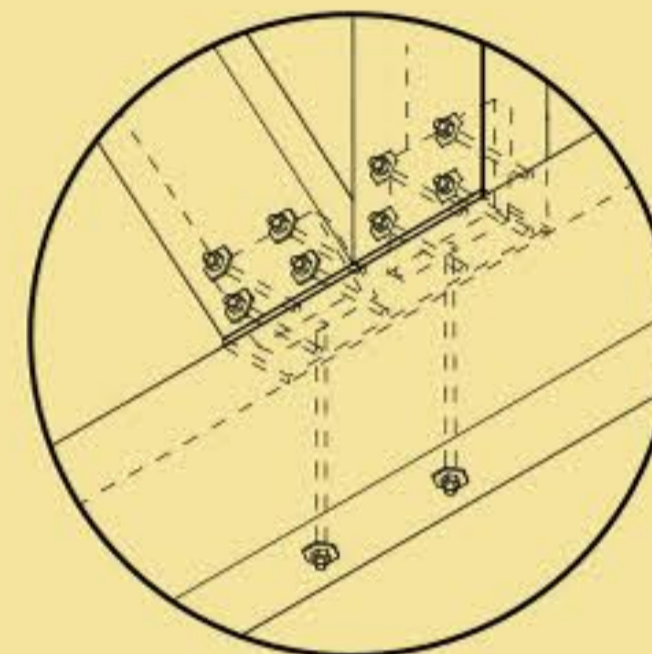
Torsión genera distintas alturas
Dos pisos - Doble altura - un piso



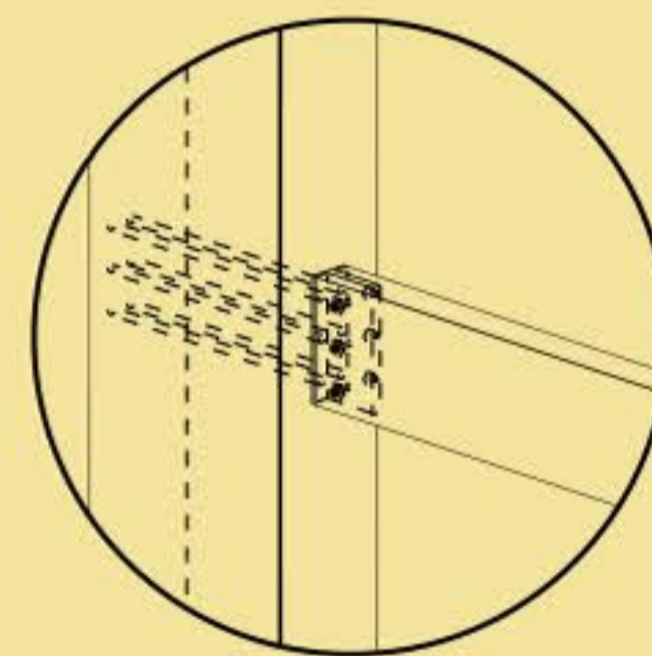
DETALLE DE UNIONES



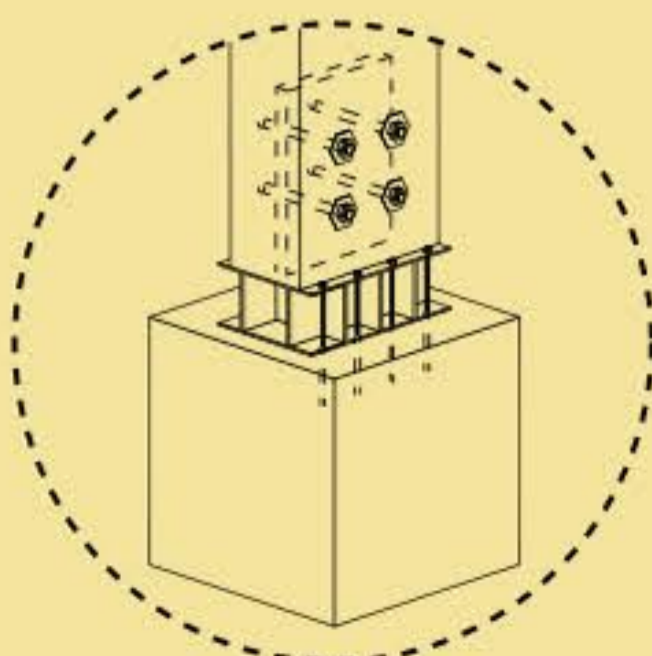
Unión cercha con marco rígido



Detalle unión cercha con viga marco rígido

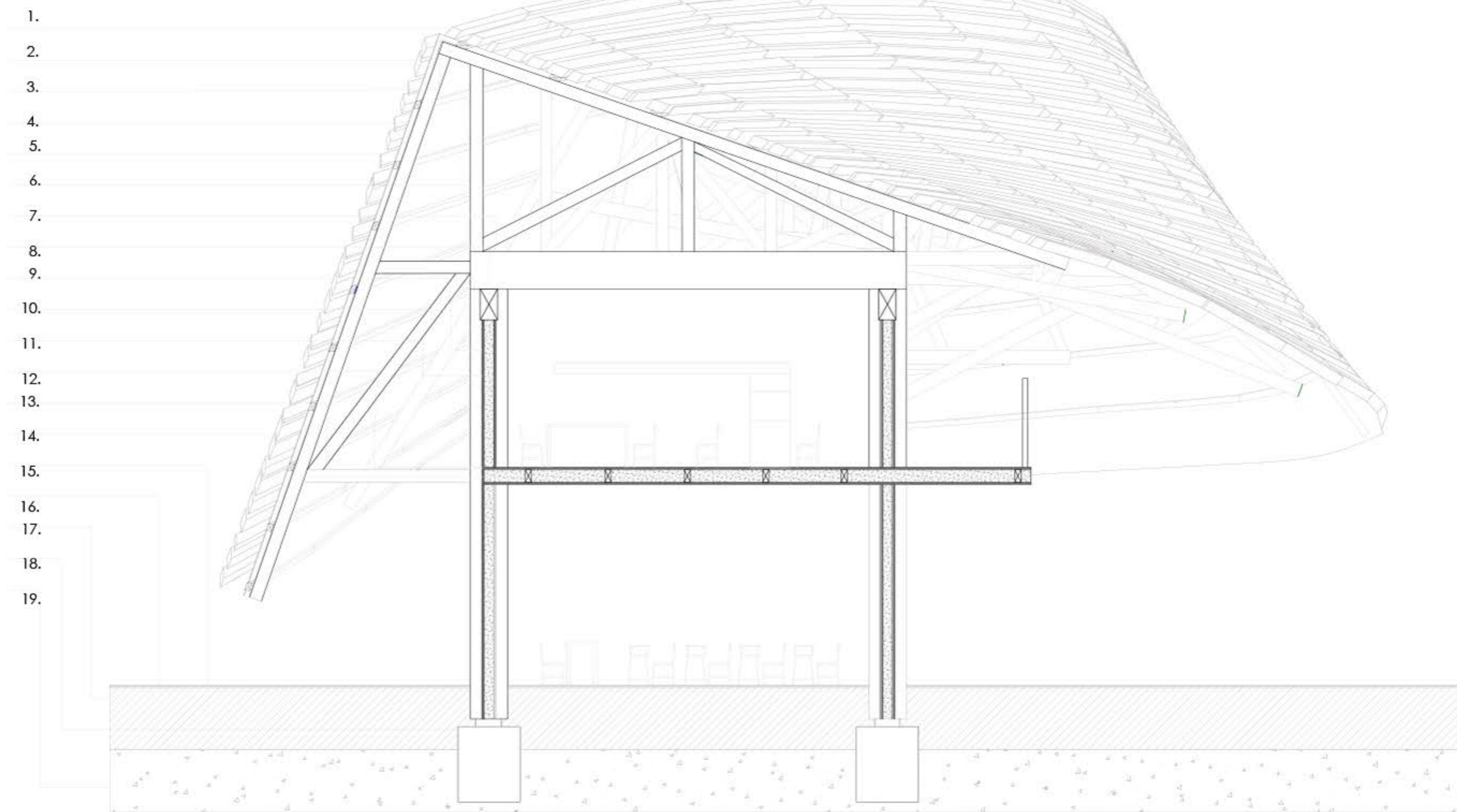


Unión viga con pilar de marco rígido



Unión marco rígido y suelo detalle fundación

ESCANTILLÓN DETALLE CONSTRUCTIVO



- 1 .Cubierta madera tratada
- 2 .Policarbonato compacto e:12 mm
- 3 .Pieza de de acero galvanizado
- 4 .Polietileno e: 0,4 mm
- 5 .Marco de pino seco 20 x 10 cm
- 6 .Cercha de pino seco 20 x 10 cm
- 7 .Marco rígido de madera 30 x 60 cm
- 8 .Viga Madera 30 x 50 cm
- 9 .Machihembrado de madera seca de pino radiata 1/2 x 4"
- 10 .Filtro asfáltico liso

- 11 .Lana de vidrio e: 12 cm
- 12 .Machihembrado de madera seca de pino radiata 1/2 x 4"
- 13 .Polietileno e: 0,4 mm
- 14 .Viga pino radiata 10 x 20 cm
- 15 .Machihembrado de madera seca de pino radiata 1/2 x 4"
- 16 .Plancha tersiado estructural e: 18 mm
- 17 .Radier Hormigón
- 18 .Fundacion H.A. 100 x 100 cm
- 19 .Caja de tierra