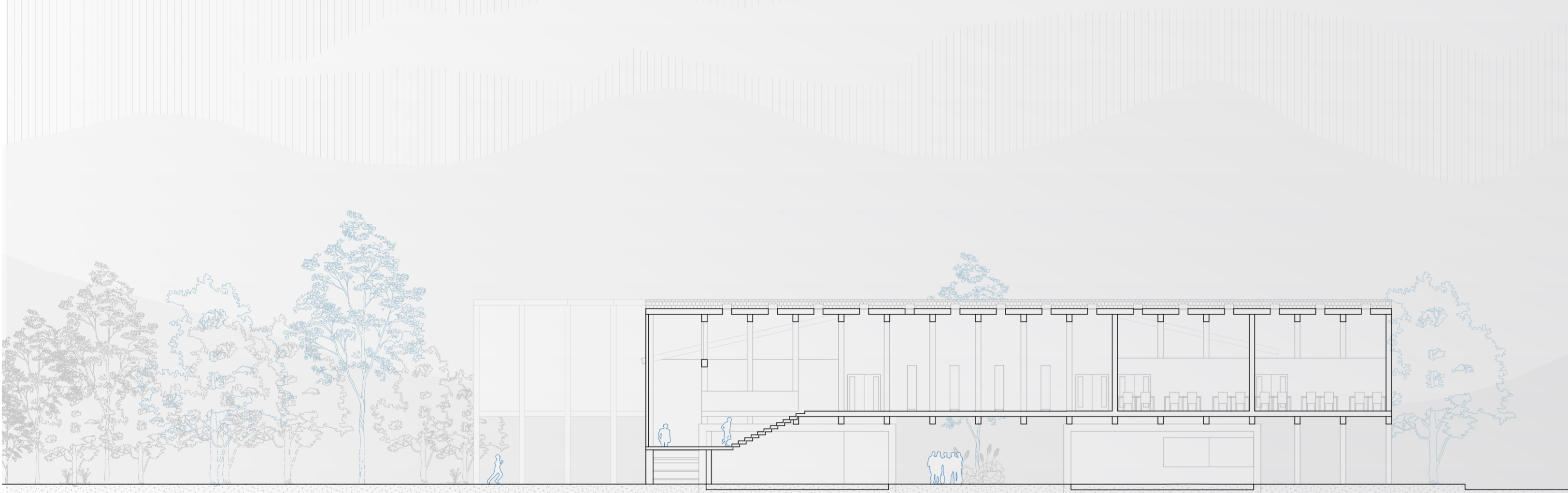
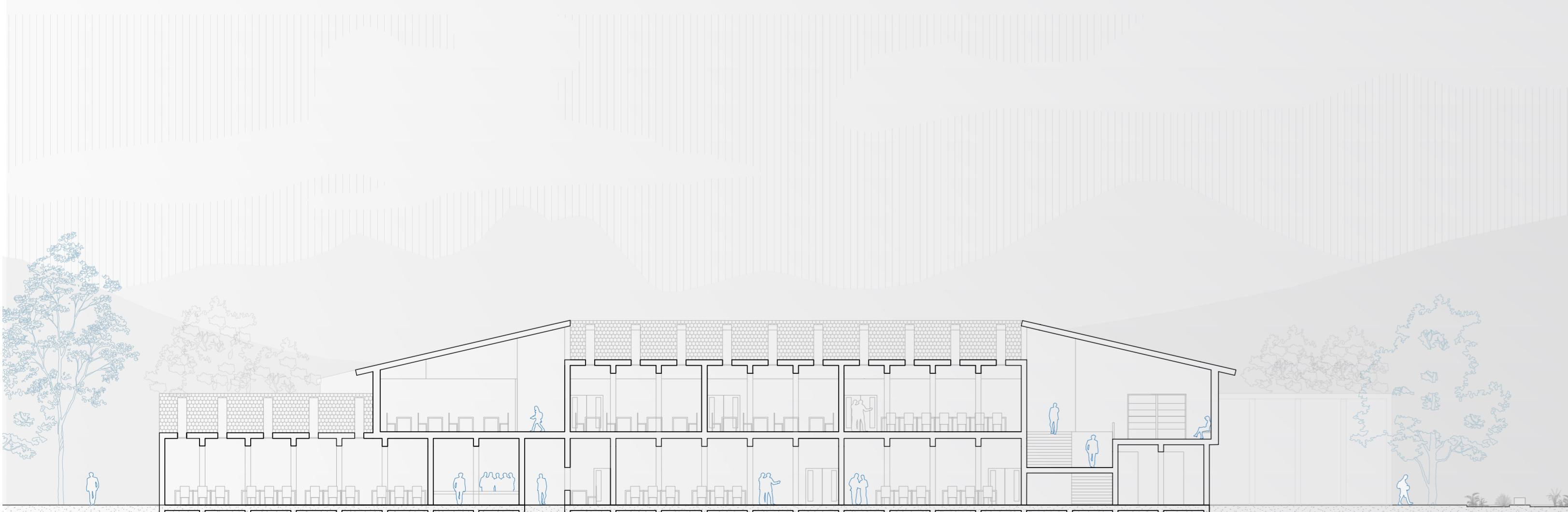


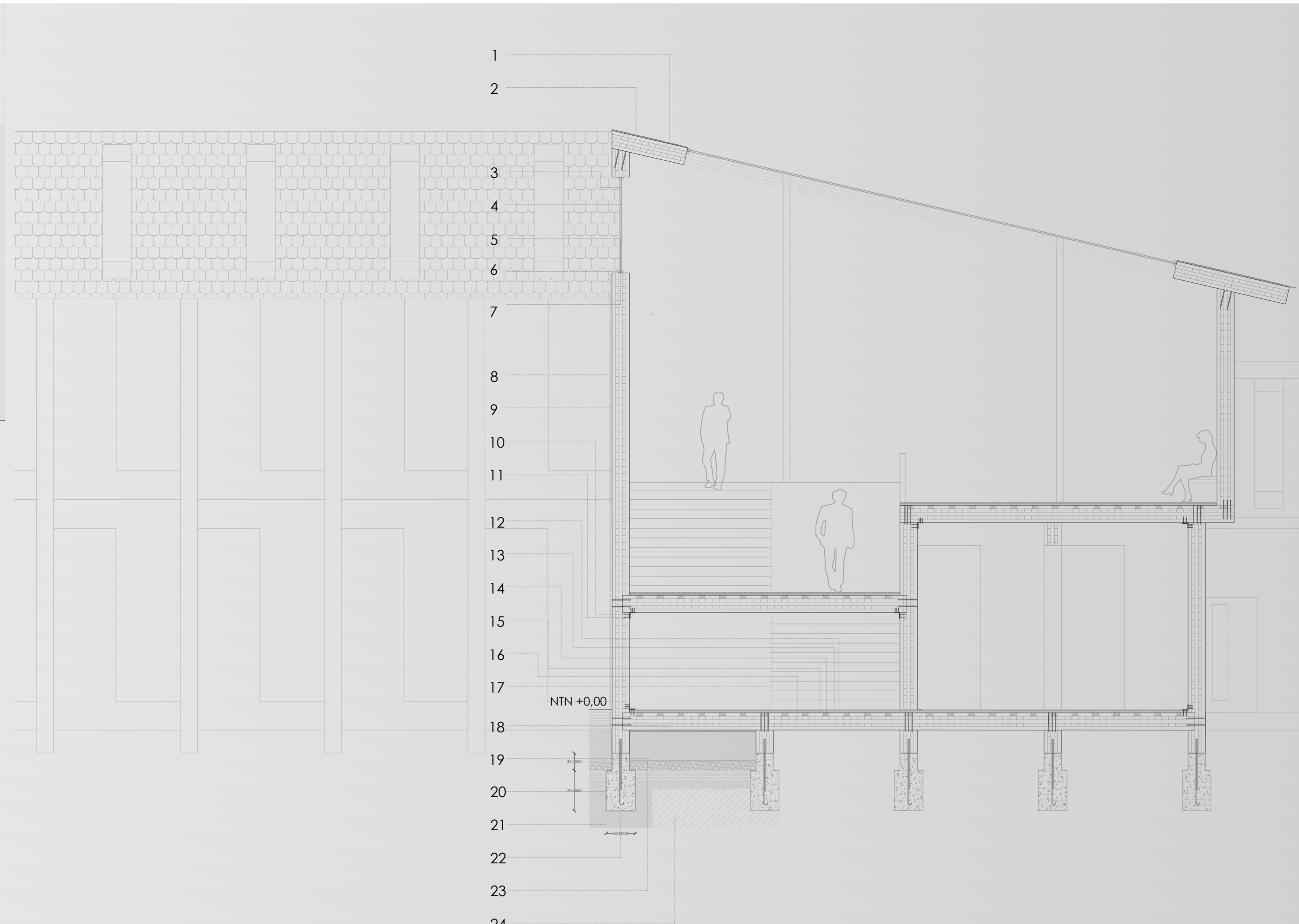
Corte A-A' Esc



Corte B-B' Esc 1:200

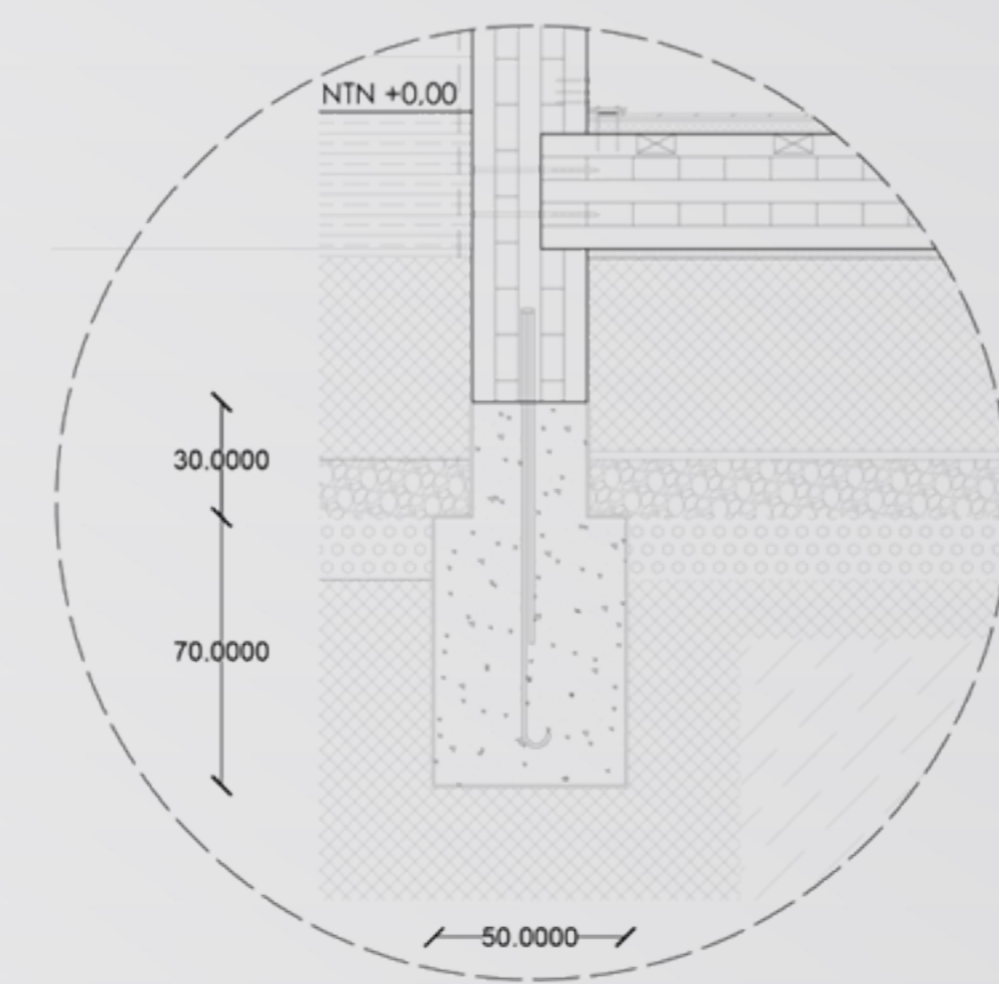


Corte C-C' Esc 1:200

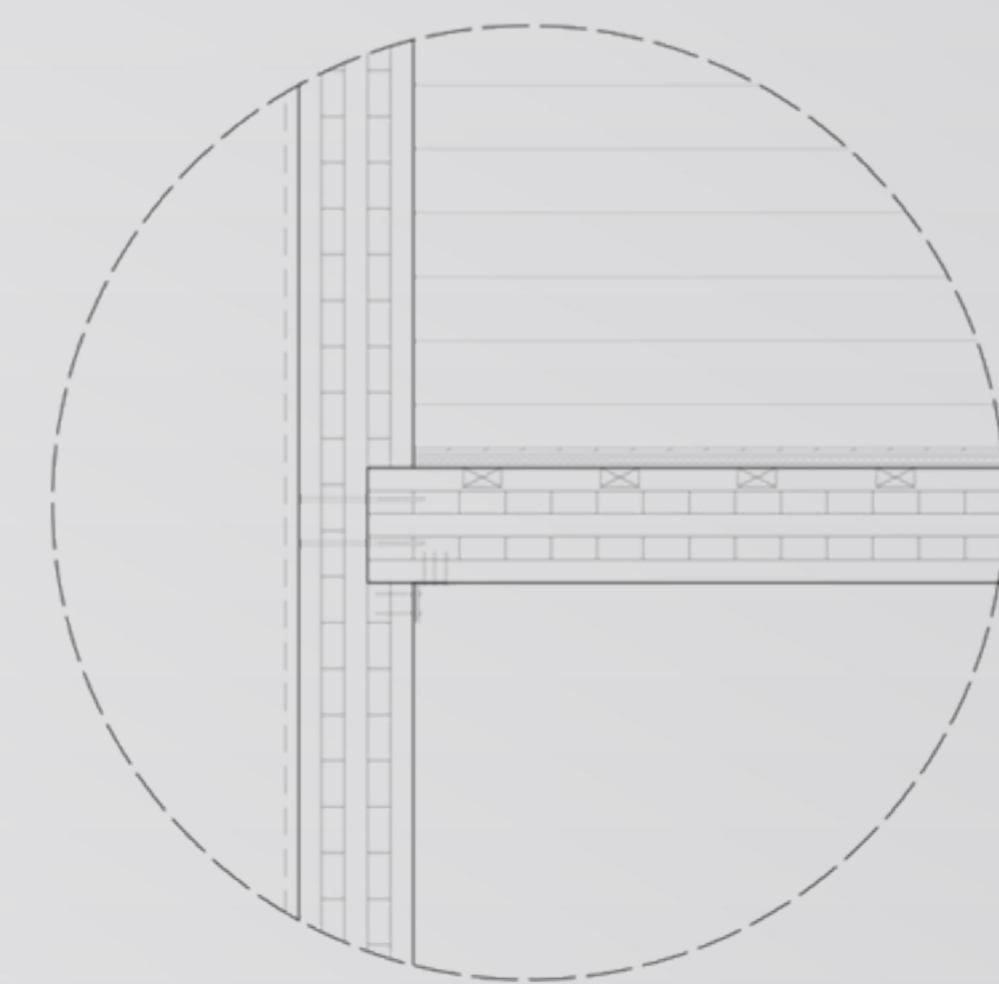


- 1. Teja Asfáltica Marrón Oscuro
- 2. Membrana Asfáltica
- 3. Vidrio Termopanel Loe E 4mm de espesor
- 4. Cámara de aire con Gas Argón Incorporado
- 5. Sello Primario con Sales Higroscópicas
- 6. Pérfil Base Ventana Termopanel
- 7. Sello Secundario, Pérfil Ventana Termopanel
- 8. Preservante de madera incoloro Xyladecor
- 9. Muro en CLT, 30 cm
- 10. Tornillos CNA, Cara vertical 8 Ø 5, Cara horizontal 3 Ø 7
- 11. Escuadra con aislamiento acústico, ABAI 105, 111x103mm
- 12. Piso Madera Imitación Cerezo 91,5x9,6 cm 1,76 m2 de Holztek
- 13. Barrera contra la Humdead, Film de Polietileno
- 14. Rastreros o listones de Pino Radiata 2"x4"
- 15. Aislante acústico
- 16. Barrera contra la Humdead, Film de Polietileno.
- 17. Tornillo para madera estructural de cabeza plana. ESCR 8,0X320
- 18. Barrera contra la Humdead, Film de Polietileno
- 19. Terreno Compactado
- 20. Barrera contra la Humdead, Film de Polietileno
- 21. Terreno Compactado
- 22. Cimiento de H.A en masa
- 23. Barrera contra la Humdead, Film de Polietileno
- 24. Terreno Natural

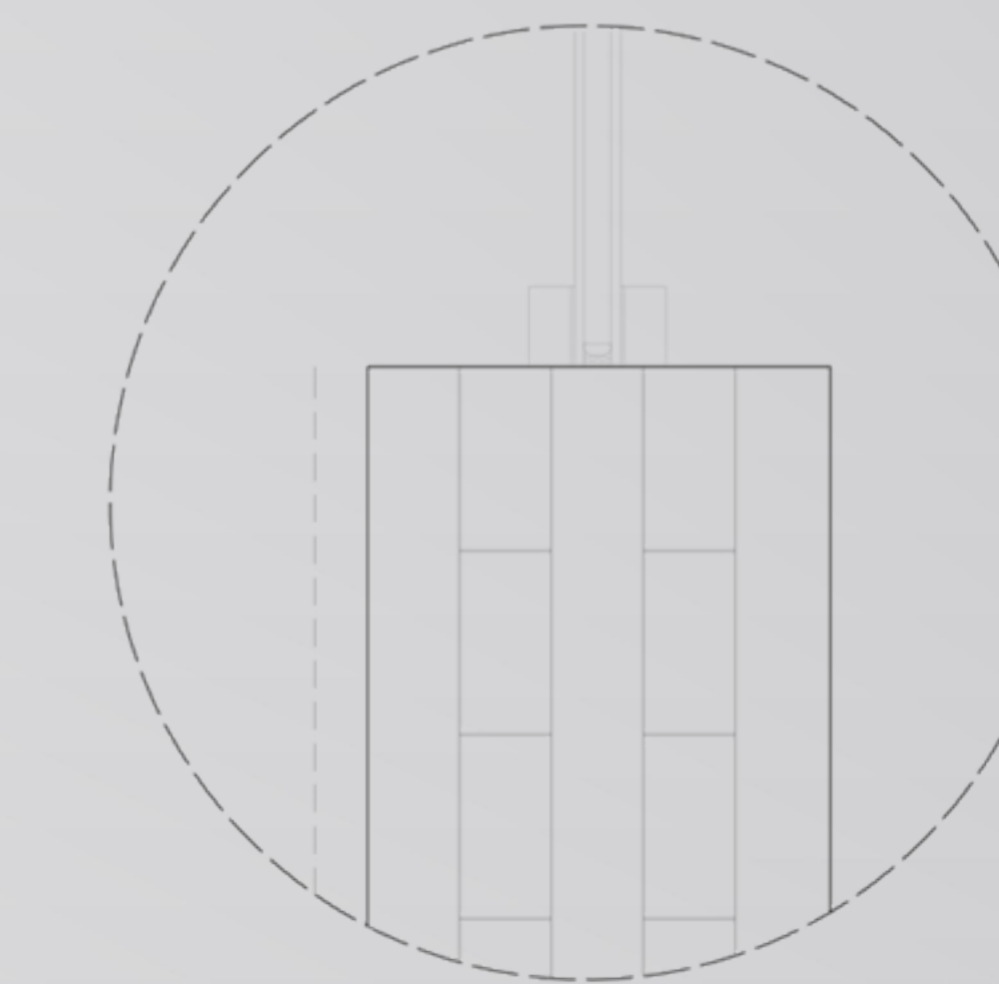
Corte Escantillón Esc 1:50



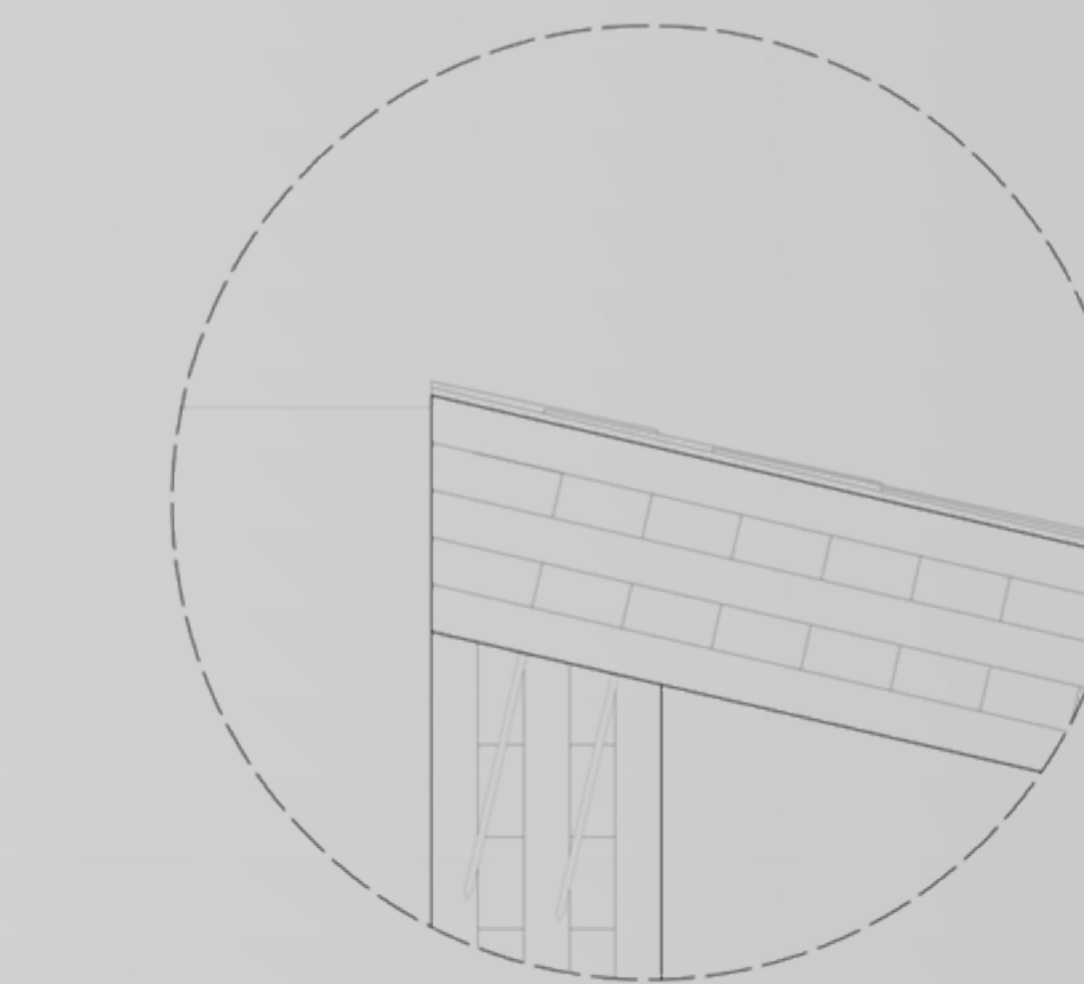
Detalle Fundación Esc 1:20



Detalle Loza Esc 1:20



Detalle Ventana Esc 1:10



Detalle Techumbre Esc 1:10