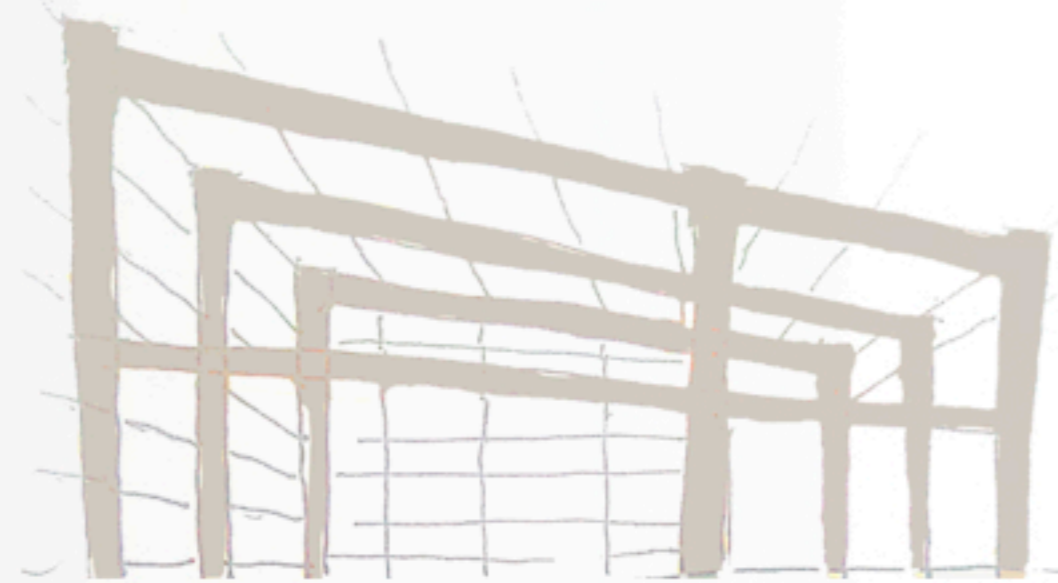


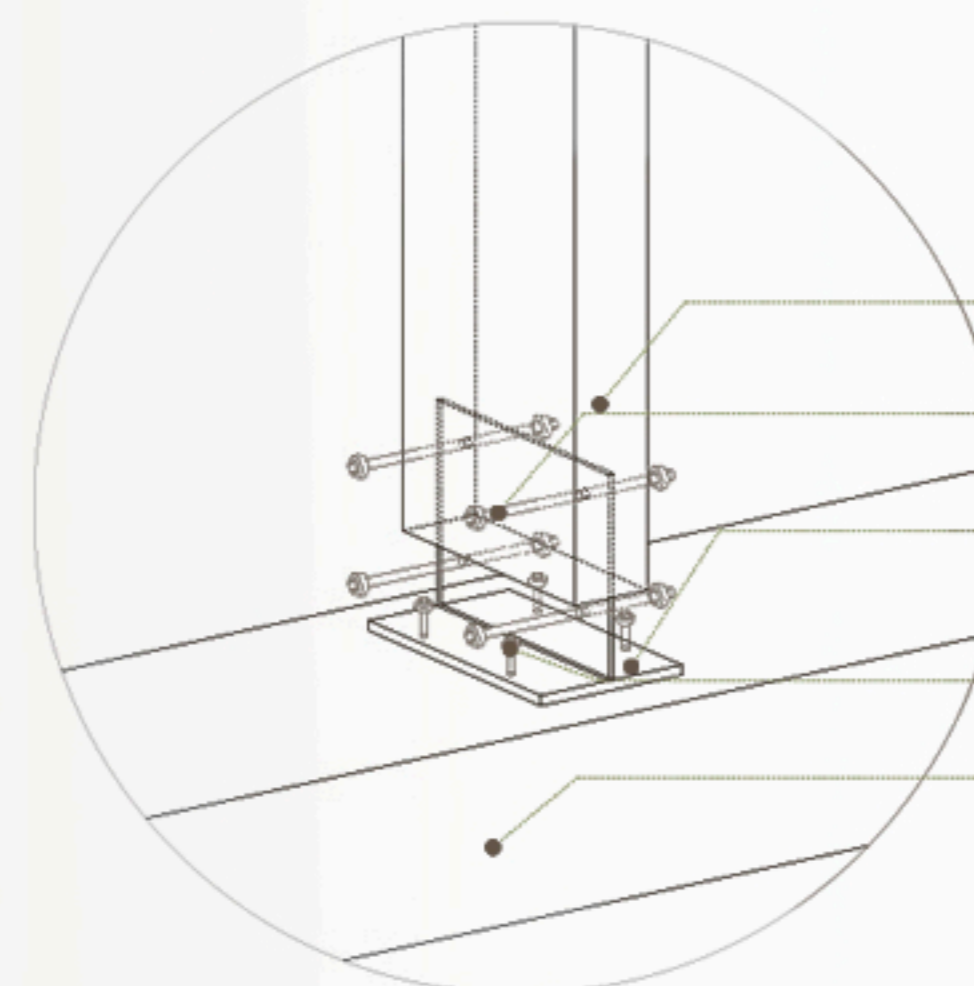
# TIPOLOGIA CONSTRUCTIVA



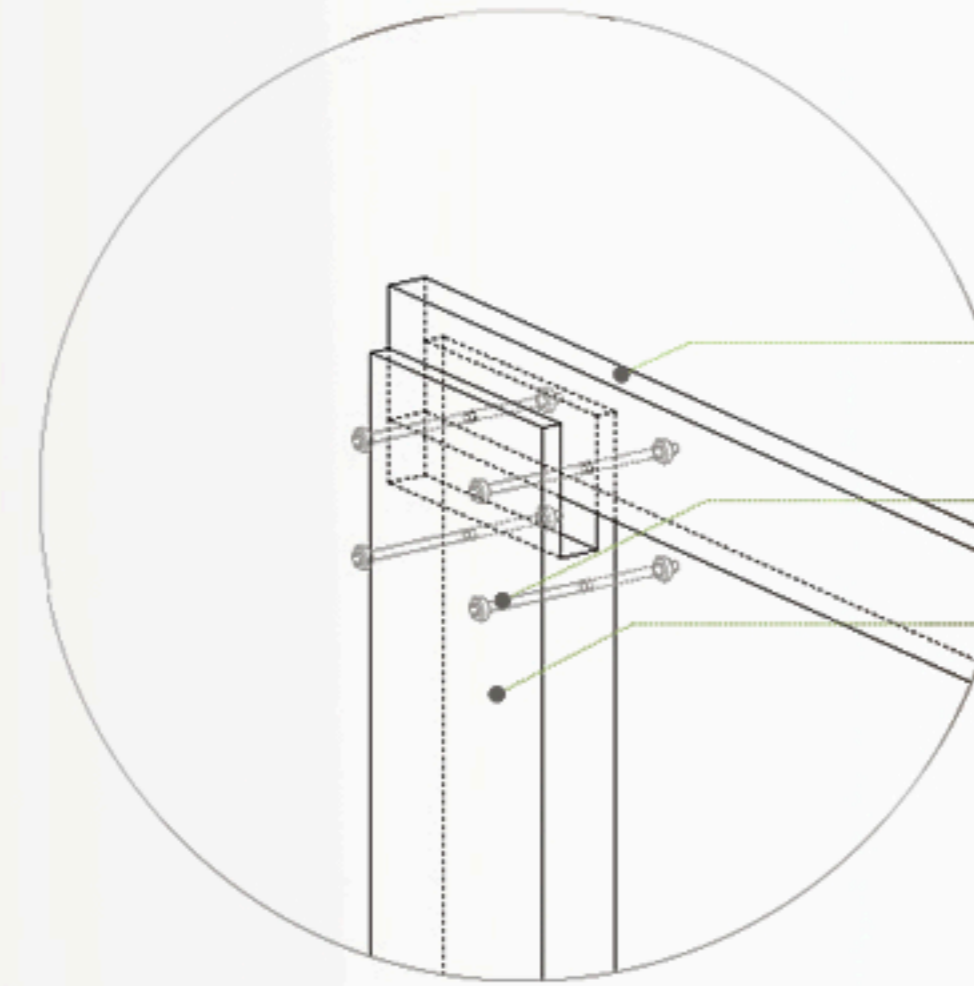
**SISTEMA POSTE-VIGA MODULACIÓN 2.44**  
 EL SISTEMA HACE ALUSIÓN A LA RUCA PEHUENCHE LA CUAL SE FORMA A DOS AGUAS, Y JUNTO CON ESTO NACE LA FORMA DEL PROYECTO.



**UNIÓN BASAL**



**DETALLE 1**  
 ESCALA 1:20  
**UNIÓN PILAR - VIGA**



**PILAR CAJÓN**  
**DETALLE 2**  
 ESCALA 1:20

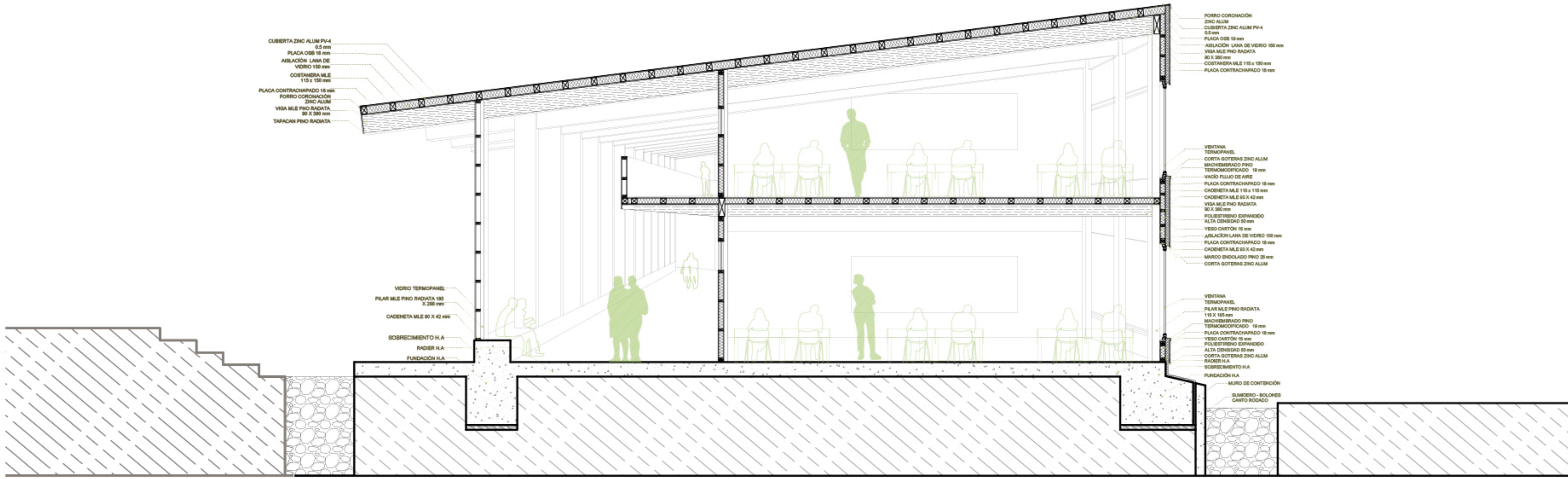
- FORRO CORONACIÓN ZINC ALUM
- CUBIERTA ZINC ALUM PV-4 0.5 mm
- PLACA OSB 18 mm
- COSTANERA MLE 115 x 150 mm
- ASLACIÓN LANA DE VIDRIO 150 mm
- PLACA CONTRACHAPADO 18 mm
- VIGA MLE PINO RADIATA 90 X 380 mm
- CADENETA MLE 90 X 456 mm
- PILAR MLE PINO RADIATA 180 X 456 mm
- PLACA CONTRACHAPADO 18 mm
- CADENETA MLE 90 X 42 mm
- MACHEBRADO PINO TERMO MODIFICADO 19 mm
- VACÍO FLUJO DE AIRE
- POLIESTIRENO EXPANDIDO ALTA DENSIDAD 50 mm
- YESO CARTÓN 15 mm
- ASLACIÓN LANA DE VIDRIO 100 mm
- CORTA GOTERAS ZINC ALUM
- CADENETA MLE 90 X 42 mm
- MARCO ENDOLADO PINO 25 mm

- VENTANA TERMOPANEL
- PILAR MLE PINO RADIATA 180 X 456 mm
- CADENETA MLE 90 X 456 mm
- MARCO ENDOLADO PINO 25 mm
- PLACA CONTRACHAPADO 18 mm
- CORTA GOTERAS ZINC ALUM
- YESO CARTÓN 15 mm
- MACHEBRADO PINO TERMO MODIFICADO 19 mm
- VACÍO FLUJO DE AIRE
- POLIESTIRENO EXPANDIDO ALTA DENSIDAD 50 mm
- CORTA GOTERAS ZINC ALUM
- SOBRECIMIENTO
- FUNDACIÓN H.A.

- MURO DE CONTENCIÓN
- SUMIDERO - BOLONES CANTO RODADO

**ESCANTILLÓN**  
 ESCALA 1:25

- CUBIERTA ZINC ALUM PV-4 0.5 mm
- PLACA OSB 18 mm
- ASLACIÓN LANA DE VIDRIO 150 mm
- COSTANERA MLE 115 x 150 mm
- FORRO CORONACIÓN ZINC ALUM
- VIGA MLE PINO RADIATA 90 X 380 mm
- TAPACÁN PINO RADIATA



**CORTE CONSTRUCTIVO**  
 ESCALA 1:50

- FORRO CORONACIÓN ZINC ALUM
- CUBIERTA ZINC ALUM PV-4 0.5 mm
- PLACA OSB 18 mm
- ASLACIÓN LANA DE VIDRIO 150 mm
- VIGA MLE PINO RADIATA 90 X 380 mm
- COSTANERA MLE 115 x 150 mm
- PLACA CONTRACHAPADO 18 mm
- VENTANA TERMOPANEL
- CORTA GOTERAS ZINC ALUM
- MACHEBRADO PINO TERMO MODIFICADO 19 mm
- VACÍO FLUJO DE AIRE
- PLACA CONTRACHAPADO 18 mm
- CADENETA MLE 90 X 42 mm
- VIGA MLE PINO RADIATA 90 X 380 mm
- POLIESTIRENO EXPANDIDO ALTA DENSIDAD 50 mm
- YESO CARTÓN 15 mm
- ASLACIÓN LANA DE VIDRIO 100 mm
- CORTA GOTERAS ZINC ALUM
- CADENETA MLE 90 X 42 mm
- MARCO ENDOLADO PINO 25 mm
- CORTA GOTERAS ZINC ALUM
- MURO DE CONTENCIÓN
- SUMIDERO - BOLONES CANTO RODADO



**ELEVACION LATERAL IZQUIERDA CALLE LOS AVELLANOS ESC 1/400**



**ELEVACION LATERAL DERECHA ESC 1/400**