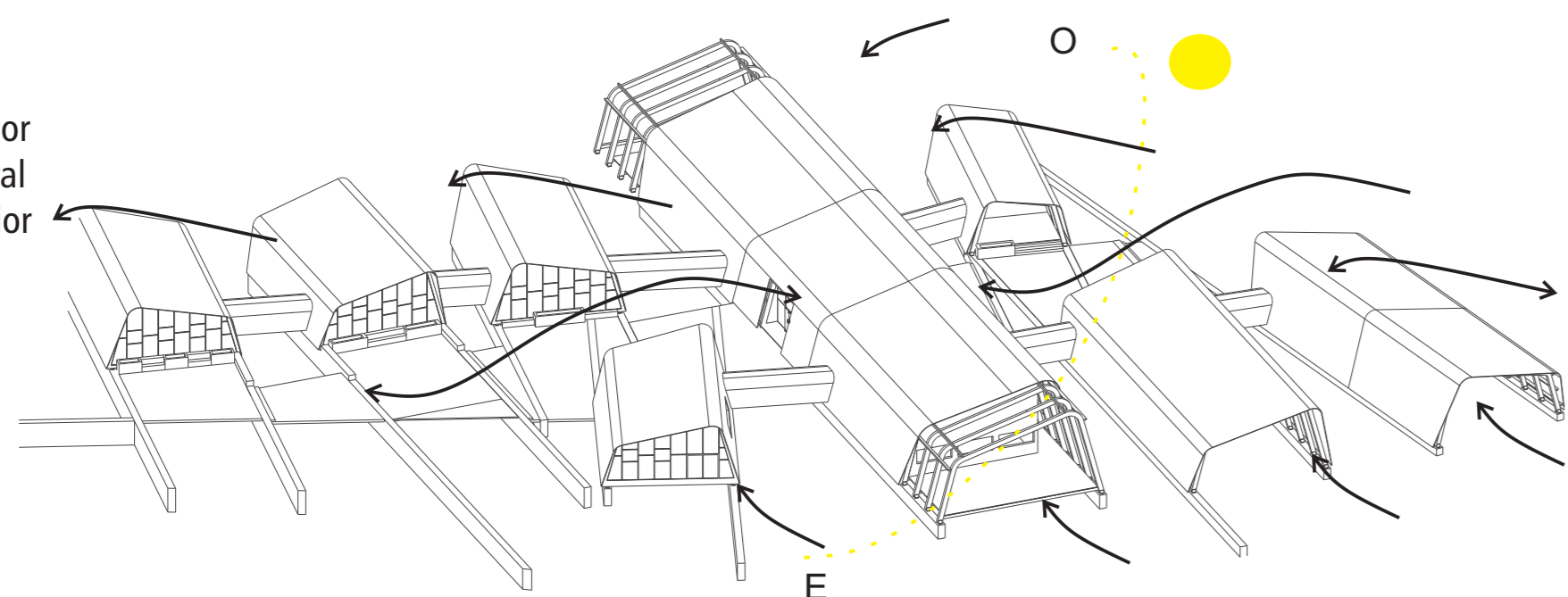


# LICEO TÉCNICO DE INVESTIGACIÓN AGROPECUARIA

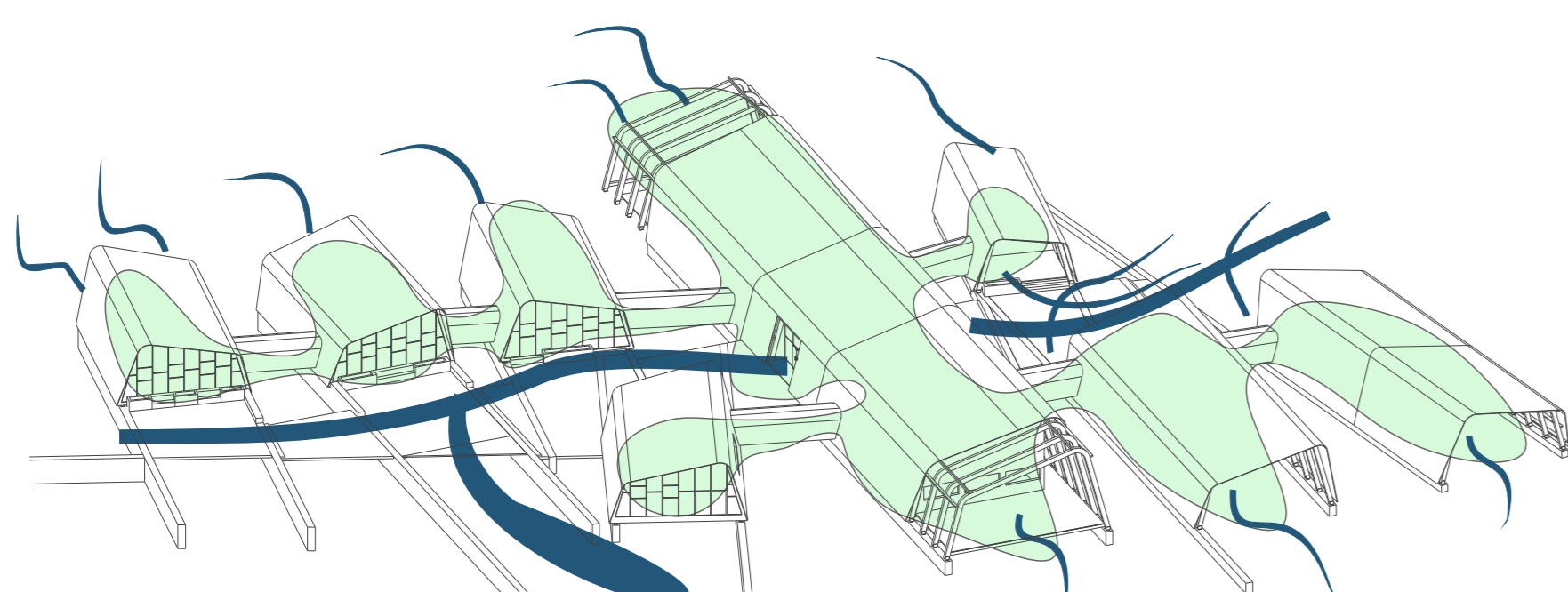
## ACONDICIONAMIENTO NATURAL

La implantación se hizo buscando el mayor aprovechamiento de la iluminación natural y radiación solar para generar en el interior un microclima, además los vientos predominantes del norte, permiten una ventilación eficiente.



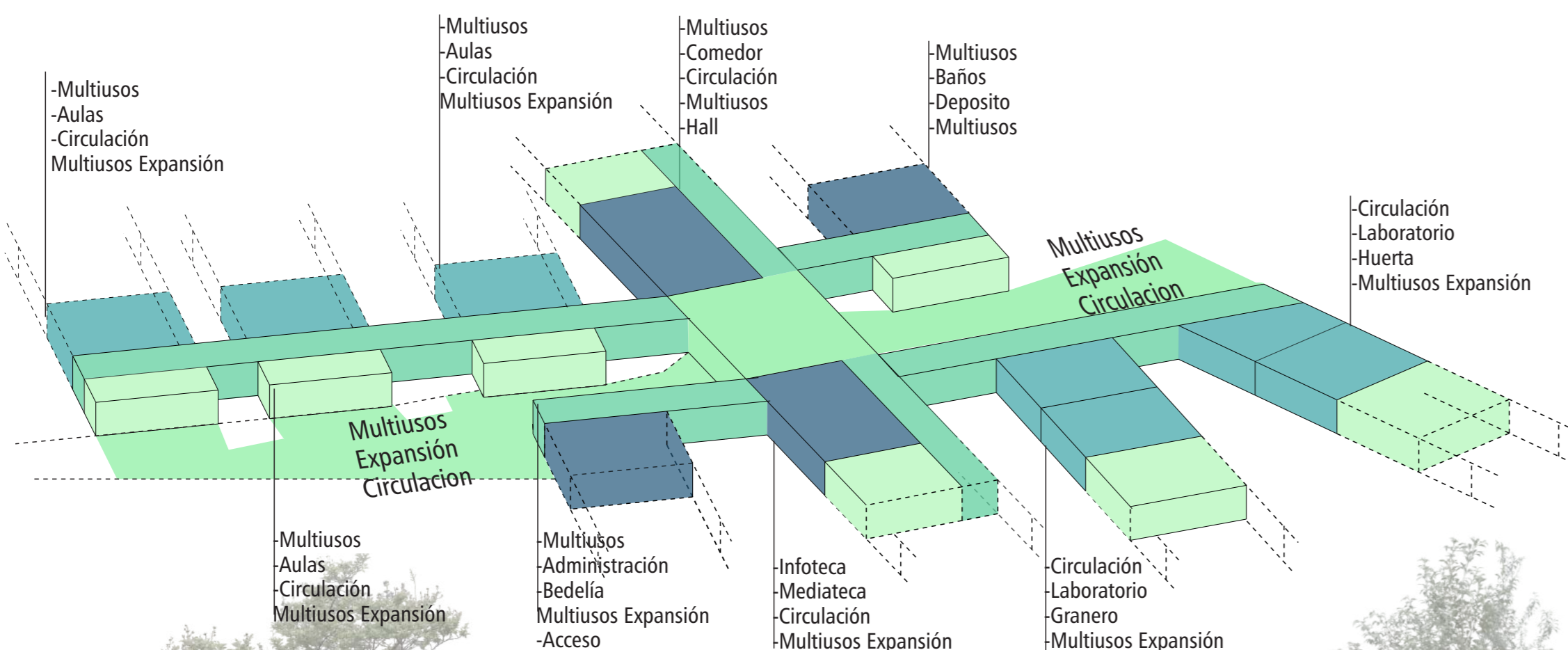
## ORGANIZACION DEL PROGRAMA

El programa busca un aprovechamiento del terreno y de las características de la región de Puerto Aysén. La temática de organización espacial es el ordenamiento modular y la posibilidad de expansión.



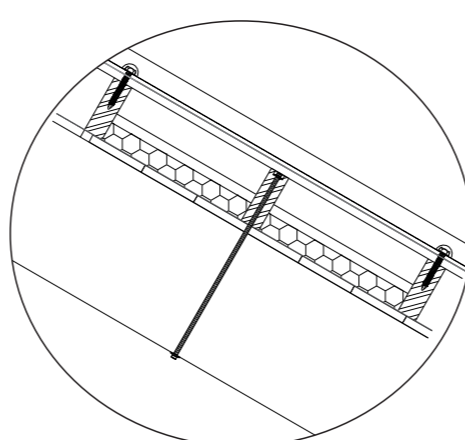
## CIRCULACIONES Y FLUJOS

Los espacios están planificados para tener una circulación fluida, donde los mismos sectores buscan ser flujos atractivo para el usuario y el agente externo. Por su estructura espacial y dinámica hace que sea un punto destacada adentro de la ciudad.



## Detalle de Techo

- 1-Chapa Galvanizada 6 cm
- 2-Membrana impermeable al agua(tyvek)
- 3-Tablero Contrachapado 15mm(122x244cm)
- 4-Viga de MLE (10X25cm)/100cm
- 5-Correa MLE (10X15cm)/100cm
- 6-Lana de roca de alta densidad
- 7-Lamina de polietileno
- 8-Madera de Pino Radiata(5x15x244cm)
- 9-Estructura Portante MLE
- 10-Varillas roscadas con arandela y tornillo 60 cm



## -Detalle de Cimentación.

- 12-Estructura Portante MLE
- 13-Varillas roscadas con arandela y tornillo 40 cm
- 14-Perno de expansión, para anclaje de estructura de hormigón
- 15-Planchuela de acero galvanizado en caliente
- 16-Hormigón ciclopeo (90x120 cm)
- 17-Piso compactado

